

СВОД ПРАВИЛ ПО ПРОЕКТИРОВАНИЮ И СТРОИТЕЛЬСТВУ

ОТКРЫТЫЕ ПЛОСКОСТНЫЕ ФИЗКУЛЬТУРНО-СПОРТИВНЫЕ СООРУЖЕНИЯ PHYSICAL TRAINING AND SPORT HALLS

Предисловие

1 РАЗРАБОТАН ФГУП "Научно-проектный институт учебно-воспитательных, торгово-бытовых и досуговых зданий" (Институт общественных зданий) и ФГОУ ВПО "Санкт-Петербургская государственная академия физической культуры им.П.Ф.Лесгафта" (СПбГАФК)

2 ВНЕСЕН ФГОУ ВПО "Санкт-Петербургская государственная академия физической культуры им.П.Ф.Лесгафта" (СПбГАФК)

3 УТВЕРЖДЕН приказами директора ФГУП "Институт общественных зданий" 27 марта 2006 г. N 10 и ректора ФГОУ ВПО "Санкт-Петербургская государственная академия физической культуры им.П.Ф.Лесгафта" 17 февраля 2006 г. N 18

4 РАССМОТРЕН И ЗАРЕГИСТРИРОВАН письмом Министерства регионального развития Российской Федерации от 10 мая 2006 г. N 3447-СК/07

5 ОДОБРЕН И РЕКОМЕНДОВАН приказом Федерального агентства по физической культуре и спорту от 3 июля 2006 г. N 407

6 СОГЛАСОВАН Федеральной службой по надзору в сфере защиты прав потребителей и благополучия человека (Роспотребнадзор) 12 декабря 2006 г. N 0100/13233-06-31 и Управлением государственного пожарного надзора МЧС России 10 января 2007 г. N 19-2-13

7 ВВЕДЕН ВПЕРВЫЕ

Введение

Свод правил разработан в рамках подпрограммы "Физическое воспитание и оздоровление детей, подростков и молодежи в Российской Федерации (2002-2005 годы)"¹, п.17 "Разработка архитектурно-планировочных стандартов для их применения при строительстве физкультурно-оздоровительных и спортивных сооружений" (Госконтракт с Госкомспорта России N 209 от 10 декабря 2002 г.).

¹На территории Российской Федерации документ не действует. Фактически утратил силу в связи с истечением срока действия. - Примечание изготовителя базы данных.

Социальные изменения, происходящие в стране, вызвали к жизни новые виды и формы спортивных, физкультурно-оздоровительных и досуговых занятий, поэтому физкультурно-спортивные сооружения, в том числе открытые, используются всеми возрастными и социальными группами населения: от абсолютно здоровых людей до инвалидов, от профессиональных спортсменов до лиц, использующих эти сооружения для досуга. Определенные группы населения отдали предпочтение отдельным видам и формам спортивных занятий, таким, например, как боулинг, аэробика, скалолазание, мотобайк и др. Массовый характер приобретают оздоровительные и спортивно-развлекательные разновидности досуга, доступные практически всем, вне зависимости от степени физической подготовленности и ограничений со стороны физического состояния (т.е. детям, пожилым, инвалидам и т.п.).

Спрос на физкультурно-спортивные услуги у населения (особенно на физкультурно-оздоровительные и развлекательные формы в качестве досуговых занятий) в настоящее время во много раз превысил возможности их реализации. В условиях недостаточного финансирования наименее затратными, но обеспечивающими наибольшую пропускную способность являются открытые плоскостные спортсооружения; стоимость строительства и их эксплуатации (а также и модернизации - при необходимости) значительно ниже, чем у сооружений крытого типа.

Цель разработки - внедрение в проектирование и строительство прогрессивных функциональных и

технических новых решений, а также совершенствование процесса проектирования в связи с отсутствием типового проектирования.

Настоящий Свод правил выполнен в развитие СНиП 2.08.02-89* "Общественные здания и сооружения" и частично базируется на СП 31-112-2004, части 1 и 2 "Физкультурно-спортивные залы". В нем рассматриваются спортивно-функциональные требования к проектированию массовых типов открытых плоскостных физкультурно-спортивных сооружений, учитываются современные требования к спортивно-тренировочному процессу и физкультурно-оздоровительным занятиям. В развитие СНиП 35-01-2001 "Доступность зданий и сооружений для маломобильных групп населения" рассматривается доступность площадок и полей для реабилитирующих занятий инвалидов. В документ также включены площадки для наиболее популярных видов физкультурно-спортивных занятий за рубежом.

* На территории Российской Федерации документ не действует. Действуют СНиП 31-06-2009, здесь и далее по тексту. - Примечание изготовителя базы данных.

При разработке свода правил учитывались требования и нормы международных спортивных организаций; опыт проектирования, эксплуатации физкультурно-спортивных сооружений, рекомендации спортивно-тренерского состава, материалы научных исследований и нормативно-методические документы по организации и проведению физкультурных занятий и спортивных соревнований.

В тексте и графической части свода правил частично использованы следующие материалы:

- ВСН 46-86/Госгражданстрой. Спортивные и физкультурно-оздоровительные сооружения. Нормы проектирования. - М.: Стройиздат, 1987.

* На территории Российской Федерации документ не действует. Действуют СНиП 2.07.01.89. - Примечание изготовителя базы данных.

- Нормали планировочных элементов жилых и общественных зданий:

Выпуск НП 5.3.1-72¹⁾ Открытые плоскостные спортивные сооружения. - М.: Стройиздат, 1972.

Выпуск НП 5.3.2-76¹⁾ Вспомогательные помещения спортивных сооружений. - М.: Стройиздат, 1976.

¹⁾Документы не приводятся. За дополнительной информацией обратитесь по ссылке. - Примечание изготовителя базы данных.

- Правила спортивных игр и состязаний/Пер. с англ. - М.: ООО "Полурри", 2000.

- Пособия к МГСН 4.08-97 Массовые типы физкультурно-оздоровительных сооружений. Выпуски 2 и 3. - М.: ГУП "НИАЦ", 2003.

- Рекомендации по проектированию окружающей среды, зданий и сооружений с учетом потребностей инвалидов и других маломобильных групп населения:

Выпуск 12. Общественные здания и сооружения. Спортивные сооружения. - М.: ГУП ЦПП, 1999.

Выпуск 13. Общественные здания и сооружения. Физкультурно-оздоровительные сооружения. - М.: ГУП ЦПП, 1997.

- Физкультурно-спортивные сооружения/Под ред. Л.В.Аристовой. - М.: Спорт Академ Пресс, 1999.

- Рекомендации по проектированию освещения для спортивных залов, крытых бассейнов и открытых спортивных площадок. Сборник типовых светотехнических решений (группа компаний "Азбука света"). - М., 2003.

- Сертификация стадионов. Нормативный документ:

Концепт качества ФИФА. Руководство по требованиям в отношении искусственных газонов;

Руководство и рекомендации по освещению стадионов для всех соревнований УЕФА (Российский футбольный союз. - М., 2006).

- EQUIPEMENTS SPORTIFS ET SOCIO-EDUCATIFS. Guide technique juridique et reglementaire. Paris, Edition 1993.
- GUIDANCE NOTES. The Sports council for Wales. Cardiff, November, 1994.
- Planungsgrundlagen "Sportplätze/Stadien", IAKS Internationale Vereinigung Sport - und Freizeiteinrichtungen, Köln, 1993.
- ÖISS. Sportstättenguide. Stand: 1/01; 7/00; 7/01; Österreichisches Institut für Schule - und Sportstättenbau, Wien.

Свод правил разработан научно-творческим коллективом под руководством *Л.В.Аристовой*, профессора СПбГАФК им.П.Ф.Лесгафта.

Авторы и ответственные исполнители: канд. экон. наук *Л.В.Аристова* (СПБГАФК), канд. архитектуры *А.М.Гарнец* (Институт общественных зданий), арх. *Ю.Г.Жура* (ВНИИФК) при участии - канд. архитектуры *Б.П.Анисимова* (Институт общественных зданий), канд. архитектуры *М.В.Винодаровой* (ВНИИФК), инж. *А.М.Гаямова* (ООО "Сигма-Политан") и арх. *А.Ю.Смывина* (Институт общественных зданий).

Научный редактор - канд. архитектуры *А.М.Гарнец*.

Компьютерная графика - канд. техн. наук *В.Ф.Кротюк*, арх. *А.Ю.Смывин* и канд. техн. наук *А.Ю.Цыганов* (Институт общественных зданий).

1 Область применения

1.1 Настоящий Свод правил предназначен для технологического проектирования открытых плоскостных физкультурно-спортивных и физкультурно-досуговых площадок и полей, используемых в летнее время года как индивидуально, так и для организованных занятий всех категорий населения.

1.2 Габариты и разметка игровых площадок и мест проведения соревнований (занятий), параметры зон безопасности игровых полей и мест проведения соревнований установлены правилами проведения соответствующих видов соревнований и поэтому являются обязательными как технологические требования.

1.3 Параметры плоскостных физкультурно-спортивных сооружений с сопутствующими группами необходимых помещений, приведенные в настоящем Своде правил, являются функционально-технологической основой составления программы проектирования спортивных сооружений и комплексов, которые следует проектировать по соответствующим строительным нормативным документам.

1.4 Положения документа следует использовать для определения единовременной пропускной способности мест проведения занятий (т.е. количества занимающихся), а также для расчета оборудования вспомогательных помещений: гардеробных, умывальных, душевых, уборных для занимающихся, инвентарных и т.п. Это будет способствовать полноценному и комфортному функционированию открытых плоскостных физкультурно-спортивных сооружений.

1.5 Свод правил распространяется на проектирование новых и реконструируемых открытых плоскостных физкультурно-спортивных сооружений (площадок, полей), которые могут размещаться как в спортивных комплексах, так и при других объектах независимо от их организационно-правовых форм собственности и ведомственной принадлежности.

1.6 При проектировании физкультурно-спортивных и физкультурно-досуговых объектов и определении мест их размещения наряду с технологическими требованиями настоящего документа следует учитывать требования санитарного законодательства и нормативную документацию по планировке территории, а также ГОСТ Р 52024 и ГОСТ Р 52025.

1.7 Свод правил содержит в основном рекомендательные положения и правила, за исключением указанных в п.1.2. При включении их в задание на проектирование положения данного документа становятся обязательными при проектировании и экспертизе проектов.

Заданием на проектирование устанавливаются состав открытых плоскостных сооружений (рисунок 1.1*),

требования к их блокировке, наличию мест для зрителей и мест для стоянки личного автотранспорта.

* Рисунки 1.1-10.1 приведены в приложении Ж.

2 Нормативные ссылки

В настоящем Своде правил даны ссылки на следующие нормативные документы:

СНиП 2.04.01-85* Внутренний водопровод и канализация зданий

СНиП 2.04.02-84* Водоснабжение. Наружные сети и сооружения

СНиП 2.07.01-89* Градостроительство. Планировка и застройка городских и сельских поселений

СНиП 2.08.02-89* Общественные здания и сооружения

СНиП 21-01-97* Пожарная безопасность зданий и сооружений

СНиП 23-05-95* Естественное и искусственное освещение

СНиП 35-01-2001 Доступность зданий и сооружений для маломобильных групп населения

СП 31-112-2004 Физкультурно-спортивные залы

СП 35-101-2001 Проектирование зданий и сооружений с учетом доступности для маломобильных групп населения. Общие положения

СП 35-103-2001 Общественные здания и сооружения, доступные маломобильным посетителям

ГОСТ 12.1.004-91 Пожарная безопасность. Общие требования

ГОСТ 17.1.3.07-82 Охрана природы. Гидросфера. Правила контроля качества воды водоемов и водотоков

ГОСТ 2874-82 Вода питьевая. Гигиенические требования и контроль качества

ГОСТ Р 52024-2003 Услуги физкультурно-оздоровительные и спортивные. Общие требования

ГОСТ Р 52025-2003 Услуги физкультурно-оздоровительные и спортивные. Требования безопасности потребителей

СанПиН 2.2.1./2.1.1.1200-03 Санитарно-защитные зоны и санитарная классификация предприятий, сооружений и иных объектов

ППБ 01-03¹⁾ Правила пожарной безопасности в Российской Федерации

¹⁾ На территории Российской Федерации документ не действует. Следует руководствоваться Правилами противопожарного режима в Российской Федерации, утвержденными постановлением Правительства РФ от 25.04.2012 N 390. - Примечание изготовителя базы данных.

МГСН 1.02-02 Нормы и правила проектирования комплексного благоустройства на территории города Москвы

МГСН 2.06-99 Естественное, искусственное и совмещенное освещение.

3 Открытые игровые плоскостные сооружения

Игровые площадки

3.1 Планировочные размеры открытых плоскостных спортивных сооружений, специализированных по видам

спорта, и их пропускную способность, необходимую для определения площади вспомогательных помещений для занимающихся, следует принимать по таблице 3.1.

Таблица 3.1

Вид спорта	Планировочные размеры, м						Единовременная пропускная способность одной площадки, чел. в смену		
	Игровое поле		Зоны безопасности площадки		Строительные размеры		Игроков на площадке	Учебно-тренировочные занятия	Максимальное количество участников соревнования
	Длина	Ширина	По длине	По ширине	Длина	Ширина			
Бадминтон***	13,4	6,1 (5,18)*	<u>1,2</u> 2,2	<u>1,5</u> 2,3	<u>16,4</u> 18	<u>8,5</u> 10,5	4	8	4
Баскетбол	<u>26</u> 28	<u>14</u> 15	2	2	<u>30</u> 32	<u>18</u> 19	10	24	24
Бейсбол	<u>24,77**</u> 114,5	<u>24,77**</u> 114,5	-	-	10000 м ²		18	30-60	Не менее 18
Волейбол	18	9	<u>2,5</u> 9	<u>2,5</u> 6	<u>24</u> 36	<u>15</u> 21	12	24	24
Гандбол	40	20	2	1	44	23	12	24	24
Городки: "города"	26-30	13-15	-	-	30	15	12	12	12
"коны и полуконы"	4 11	9 6,1	-	-	4 12	9 7			
Теннис: площадка для игры***	23,8	11 (8,23)*	<u>6,11</u> 8,11	<u>3,5</u> 4,5	<u>36</u> 40	<u>18</u> 20	4	12	4
площадка тренировочной стенкой	-	-	-	-	16-20	12-18	-	1 чел. на каждые 4 м длины стенки	-
Теннис настольный (один стол)	2,74	1,52	2	1,5	<u>7,7</u> 14	<u>4,3</u> 7	4	8	4

* В скобках размеры площадки для одиночной игры.

** В числителе даны размеры внутреннего поля, а в знаменателе - внешнего поля.

*** Ширина двух смежных площадок для бадминтона принимается 15,1 м, а для тенниса - 34 или 36 м для площадок шириной 18 и 20 м соответственно.

Примечание - В знаменателе приведены размеры для соревнований межрегионального и более высокого уровня.

3.2 Площадки для спортивных игр (кроме площадок для городков) следует ориентировать продольными осями в направлении север-юг. Допустимое отклонение не должно превышать, как правило, 15° в каждую из сторон, таблица 3.2.

Таблица 3.2 - Допустимое отклонение осей площадок от меридиана, град

Географическая широта места, град	Север-Восток	Север-Запад
35-45	5	10
46-55	10	5
56-65	15	0
Заполярье	20	0

При наличии в составе спортивных сооружений нескольких площадок для спортивных игр одного вида не более одной трети этих площадок допускается ориентировать продольными осями в направлении восток-запад.

В районах многоэтажной застройки игровые площадки рекомендуется размещать с восточной стороны зданий и ориентировать их экваториально. При таком размещении площадок солнце не будет мешать игре ни в вечернее, ни в дневное время.

Ориентация городошной площадки должна обеспечивать направление игры на север, северо-восток, в крайнем случае - на восток.

Места для зрителей следует ориентировать на север или восток.

3.3 Основные параметры площадок для спортивных игр приведены на рисунках 3.1 и 3.2 и в СП 31-112.

3.4 *Площадка для бадминтона.* Размер площадки для одиночной игры 13,4x5,18 м, а для одиночной и парной игры 13,4x6,1 м. Зоны безопасности шириной не менее 1 м должны быть свободны от каких-либо препятствий или предметов, представляющих опасность для игроков. Ширина линий разметки (0,04 м) входит в размеры ограничиваемых линиями расстояний.

Основное оборудование состоит из двух стоек и натянутой между ними сетки длиной 6,1 м и шириной 0,75 м. Верхний край сетки устанавливается на высоте 1,55 м. Стойки круглого сечения должны изготавливаться из любого прочного и жесткого материала, иметь приспособления для крепления сетки и крепиться на растяжках или иметь тяжелые основания.

В случае расположения двух или более площадок смежно торцевыми сторонами между площадками следует устраивать фоны (желательно темно-зеленого цвета) длиной не менее 5 м и на высоту не менее 3 м. Материал для фона и способ его крепления определяются местными условиями.

3.5 *Площадка для баскетбола.* Площадка состоит из поля для игры прямоугольной формы с размерами от 24x13 до 28x15 м, ограниченного боковыми и лицевыми линиями, и полос вне поля для игры шириной не менее 1 м, свободных от каких-либо предметов.

При наличии у площадки мест для зрителей они должны размещаться не ближе 2 м от границ поля для игры.

В виде исключения для игр по упрощенным правилам, а также на затесненных участках в условиях сложившейся застройки допускается проектировать поле для игры уменьшенных размеров (но не менее чем 20x10 м), что должно оговариваться в задании на проектирование и быть согласовано с соответствующим комитетом по физической культуре и спорту.

Ширина разметочных линий (0,05 м) входит в размеры обозначаемых ими центрального круга, трехсекундной зоны, области и линии штрафного броска; ширина боковых и лицевых линий в размеры поля для игры не входит.

В зависимости от места установки щитов длину трехсекундной зоны уменьшают так, чтобы расстояние от линии штрафного броска до щита (в плане) оставалось неизменным и равным 4,6 м; при этом расстояние от лицевой линии до ближайшего к ней усика соответственно укорачивают. Щиты должны прочно прикрепляться к стойкам, которые могут иметь любое конструктивное решение, обеспечивающее жесткость, прочность и безопасность конструкций.

Если опорная часть стоек решена в виде одного или двух столбов (труб, стержней и тому подобных элементов круглого сечения), они должны отстоять не менее чем на 0,4 м от лицевых линий; при пространственной криволинейной (или прямоугольной) конструкции опорной части стойки должны отстоять от лицевых линий не менее чем на 1 м. Конструкция стоек должна обеспечивать крепление щитов так, чтобы они выходили внутрь поля для игры на 1,2 м.

На площадках уменьшенных размеров для игр по упрощенным правилам разрешается уменьшать размеры

щитов (но не менее чем до 1 м в ширину и 0,8 м в высоту) с креплением их непосредственно к столбам (или стене). При этом щиты могут вдаваться внутрь площадки менее чем на 1,2 м или располагаться непосредственно над лицевой линией; допускается также и снижение высоты прикрепления кольца (но не ниже 2,5 м).

3.6 Площадка для волейбола. Площадка состоит из поля для игры прямоугольной формы размером 18х9 м, ограниченного боковыми и лицевыми линиями, и свободных полос вне поля для игры шириной не менее 3 м. Ширина линий разметки (0,05 м) входит в размеры ограничиваемых линиями площадей и расстояний.

На площадках, предназначенных для проведения крупных соревнований и тренировок команд мастеров, рекомендуется максимально увеличивать ширину полосы вне поля для игры у места подачи (расстояние от лицевой линии до наружной границы площадки у места подачи).

В исключительных случаях (для игр по упрощенным правилам) допускается принимать уменьшенные размеры поля для игры и защитных полос вне поля. Изменения размеров площадок должны в каждом отдельном случае оговариваться заданием на проектирование, согласованным с соответствующим комитетом по физической культуре и спорту.

Площадка оборудуется сеткой длиной 9,5 м и шириной 1 м, натянутой на тросе между двумя стойками. В зависимости от возраста и пола играющих верхний край сетки устанавливается на разной высоте от поверхности поля для игры (минимально - 2,1 м, максимально - 2,43 м).

Стойки должны быть круглого сечения, изготавливаться из любого прочного и жесткого материала. Они могут быть стационарными или съемными. Конструкция стоек должна обеспечивать возможность установки сетки на любой из необходимых высот.

3.7 Примеры блокировок игровых площадок приведены на рисунках 3.3 и 3.4.

3.8 Площадка для гандбола. Площадка состоит из поля для игры прямоугольной формы размером 40х20 м, ограниченного боковыми и лицевыми линиями, и полос в одном уровне с поверхностью поля вне его ширины, указанной на рисунке 3.1.

Ширина всех линий разметки (кроме линий ворот) 0,05 м, ширина линии ворот (между вертикальными стойками) 0,08 м. Ширина линий разметки входит в размеры ограничиваемых ими площадей и расстояний.

При блокировке нескольких площадок предпочтительнее располагать их смежно по боковым линиям (смежное расположение по лицевым линиям влечет за собой необходимость устройства ограждения для перехвата мячей).

При смежном размещении площадок общую ширину полос вне поля для игры допускается уменьшать: до 2 м между боковыми линиями смежных полей; до 3 м - между лицевыми линиями.

На площадке устанавливают двое ворот, вплотную к внешнему краю лицевых линий на равном расстоянии от углов поля для игры. Ворота могут быть стационарными или переносными, прочно закрепленными и должны окрашиваться в контрастные цвета поперечными полосами (длина каждой полосы 0,2 м).

3.9 Площадка для городков. Поле для игры представляет собой прямоугольник длиной от 26 до 30 м и шириной от 13 до 15 м (оптимально 30х15 м). Оно имеет в своем составе размеченные "города" с "пригородами" и "коны" с "полуконами" (рисунок 3.5). Размер площадки, на которой размещаются "города" с "пригородами", должен быть не менее 9х4 м. "Коны" и "полуконы" должны иметь ширину 2 м и длину 3 м. Передние линии "конов" проводятся параллельно лицевой линии "города" на расстоянии в зависимости от возраста участников: для взрослых и юношей старшего возраста 13 м, для юношей младшего возраста и мальчиков 10 м. Передние линии "полуконов" проводятся также параллельно лицевой линии "города" и в зависимости от возраста соответственно на расстоянии 6,5 и 5 м.

Размечают "города" с "пригородами" краской (линиями шириной 0,02-0,03 м), а "коны" и "полуконы" по передним и боковым линиям деревянными планками (шириной 0,02-0,03 м), выступающими над уровнем поверхности площадки на 0,02-0,03 м. Задние линии "конов" и "полуконов" не отмечают.

По бокам у "конов" вдоль границ внутри участка устанавливаются скамьи для участников, а у "городов" (с одной из сторон) отводится место для судей. Места для зрителей должны располагаться за барьером (границами участка) с боковых сторон, но не ближе лицевой линии "городов" (ее продолжения) и с задней стороны участка.

3.10 *Площадка для тенниса.* Игровая площадка (корт) состоит из поля прямоугольной формы размером 23,77x10,97 м для парной игры и размером 23,77x8,23 м для одиночной игры. Поле ограничено боковыми и задними линиями, а также свободными полосами по внешнему его периметру - забегами. Посередине оно разделено поперечной сеткой.

Габариты корта предусматриваются для парной игры и определяются уровнем соревнования, при этом на городских спортивных комплексах в числе площадок для тенниса не менее чем один корт должен иметь размер 40x20 м. Независимо от принятых габаритов площадки размеры поля для игры остаются неизменными (рисунок 3.1).

На затесненном участке в условиях сложившейся застройки допускается устройство отдельно расположенного корта с размерами поля для одиночной игры.

При смежном боковом расположении площадок расстояние между линиями полей для игры должно быть не менее 5 м, а при торцевой их блокировке площадки разделяются сеткой.

При кортах на несколько полей следует предусматривать тренировочные площадки с теннисной стенкой. Параметры приведены на рисунке 3.6.

3.11 *Пляжный волейбол и пляжный футбол* - игры, проводящиеся на песке (рисунок 3.7, А и Б).

Игровое поле для футбола не имеет жестко закрепленных размеров. Обычно принимают размеры площадки, включая зону безопасности, от 20x30 м (пляжный спорт) до 30x40 м (размер для соревнований); число игроков - 4x4 человека. Для волейбола необходима площадка не менее 15x26 м, включая зону безопасности; число игроков - 2x2 или 4x4 человека. Зрители или препятствия размещаются за пределами песчаных площадок.

Для разметки поля применяется маркировочная лента из синтетического материала темно-синего цвета шириной 5-8 см. Она закрепляется эластичными держателями к заглубленным на 30 см плоским плитам.

Размещать площадки пляжного волейбола и футбола для массовых физкультурно-оздоровительных занятий рекомендуется в прибрежных зонах водоемов, в парках и на озелененных территориях, в составе городских пляжей. Количество площадок определяется по месту, с учетом площади и вместимости пляжа или емкости рекреационной территории. Рекомендуемое минимальное количество площадок две. Почва на месте, где делается площадка, должна легко впитывать воду (см. раздел 8).

Площадки для массовых самостоятельных физкультурно-оздоровительных занятий допускается размещать без строительства отдельных вспомогательных помещений. При этом рекомендуется использовать предусмотренные для посетителей пляжа или зоны отдыха буфеты и санитарно-гигиенические устройства (уборные, душевые кабины, кабины для переодевания).

Игровые поля

3.12 Для проведения спортивных игр устраиваются следующие виды игровых полей: футбольное, для гандбола, регби, хоккея на траве, бейсбола и др. Их основные характеристики приведены в таблице 3.3.

Таблица 3.3 - Основные характеристики игровых полей

Вид спорта	Планировочные размеры площадки, м						Единовременная пропускная способность поля, чел./смена		Тип верхнего (рабочего) слоя*
	Игровое поле		Зона безопасности		Строительные размеры		Во время соревнований	При учебно-тренировочных занятиях	
	Длина	Ширина	Передняя сторона	Боковая сторона	Длина	Ширина			

Бейсбол	120	120	-	-	10000 м ²	18	30-60	НВ-1, НВ-2, В-1
Гольф	Длина игровой полосы на 1 лунку - 130-150 м, ширина 40-50 м			9 лунок - 25 га 18 лунок - 50 га		-	50-100	Естественный газон, песок и т.д.
Лапта	40-55	25-40	5*** 20****	5-10	-	-	12	НВ-1, НВ-2
Регби** (любители, профессионалы)	107-132	66-68, 87	-	-	120	72	30	34 (в смену) НВ-1, НВ-2, В-1 (синтетическая трава)
Футбол**	90-110 105	60-75 68	4-8	2-4	120	80	22	32 НВ-1, В-1 (синтетическая трава), НВ-2
Хоккей на траве**	91,4	55	4-8	3-5	99,4	61	22	30 НВ-2 или В-1 (синтетическая трава)

* См. раздел 8. Принимается по рисунку 8.1.

** Приведены размеры отдельно расположенных полей.

*** За линией дома.

**** За линией "кона".

3.13 Поля для спортивных игр с воротами (регби, футбол, хоккей на траве и т.п.) следует ориентировать продольными осями в направлении север-юг. Допускается отклонение в любую сторону, не превышающее 20°. Поле для бейсбола следует ориентировать с запада на восток.

При наличии в составе спортивных сооружений нескольких спортивных полей одного вида допускается ориентация не более одной трети этих полей в направлении восток-запад.

3.14 *Футбольные поля.* Футбольное поле представляет собой ровную площадку, окруженную по периметру зоной безопасности, свободной от каких-либо предметов.

Поле для игры в футбол имеет прямоугольную форму и ограничено боковыми линиями и линиями ворот. Оно должно иметь ширину от 60 до 75 м и длину от 90 до 110 м (оптимальный размер 68x105 м). Для всероссийских и международных соревнований размеры поля для игры не должны быть менее 64x100 м (рисунки 3.8, А и 3.9).

При нескольких футбольных полях в одном комплексе не более половины из них допускается принимать размером 98x64 м. Такие же размеры следует, как правило, принимать для футбольных полей (независимо от их числа), размещаемых в малых населенных пунктах, в сельской местности и в жилых районах, без уменьшения пропускной способности, приведенной в таблице 3.3.

В виде исключения на затесненных участках в условиях сложившейся застройки допускается (для игр по упрощенным правилам) уменьшение размеров игрового поля до 50x75 м, а для детей возраста 10-14 лет до 40x60 м. Проектирование полей уменьшенного размера должно оговариваться заданием на проектирование и согласовываться с соответствующим комитетом по физической культуре и спорту.

Для тренировок футболистов в комплексе должны быть отдельные футбольные поля различных размеров, некоторые из них с безгазонными покрытиями (рисунок 3.10).

3.15 Вне поля игры (независимо от его размеров) должны предусматриваться свободные от каких-либо предметов зоны (полосы, параллельные линиям ворот и боковым линиям); ширина зоны за линиями ворот - 4-8 м, а вдоль боковых линий - 2-4 м. Ширина зоны между полями для игры, располагаемыми смежно длинными сторонами, может приниматься не менее 2 м. При смежном расположении полей торцами необходимо предусматривать устройства для задержки мячей, устанавливаемые не ближе 4 м от линии ворот. На полях, входящих в состав спортивного ядра, допускается уменьшение ширины полос в пределах до внутренней бровки беговой дорожки.

3.16 На футбольных полях всех размеров, кроме полей для игры детей возраста 12-13 лет, применяют одинаковую, обычную разметку, а для игр детей на поле уменьшенного размера применяют упрощенную разметку (рисунок 3.9, Б).

Размечать следует ясно видимыми линиями шириной не более 0,12 м; ширина линий входит в размер поля для игры и других ограничиваемых ими площадей.

Оборудование поля состоит из одной пары ворот (стационарных или съемных) и четырех угловых флагов. Основные размеры стационарных ворот на обычных полях приведены на рисунке 3.9. На полях с упрощенной разметкой (для детей возраста 10-14 лет) следует устанавливать переносные ворота длиной 6 м и высотой 2 м (оба размера - в свету).

3.17 *Поле для хоккея на траве.* Строительные размеры площадки 99,4x61 м, размер игрового поля составляет по длине 91,4 м и по ширине 50-55 м. Разметка игрового поля показана на рисунке 3.8, Б. Поле размечается белыми линиями шириной 7,5 см. Ворота устанавливают посередине лицевой линии. Размер ворот 3,66 м по ширине и 2,14 м по высоте. От каждой внешней стороны стойки ворот делаются четыре отметки длиной 30-40 см, две на расстоянии 4,5 м и две на расстоянии 9,15 м. По углам поля устанавливаются флаги (1,2-1,5 м).

3.18 *Бейсбол* - игра удара и бега между двумя командами по 9 игроков в каждой. Целью игры является совершить больше перебежек через все базы, чем команда соперников. Во время каждой подачи игроки отбивающей команды стараются обегать все базы максимальное количество раз. Игра проводится на площадке, состоящей из внутреннего и внешнего полей. Внутреннее поле размером 27,44x27,44 м - это площадка, расположенная между четырьмя базами. Внешнее поле размером 114,5x114,5 м - площадка, примыкающая к внутреннему полю и ограниченная продолжением двух его линий. Разметка элементов поля приведена на рисунке 3.11. Ширина линий разметки 5-10 см. Цвет не устанавливается, но он должен контрастировать с полем, предположительно белый.

Внешнее поле ограничено примыкающей полосой шириной 5 м (обычно из твердой земли), которая служит зоной безопасности. Переход с травяного покрытия на твердый грунт повышает внимательность игрока вблизи границы игрового поля.

База дома представляет собой пятиугольную пластину из белой резины, а три остальные базы обозначены белыми брезентовыми мешками.

Площадка питчера, игрока, подающего мяч, - прямоугольная пластина из белой резины, размером 60x15 см. Она обычно устанавливается на возвышении.

Позади базы дома на площадке круглой формы диаметром не менее 5,5 м (оптимально 10 м) находится кетчер - игрок, ловящий мяч.

3.19 *Поле для регби.* Стандартные строительные размеры поля 120x72 м, пропускная способность 34 человека в смену. В соответствии с правилами соревнований размер игрового поля может иметь длину от 107 до 132 м, ширину - от 66 до 68,57 м. План игрового поля для регби приведен на рисунке 3.12. Разметка поля производится белыми линиями шириной 12 см. Ширина боковой линии в размер игрового поля не входит. Линии ворот относятся к зачетному полю, боковые линии и стойки угловых флагов не входят в размер зачетного поля. Ворота устанавливаются на лицевой линии. Расстояние между внутренними гранями вертикальных стоек ворот 5,65 м, а от поверхности грунта до верхней грани перекладины - 3 м.

Конструкции полей для регби принимают такие же, как и для футбольных полей (газонные - НВ-2, безгазонные из оптимальной смеси - НВ-1, с синтетической травой - В-1). Игра в регби возможна и на обычном футбольном поле. При этом ворота устанавливают на лицевых линиях футбольного поля.

Поле для американского регби размером 109,75x48,8 м имеет такое же газонное покрытие, как и поле для футбола, но отличается от него особой разметкой: поперечными полосами (коридорами) через каждые 6 м.

4 Места для легкой атлетики

4.1 На открытом воздухе футбол с легкой атлетикой объединяются на одном общем для них сооружении - футбольно-легкоатлетическом спортивном ядре (спортивной арене).

На спортивном ядре возможны тренировочные занятия как по футболу, так и по легкой атлетике, а при устройстве вдоль одной или нескольких сторон спортивного ядра трибуны для зрителей возможно проведение соревнований. Состав и размеры мест для всех видов легкой атлетики и футбола приняты по требованиям для международных соревнований с учетом наличия соответствующих зон безопасности.

Компоновка и размеры мест для легкой атлетики в составе спортядра в зависимости от местных условий и уровня спортивной квалификации занимающихся могут отличаться от приведенных на рисунке 4.1.

4.2 Размеры спортивного ядра следует принимать в соответствии с требованиями к размерам круговой легкоатлетической беговой дорожки, а пропускную способность - исходя из суммы пропускной способности беговых дорожек и остальных мест для легкой атлетики (таблица 4.1), не совмещающихся друг с другом и используемых одновременно.

Таблица 4.1 - Планировочные размеры, пропускная способность и тип покрытия мест для легкой атлетики

Места для легкой атлетики	Планировочные размеры, м		Пропускная способность, чел./смена	Тип верхнего (рабочего) слоя
	Длина	Ширина		
Прыжки в длину и тройной прыжок	54	5	10 на каждое одиночное место, 15 на каждое сдвоенное место	-
В том числе дорожка для разбега	45	3,25	-	НВ-1 или В-1
Прыжки в высоту	19	35	8 на каждое место	-
В том числе сектор для разбега (при размещении вне спортивного ядра)	15	35	-	НВ-1 В-1
Прыжки с шестом	52	8	8 на каждое место	-
В том числе дорожка для разбега	45	1,25	-	НВ-1 или В-1
Толкание ядра:	27,5	20	8 на каждое место	-
площадка под кольцо	2,4	2,4	-	В-2 или В-3
сектор для приземления ядра	24	20	-	НВ-1, НВ-2, В-1 или В-2
Метание диска и (или) молота:	90	65	7 на каждое место	-
площадка под кольцо	2,7	2,7	-	В-2 или В-3
сектор для приземления снарядов (при размещении вне спортивного ядра)	83	65	-	Естественный травяной покров
Метание копья:	130	60	7 на каждое место	-
дорожка для разбега	30	4	-	НВ-1 или В-1
сектор для приземления копья (при размещении вне спортивного ядра)	100	60	-	Естественный травяной покров
Метание гранаты:	125	12	7 на каждое место	-
дорожка для разбега	30	4	-	НВ-1 или В-1
сектор для приземления гранаты (при размещении вне спортивного ядра)	95	12	-	Естественный травяной покров
Бег по прямой	130	По числу отдельных дорожек	6 на каждую беговую дорожку	НВ-1 или В-1
Бег (ходьба) по кругу	400	То же	То же	НВ-1 или В-1

Примечания

1 Единовременная пропускная способность сооружений, предназначенных в основном для проведения соревнований, может значительно превышать расчетную для учебно-тренировочных занятий. В этих случаях расчетная пропускная способность должна оговариваться в задании на проектирование исходя из местных условий.

2 Тип верхнего слоя см. раздел 8 и рисунок 8.1.

При одноцентровых поворотах дорожки для бега по кругу "поле для игры" в футбол размером 105x68 м хорошо вписывается в дорожку длиной 400 м для бега по кругу с радиусом поворотов 36,5 м. При этом обеспечиваются хорошие условия для расположения мест для легкоатлетических прыжков и метаний в секторах.

4.3 В случаях когда размеры спортивного ядра, приведенного на рисунке 4.1, не позволяют расположить его на отведенной территории, можно сократить размеры спортивного ядра при сохранении параметров футбольного поля - 105x68 м и расчетной длины дорожки для бега по кругу. В этом случае повороты следует описывать не из одного центра, а из трех. На рисунке 4.2, Б приведен пример плана такой дорожки длиной 400 м, при котором прямые отрезки и повороты имеют одинаковую протяженность (по 100 м). Длина большой оси ядра (арены) по сравнению с одноцентровым (по радиусу 36,5 м) вариантом уменьшается на 4,32 м, а ширина ядра (арены) уменьшается на 1,05 м. Параметры легкоатлетических секторов по торцам футбольного поля в этом случае несколько уменьшаются, т.е. условия размещения отдельных мест для легкой атлетики (особенно разбега при метании копья) ухудшаются.

Приведенные параметры не единственно возможные. Если принять размеры футбольного поля для игры 90x60 м, то это позволит увеличить легкоатлетические секторы в торцах футбольного поля, возможны и иные параметры (рисунок 4.2, В).

4.4 При значительной численности или высоком уровне спортивной квалификации участников учебно-тренировочных занятий по футболу и по легкой атлетике целесообразно устройство отдельных специализированных сооружений для этих видов спорта (вместо футбольно-легкоатлетического спортыдра). Это исключает взаимные помехи футбола и легкой атлетики и обеспечивает полную загрузку сооружений в суточном цикле их использования.

Варианты компоновки комплексных сооружений для легкой атлетики разнообразны - от размещения всех мест для прыжков и метаний внутри контура круговой беговой дорожки (рисунок 4.3) до вынесения мест для прыжков и метаний и дорожки для бега на дистанции до 110 м за внешние пределы круговой дорожки. Это предпочтительно для тренировочных сооружений, так как исключает взаимные помехи и обеспечивает максимальную безопасность во время проведения занятий.

Компоновка и размеры мест для легкой атлетики в зависимости от местных условий и уровня спортивной квалификации занимающихся могут отличаться от приведенных на рисунке 4.3.

Состав и габариты мест для легкой атлетики приняты по требованиям для международных соревнований с учетом наличия соответствующих зон безопасности.

4.5 Места для различных видов тренировочных занятий по легкой атлетике могут быть компактно сблокированы на площадках небольшой ширины. Над ними возможно устройство легких покрытий из современных тканевых или пленочных материалов по легким металлическим несущим конструкциям для защиты от атмосферных осадков и "всепогодного" использования сооружений с целью удлинения периода занятий на открытом воздухе (рисунок 4.4).

4.6 Местами для бега и спортивной ходьбы являются прямая и круговая беговые дорожки.

Для бега на дистанцию до 400 м включительно (и для эстафет с этапами этой же длины), который проводится по отдельным дорожкам, ширину каждой отдельной дорожки принимают 1,22 м.

Для прямой и круговой беговых дорожек оптимальной является ширина, рассчитанная на 6-8 отдельных дорожек. В виде исключения на сооружениях небольшого масштаба допускается принимать ширину на 4-5 отдельных дорожек.

Примечание - Возможен вариант, при котором ширина круговой беговой дорожки на финишном прямом участке имеет ширину на 1-2 дорожки больше, чем в остальной своей части.

4.7 Прямая беговая дорожка (для бега на дистанции до 110 м включительно) (рисунки 4.1 и 4.5) имеет длину, на 15-20 м превышающую дистанцию, для бега на которую она предназначена (3-5 м свободного пространства перед стартом и 12-15 м - после финиша). Оптимальной является длина 125-130 м, позволяющая проведение бега по прямой на все дистанции. На затесненных участках допускается проектировать прямые беговые дорожки для дистанций 60, 80 или 100 м.

Поскольку длина прямых участков круговой дорожки не позволяет проводить бег на дистанции 100 и 110 м, один из прямых участков (или оба) удлиняют до необходимого размера и на спортивном ядре прямая и круговая беговые дорожки оказываются совмещенными.

4.8 Круговая беговая дорожка (для бега на дистанции свыше 110 м и спортивной ходьбы) (рисунки 4.2, 4.3) представляет собой замкнутый контур, состоящий из двух параллельных равной длины прямых участков и плавно сопряженных с ними двух поворотов.

Оптимальная расчетная длина круговой беговой дорожки - 400 м достигается при длине прямых участков по 84,39 м каждый и поворотах, описанных радиусом 36,5 м.

Примечания

1 Длина круговой беговой дорожки (расчетная) считается по условной "линии измерения", отстоящей на расстоянии 0,3 м от наружного края внутренней бровки контура дорожки.

2 При ограниченных (по большой оси) размерах участка допускается, в виде исключения, изменение параметров контура круговой дорожки и построение поворотов по кривой, очерченной не одним, а несколькими радиусами (см. рисунок 4.2, Б).

4.9 На затесненных участках в условиях сложившейся застройки допускается, а на сооружениях небольшого масштаба (при школах, профтехучилищах и т.п.) рекомендуется предусматривать круговую беговую дорожку меньшей длины (200, 300 или 333,33 м).

Прямую беговую дорожку можно проектировать как отдельное плоскостное сооружение (на затесненных участках), круговую же беговую дорожку предусматривают, как правило, только в составе спортивного ядра. Ею окаймляют поле (площадку) для спортивных игр и секторы с местами для легкоатлетических прыжков и толкания ядра.

4.10 Старты на различные дистанции, общий финиш, границы отдельных дорожек и этапы эстафетного бега размечают белыми линиями шириной 5 см.

С внешней и внутренней сторон беговой дорожки предусматривают полосу шириной не менее 1 м, свободную от посторонних предметов (зону безопасности). По внутреннему периметру круговой беговой дорожки устраивают бровку из твердых материалов, выступающую над полотном беговой дорожки на 0,05 м. Ширина бровки - не более 0,05 м. Верхний край бровки должен быть закруглен и иметь по всему периметру одинаковую вертикальную отметку (рисунок 4.5).

Финиш на спортивном ядре делают общим для всех дистанций и размещают в конце одной из прямых, на сопряжении ее с поворотом. По обе стороны линии финиша вне беговой дорожки (на расстоянии не менее 0,3 м от ее границ) необходимо предусматривать закладные устройства для установки финишных стоек.

С одной или с обеих сторон беговой дорожки против финишной линии предусматривают место для установки ступенчатых вышек (или мест на зрительской трибуне), на которых размещаются бригады судей на финише и судей-секундометристов. Передний край этих вышек должен быть не ближе 5 м от ближней границы беговой дорожки.

4.11 Для барьерного бега и стипль-чеза на беговых дорожках устанавливаются препятствия (барьеры) (рисунок 4.6). Для бега на дистанции 1500, 2000 и 3000 м с препятствиями, проводимого по круговой дорожке, следует

также предусматривать устройство ямы с водой (рисунок 4.6, В). Яму можно располагать за пределами круговой беговой дорожки - за ее внешней границей или внутри (в секторе). Как правило, ее следует размещать у продольной оси спортыдра, в районе поворота, противоположного финишу (см. рисунки 4.1 и 4.3).

4.12 *Места для прыжков* состоят из двух основных частей: дорожки (сектора) для разбега и места (ямы) для приземления.

Планы и основные размеры мест для прыжков и отдельных их частей приведены на рисунках 4.7-4.9. Эти размеры соответствуют требованиям правил соревнований и являются оптимальными как для проведения соревнований, так и тренировок независимо от квалификации, пола и возраста спортсменов.

4.13 У отдельно расположенных (не в составе спортивного ядра или иного комплекса открытых плоскостных сооружений) мест для прыжков по границам участка каждого места устанавливаются бровки, отделяющие эти места от окружающей территории. Верхний край бровки может находиться в одной отметке с окружающей поверхностью или возвышаться над нею на 0,02-0,05 м.

По боковым сторонам дорожек (секторов) для разбега и мест (ям) для приземления предусматривается свободная полоса (зона безопасности), имеющая ширину, указанную на рисунках 4.7-4.9. Дорожки для прыжков в длину и тройного предусматриваются одинарные или двойные (рисунок 4.7).

Примечание - При проектировании мест, специально предназначенных для групповых учебных и тренировочных занятий, рекомендуется ямы для приземления объединять в одну, ширина которой равна ширине строенной, счетверенной или упятеренной ямы. Количество дорожек или ширина общей дорожки для разбега соответственно увеличивается (размеры - на рисунке 4.7, Б).

4.14 В конце дорожки для разбега в зоне установки бруска для отталкивания (перед ямой для приземления) дорожка расширяется до ширины ямы. Брусок для отталкивания вкапывают заподлицо с поверхностью дорожки для разбега. Расстояние от ямы для приземления до бруска зависит от квалификации прыгунов и вида прыжков (в длину или тройной) и решается в каждом отдельном случае в процессе эксплуатации.

Яма для приземления должна иметь глубину 0,5 м и обрамляться со всех четырех сторон бортами; верх трех бортов (с мягкой обивкой) должен находиться на одном уровне с поверхностью вокруг ямы, а переднего (ближнего к дорожке для разбега) - утоплен не менее чем на 0,03 м ниже уровня дорожки для разбега. Яму заполняют песком. Уровень смоченной и взрыхленной поверхности песка должен быть на одной отметке с полотном дорожки для разбега.

4.15 На рисунке 4.8 приведены план и основные размеры места для прыжков в высоту оптимальных конфигураций и величины.

Место для приземления может быть стационарным или выполняться накладным, переносным (перевозным). Оно имеет четыре борта. Боковые и задние борта должны иметь мягкую обивку. Вдоль переднего борта (обращенного к сектору для разбега и находящегося на одной отметке с поверхностью сектора для разбега) с внешней его стороны на одном с ним уровне вкапывается планка длиной 4,5 м и шириной 0,05 м. В качестве заполнителя ямы рекомендуются мягкие синтетические материалы.

При поднятом уровне стационарного места для приземления, а также у переносных (перевозных) мест борта (кроме переднего) следует поднимать над уровнем сектора для разбега на 0,3-0,4 м. Для спортсменов-разрядников, тренирующихся и соревнующихся на значительных высотах, уровень места для приземления рекомендуется поднимать на 0,5-0,75 м выше полотна сектора для разбега.

Стойки для прыжков устанавливают вертикально в одной плоскости с передним бортом. Они могут быть переносными или стационарными; в последнем случае с внутренней стороны переднего борта предусматривают устройство для их установки.

Для учебной работы по прыжкам в высоту рекомендуется делать одно общее место для приземления на несколько пар стоек, имеющее ширину двух-пяти обычных мест.

4.16 План и основные размеры места для прыжков с шестом приведены на рисунке 4.9. Верхний уровень места для приземления в прыжках с шестом должен превышать уровень полотна дорожки для разбега не менее чем на 0,8 м, поэтому для приземления в прыжках с шестом следует предусматривать стационарное накладное

место или сборно-разборную конструкцию.

Вдоль передней стороны места для приземления, заподлицо с поверхностью дорожки для разбега в грунт закапывают планку длиной 3,5-4 м и шириной 0,1 м; также заподлицо с полотном дорожки для разбега вплотную к планке вкапывают ящик для упора шеста (рисунок 4.9, Б).

Дорожка для разбега в районе ящика для упора шеста расширяется; на ней намечают метраж разбега начиная с 5 м, считая от внутреннего края задней (ближней к месту приземления) стенки ящика для упора.

Для учебно-тренировочной работы по прыжкам с шестом рекомендуется установка двух и более пар стоек у общего места для приземления, имеющего соответственно увеличенную ширину.

4.17 Места для метания (толкания) состоят из двух основных частей: площадки (на которой расположен круг, ограниченный кольцом) или дорожки для разбега, с которых производится бросок (толчок), и сектора или коридора для приземления снарядов. Для метания диска, молота и толкания ядра - это круг и сектор для приземления; для метания копья - дорожка для разбега и сектор для приземления.

Планы и основные размеры мест и отдельных их частей приведены на рисунках 4.10-4.12. Это оптимальные размеры, которые соответствуют как правилам любых соревнований, так и условиям тренировочных занятий спортсменов любой квалификации и любого пола.

В зависимости от характера использования и размеров участка допускается уменьшение длины секторов (коридоров) для приземления по согласованию с соответствующим комитетом по физической культуре и спорту.

4.18 При размещении мест для учебно-тренировочных занятий по толканию ядра и метанию диска, молота, копья, гранаты вне спортивного ядра направление метания (толкания) должно быть ориентировано, как правило, на север, северо-восток или восток.

4.19 Метание копья производится от планки шириной 0,07 м (рисунок 4.10). Для метания копья планка изогнута по дуге с радиусом 8 м (по внутреннему краю планки). Расстояние между ее концами (по хорде) 4 м. Для метания гранаты и мяча планка прямолинейная длиной 4 м. Планки изготавливают из дерева (доски, фанеры) или металлического листа, укрепляют заподлицо с грунтом дорожки для разбега и окрашивают в белый цвет. У обоих концов планки для метания копья на грунте размечают "усы", направленные перпендикулярно оси дорожки для разбега, имеющие длину 0,75 м каждый и ширину 0,07 м. По концам планки для метания гранаты и мяча устанавливают цветные флажки.

4.20 У места для толкания ядра в середине передней части кольца устанавливают и прочно закрепляют деревянный "сегмент" (рисунок 4.11, А). Сегмент окрашивают в белый цвет. Он прикрывает кольцо сверху и совпадает внутренней своей поверхностью с внутренним краем кольца. У мест для метания диска и молота устанавливают предохранительное сетчатое ограждение (рисунок 4.12).

Кольца, изготавливаемые из металла или другого твердого и прочного материала, могут быть стационарными (постоянно врытыми в грунт) или переносными (накладываемыми на поверхность площадки), не сдвигающимися при упоре в их вертикальную внутреннюю грань. Верх кольца должен возвышаться над площадкой не более чем на 2 см (допустимое отклонение 0,2 см в сторону уменьшения).

4.21 По боковым сторонам дорожек для разбега и секторов (коридоров) для приземления снарядов, а также вокруг колец (кругов) для метания (толкания), а в метании диска и молота вокруг предохранительного ограждения должна предусматриваться свободная полоса, имеющая ширину, указанную на рисунках 4.10-4.12.

4.22 Границы секторов (коридоров) для приземления снарядов размечают линиями шириной 5 см начиная от внешнего края круга (кольца) или планки. На дальнем конце пограничных линий устанавливают секторные флаги. Ширина пограничных линий не входит в размеры сектора (коридора). Во всех видах метаний секторы (коридоры) для приземления снарядов размечают линиями шириной 0,05 м через каждые 5 м (в толкании ядра - через 1 м). Ширина линии входит в размер, указывающий расстояние от нее до внутреннего края кольца (планки).

Площади секторов (коридоров) размечают в следующих оптимальных пределах: сектора для толкания ядра от 8 до 21 м, для метания диска - от 30 до 60 м, для метания молота - от 35 до 70 м; коридора для метания гранаты - от 20 до 90 м; сектора для метания копья - от 30 до 90 м.

4.23 Пограничные боковые и другие разметочные линии секторов (коридоров) для приземления обозначают краской или съёмными лентами белого цвета (в толкании ядра - только краской по грунту сектора для

приземления снарядов). Если приземление осуществляется на площадь, используемую не только для приземления снарядов (например, на поле для игр - на спортивном ядре), разметка должна выполняться только лентами.

Дорожку для разбега в метании копья ограничивают белыми линиями (обозначаемыми краской или лентой) шириной 0,05 м, не входящими в габарит дорожки.

В местах пересечения линий разметки сектора (коридора) с пограничными боковыми линиями устанавливают указатели с цифрами, показывающими расстояние от внутреннего края кольца (планки).

5 Площадки для физкультурных, развлекательных игр и оздоровительных занятий

5.1 Открытые физкультурно-спортивные площадки и сооружения делятся на 3 группы:

1. Сооружения для физкультурно-оздоровительных и спортивно-развлекательных занятий (рассчитываемые на обслуживание любых групп населения);

2. Сооружения для массовых спортивных занятий (т.е. сооружения с нормативными планировочными параметрами, но не рассчитанные на проведение соревнований высокого уровня);

3. Сооружения для наиболее несложных видов нетрадиционного и экстремального спорта (как правило, чрезвычайно популярных ввиду зрелищности и доступности среди молодежно-юношеского контингента).

Примерная классификация разновидностей массового спорта приведена в таблице 5.1.

Таблица 5.1

Виды занятий	Активный двигательный режим со спортивной направленностью		Спортивные занятия	Экстремальные занятия (отдельные наиболее безопасные формы экстрима)
	Спортивно-оздоровительные занятия	Спортивно-развлекательные занятия		
Контингенты занимающихся	Практически любой контингент населения		Физически подготовленный, спортивный контингент	Только физически и психически подготовленный контингент
Регламентация площадок и правил занятий	Произвольные правила занятий (в том числе индивидуальные)	Упрощенные (минимизированные) спортивные правила проведения занятий	Утвержденные спортивные правила проведения занятий	Процесс установления спортивных правил
Сооружения	Спортивные поля, площадки; спортивно-оздоровительные парки; спортивные дорожки; "тропы здоровья"	Спортивные дорожки; спортивные игровые поля и площадки; спортивно-оздоровительные парки	Спортивные дорожки; трассы; спортивные площадки, поля, ядра, стадионы; спортивные парки	Специализированные сооружения, не нарушающие окружающую природную среду
Строительные параметры сооружений	Строительные параметры сооружений не нормируются	Строительные параметры сооружений значительно упрощены и минимизированы	Строительные параметры строго определены строительными нормами и правилами	Строительные параметры - в процессе разработки

5.2 Несложные правила спортивно-развлекательных игр делают их доступными и привлекательными для

людей всех возрастов и разного уровня физического развития. Игры предполагают свободное общение между участниками, а часто и между участниками и наблюдающими.

Спортивно-развлекательные игры можно разделить на три группы: игры, используемые в международных соревнованиях и для отдыха и развлечения; спортивные игры по упрощенным правилам и для отдыха и развлечения; игры по национальным видам спорта, используемые для отдыха и развлечения (таблица 5.2).

Таблица 5.2 - Поля и площадки для развлекательных спортивных игр. Основные характеристики

Название игры и краткие пояснения	Строительные размеры, м		Количество одновременно играющих, чел.
	Длина	Ширина	
А Спортивные игры, используемые в международных соревнованиях, а также для отдыха и развлечения			
1 <i>Бадминтон</i>	18	8	2; 4
2 <i>Волейбол</i>	24	15	12
2.1 Популярная разновидность - <i>пляжный волейбол</i>	24-26	14-18	4; 8
3 <i>Гольф</i>	На 9 полей (лунок) - 24-30 га; на 18 полей (лунок) - 50-70 га		50 100
Одна из старых спортивных игр с мячом и клюшкой. Цель - ударами специальных клюшек забить мяч в ямки (лунки), сделанные в дерне, на 18 полях, по одной на поле			
4 <i>Городки</i>	30	15	2-15
5 <i>Лапта</i>	40-55	25-40	12
Игра с мячом и битой (лаптой). Цель - набрать большее количество очков путем удачных (без "осаливания" мячом) пробегов			
6 <i>Лякросс</i>	29-36	15-21	20-24
Игра с мячом и ракеткой. Цель - перебрасывая мяч ракетками, провести его в ворота противника			
7 <i>Настольный теннис</i>	7,75	4,5	2-4
8 <i>Теннис</i>	40 (36)	20 (18)	2; 4
Б Спортивные игры по упрощенным правилам, используемые для отдыха и развлечения			
1 <i>Малый теннис</i>	20	10	2; 4
Вместо теннисной ракетки пользуются ракеткой-лопаткой. Мяч обычный резиновый, теннисный или синтетический. За рубежом известен под названием прич-теннис или падл-теннис			
2 <i>Мини-баскетбол</i>	19-27	10-15	10
Кольцо на той же, что и в баскетболе, или меньшей (2,6 м) высоте. Игра главным образом для детей			
3 <i>Стритбол</i>	6-10	6-10	6
4 <i>Мини-волейбол</i>	18-20	10-12	2; 4; 6
5 <i>Мини-гандбол</i>	22	14	8-14
6 <i>Мини-гольф</i>	До 800 м ² для 6 и 9 дорожек, 1500-3000 м ² для 9-18 дорожек		4 чел. на дорожку 12-20; 20 и более
Упрощенный гольф с разными препятствиями на каждой дорожке; дорожки могут быть переносными. Играющие ударом клюшки должны попасть мячом в цель			
7 <i>Мини-лякросс</i>	29-36	15-21	20-24
Разновидность лякросса. Отличие - в оборудовании: вместо ворот устанавливаются стойки с корзиной			

<p>8 <i>Мини-футбол</i></p> <p>Разновидность футбола на площадке ограниченных размеров</p> <p>9 <i>Нетбол</i></p> <p>10 <i>Футболито</i> (футбольчик)</p> <p>Разновидность футбола. Мяч вдвое меньше футбольного, но тяжелее и почти не отскакивает при ударе о землю</p>	<p>25-65</p> <p>30,5</p> <p>43</p>	<p>18-35</p> <p>15,25</p> <p>22</p>	<p>12</p> <p>14</p> <p>12</p>
В Игры по национальным видам спорта, а также используемые для отдыха и развлечения			
<p>1 <i>Бабки</i></p> <p>Русская национальная игра с костями-бабками. Цель - выбить одной из бабок - битой другие бабки, поставленные в круг парами, тройками и различными фигурами. Игра похожа на городки</p> <p>2 <i>Бильярд наземный</i></p> <p>Игра проводится на наземной площадке с бортами высотой 12 см. Шары - деревянные или из упругой пластмассы</p> <p>3 <i>Бочча</i></p> <p>Цель - бросить (катнуть) шар, чтобы он остановился как можно ближе к шару меньшего размера, постоянно установленному на середине площадки</p> <p>4 <i>Кегли</i></p> <p>Подвижная игра, в которой участники, катая по дорожке шар, стараются сбить расставленные на расстоянии и в определенном порядке деревянные фигуры-кегли. Игра имеет разновидности. Наиболее известная - "боулинг" (проводится в помещении)</p> <p>5 <i>Корфбол и мини-корфбол</i></p> <p>Спортивная игра, сочетающая элементы баскетбола и гандбола. Цель - забросить мяч в корзину противника</p> <p>6 <i>Крокет</i></p> <p>Играющий ударами деревянного молотка стремится провести свой шар через ряд препятствий в виде проволочных ворот, расположенных на площадке в определенном порядке. Разная расстановка ворот и площадки разных размеров</p> <p>7 <i>Ринг-теннис</i></p> <p>Перебрасывание резинового кольца через сетку, не допуская его падения на землю</p> <p>8 <i>Спиральбол</i></p> <p>Мяч, подвешенный с помощью шнура на столбе, установленном в середине круглой площадки, после удара одного из игроков должен обернуться вокруг столба максимальное количество раз, затруднив ответный удар противника</p> <p>9 <i>Стенбол</i></p> <p>Игра, сочетающая элементы футбола и волейбола. Мяч волейбольный или футбольный. Подающий игрок бросает мяч в стену, чтобы он рикошетом упал на сторону другой команды</p>	<p>Точные размеры не устанавливаются</p>		<p>2-10</p>
	<p>6-9</p>	<p>4,7-6</p>	<p>2; 4</p>
	<p>16-20</p>	<p>3-4</p>	<p>2; 4; 8</p>
	<p>1,5-2,5 На 1 дорожку</p>	<p>16-40 -</p>	<p>2-4 На 1 дорожку</p>
	<p>99 44 (мини)</p>	<p>43 24</p>	<p>24 16 (мини)</p>
	<p>12-90</p>	<p>5-45</p>	<p>6-10</p>
	<p>15,2</p>	<p>7</p>	<p>2; 4</p>
	Диаметр 6,0		<p>2</p>
	<p>10</p>	<p>10</p>	<p>10</p>

Варианты покрытий и специфика их оборудования приведены в приложении А.

5.3 К первой группе спортивно-развлекательных игр можно отнести распространенные в России спортивные игры: волейбол, баскетбол, настольный теннис, бадминтон, теннис, а также лапту. Менее известны и распространены - гольф, лякросс и т.п. В спорте требуется строгое выполнение правил, соблюдение возрастных ограничений и установленных технологических размеров площадок. Для отдыха и развлечения точное соблюдение требований не обязательно, в связи с чем эти игры становятся доступными для оздоровительных занятий людей среднего и пожилого возраста.

5.4 *Русская лапта* - двухсторонняя командная игра с мячом и битой (лаптой). Цель одной команды - совершить как можно больше перебежек, где каждый игрок, совершивший полную пробежку, приносит своей команде очки. Цель другой команды - не дать соперникам сделать перебежки "осаливанием" мячом и поймать больше "свечей".

Игровая площадка (рисунок 5.1) представляет собой прямоугольник, имеющий твердую поверхность (травяное или искусственное покрытие), размером 40-55 м в длину и 25-40 м в ширину. Размеры измеряют по внутреннему краю линий, ограничивающих площадку. Организаторы соревнований, исходя из местных условий, устанавливают размеры площадки, но в пределах указанных выше размеров.

Игровая площадка размечается хорошо видимыми линиями шириной 8 см. Линии, расположенные по длинным сторонам игровой площадки, называются боковыми линиями, линии вдоль коротких сторон - линиями дома и линиями кона.

Площадка должна быть окружена свободной зоной: за линией дома - не менее 5 м, за боковыми линиями - 5-10 м, за линией кона - не менее 20 м.

В 10 м от линии дома проводится контрольная линия, которая образует штрафную зону.

Штрафная зона представляет собой прямоугольную площадку размером 10 м на 25-40 м, необходимую для определения действительности удара по мячу.

Площадка очередности предназначена для ожидания игроками очередности удара по мячу.

Пригород - место, откуда совершаются перебежки игроками, выполнившими удары по мячу.

Площадка подающего расположена в центре линии дома. Ширина площадки 3 м, в центре, на расстоянии 50 см от линии дома чертится круг подачи диаметром 50 см.

Два сектора для запасных игроков расположены сзади пригорода, площадки подающего и площадки очередности. Размер каждого сектора (длина - 5 м, ширина - 2 м) обозначается разметкой. В каждом секторе должны быть скамейки или кресла на 12 человек.

5.5 *Поле для гольфа*. Поле представляет собой участок с пологими склонами, разделенными перелесками или небольшими рожицами с высокой травой, кустарником, оврагами, речками, прудами либо песчаными дюнами у моря, т.е. многочисленными естественными препятствиями. Площадка для начала и конца игры обычно устраивается перед зданием с раздевальными (гольф-клуб). Вблизи него размещают место для первого удара и 18-ю лунку. Желательно приблизить к зданию и 9-ю лунку и место 10-го удара (рисунок 5.2, А). Отдельные дорожки или полосы (всего их может быть 18) не должны располагаться близко друг к другу и не пересекаться. Направление дорожек определяется так, чтобы солнце не слепило играющих. Следует учесть также преобладающее направление ветра для этой местности.

Размеры отдельных игровых дорожек или полос принимают: по длине 150-130 м (допускается до 500 м), по ширине 50-70 м. Иногда предусматривают их более длинными. Из всех 18 игровых полос 4 должны быть короткими: две между первой и девятой лунками и две между 10-й и 18-й лунками.

Для игры отводится участок площадью 25-50 га. Количество лунок - 9 или 18. Можно отвести и участок меньшей площади, например 10 га, тогда игра ведется с девятью лунками в два круга. Общая длина всех дорожек обычно составляет 3-6 км. Ограждение участков и специальное благоустройство не требуются. Выбор игровых дорожек и полос зависит от местных условий, но территорию специально не выравнивают, не срубают зеленые насаждения и т.д.

5.6 *Виды игровых площадок для гольфа* (рисунок 5.2, Б).

Тренировочные площадки для короткой игры уменьшенного масштаба относительно основных полей с 18 короткими игровыми полосами с лунками имеют длину примерно 40-80 м. Необходимая площадь около 10 га.

Площадки укороченных размеров с тремя парами лунок. Длина игровой полосы максимум 228 м. Необходимая площадь для игры около 20 га.

Стандартная площадка для гольфа на 18 лунок, как правило, имеет от 68 до 72 лунок, при оптимальном распределении - 10 пар по 4 лунки, 4 пары по 3 лунки, 4 пары по 5 лунок. Средняя длина игровых дорожек от 5670 до 6218 м, необходимая площадь для игры 50-60 га.

Профессиональная площадка для гольфа на 18 лунок с тренировочными сооружениями и дополнительными лунками должна иметь площадь 60-70 га.

5.7 Ко второй группе спортивно-развлекательных игр относятся игры, проводимые по упрощенным правилам соответствующих спортивных игр, на меньших площадках, часто с меньшим числом участников и упрощенным оборудованием. Практически это уже другие игры. К ним относятся известные и распространенные у нас: малый теннис, мини-баскетбол, мини-волейбол, в том числе для детей и подростков. В спортивных целях они используются как физкультурные занятия и спортивные развлечения детей и подростков. Мини-футбол возник как упрощенный футбол для спортивных соревнований. В настоящее время это самостоятельный вид спорта, по которому стали проводиться игры, вплоть до международных соревнований.

5.8 Особый интерес представляет *мини-гольф* как с точки зрения развлечения и пользы для здоровья, так и по удобству размещения небольшой и нешумной площадки.

Мини-гольф, или гольф по дорожке, - это игра с клюшкой и мячом стандартных размеров, в которой игрок ищет возможность завести мяч в лунку при наименьшем количестве ударов. Игры проводятся одиночные и командные.

Каждое сооружение для мини-гольфа должно иметь 18 игровых дорожек с лунками. Размеры, оборудование и конструкции основания игровых дорожек определяются разновидностью игры (рисунки 5.3, 5.4). Примерные размеры игровых дорожек, применяемых в Австрии, даны в таблице 5.3.

Таблица 5.3

Разновидности игры и покрытие дорожки	Необходимая площадь участка, м ²	Длина одной дорожки, м	Ширина игровой части дорожки, м	Диаметр конечного круга с лункой, м	Количество дорожек
Мини-гольф (бетон)	2000-3000	12	1,25	2,5	18
Миниатюр-гольф (этернит)	1000-1500	6,25	0,9	1,4	25*
Шведский фетр-гольф (дерево с фетровым покрытием)	1500-1800	5-18	0,8-0,9	1,8 или 2,4	25*
* Увеличение количества дорожек позволяет выбрать для игры любые 18.					

Для любительских тренировок площадь участка для мини-гольфа может быть уменьшена до 800 м² при 6 лунках и троекратном использовании каждой из них в одной игре.

Маркировка дорожек. Линейные препятствия и разделительная линия (линия, до которой мяч может быть в игре) красные. Ширина и цвет других линий и элементов дорожки не уточнены, но окрашенные поверхности должны хорошо контрастировать.

Для игроков и зрителей в обязательном порядке следует предусмотреть клубный дом с необходимыми помещениями для игроков и организаторов игры, где имеется киоск с продажей карт и игровых принадлежностей. Необходимо предусмотреть защиту против вандализма.

5.9 *Стритбол* - играется по правилам для улицы командами по 3 человека в одну корзину. Для игры необходима идеально плоская поверхность с хорошим отскоком мяча.

Размер площадки может быть в пределах от не менее 6х6 м до не более 10х10 м. Разметка линий должна четко различаться на поверхности площадки (рисунок 5.5, Б).

5.10 *Нетбол* - игра женская. Цель игры - забросить мяч в корзину противника. Каждая команда из 12 человек, на площадке одновременно играют по 7 человек. Размер корта 30,5х15,25 м для любого уровня соревнований. Основные размеры даны на рисунке 5.5, А. За столбом ($h = 3,05$ м) с корзиной предусматривается сетка из пластика (акрил) высотой в центре 3,8 м.

Покрытие корта для игры на открытом воздухе - песчано-цементное. Уклон для стока воды односторонний, равный 0,01. Требование к качеству поверхности - гладкая, плоская без фактуры, водонепроницаемая или дренированная, хорошее сцепление с подошвой, хороший отскок мяча.

5.11 К третьей группе относятся известные у нас, но сейчас (за исключением некоторых) мало распространенные игры: бабки, крокет, кегли и их разновидность - боулинг, метание подковы или резинового кольца, спиральбол (за рубежом пендельбол), стенбол, а также распространенные за рубежом ринг-теннис, игра в шары и ее разновидность - бочча, шафлбод и др. Игры этой группы доступны всем возрастам и, что особенно важно, - среднему и пожилому возрастам.

5.12 *Крокет* - игра для двух или четырех человек. Цель игры состоит в том, чтобы набрать очки, прокатывая шары ударами деревянного молотка в определенной последовательности (рисунок 5.6) через ряд ворот по направлению к центральному колышку.

Корт для крокета обычно представляет собой прямоугольную лужайку, покрытую травой и ограниченную белыми линиями, названными по сторонам света. Применяются ворота из закаленного железного прута, а центральный и угловые колышки - из дерева.

5.13 Поля и площадки на открытом воздухе для наиболее популярных спортивно-развлекательных игр из таблицы 5.2 небольших размеров и без сложного оборудования, а потому применяются широко - от микрорайона до крупных городских и загородных физкультурно-спортивных комплексов и учреждений отдыха. В том числе такие виды игр, как спиральбол и стенбол (вандбол) (рисунок 5.7).

5.14 Самым целесообразным в условиях массового спорта является создание *площадок и полей комплексного типа*, допускающих массовое использование их для нескольких различных видов спортивной деятельности.

В немецких спортивных нормах* упоминаются игровые поля, а также площадки для досуговых занятий и игровые лужайки комплексного типа (приложение Б).

* DIN 18035 "Спортивные площадки", часть 1 "Планировка и обустройство".

Досуговые поля делятся по размерам и соответствующим им видам занятий.

Игровое поле I, размер 7х14 м.

Размеры поля допускают занятия по следующим видам: волейбол, футбол-теннис, теннис на деревянной платформе, индиака-теннис (игра через дырявую стену), баскетбол, прельбол, ринг-теннис, настольный теннис, народный мяч и т.д.

Игровое поле II, размер 5х25 м.

Возможности поля позволяют заниматься: бочча, шарами, бадминтоном, прыжками, индиака-теннисом, крокетом, мини-кеглями, перетягиванием каната, бросанием подковы.

Игровое поле III, размер 27х45 м.

Возможности поля позволяют заниматься: кулачным мячом, бадминтоном, хоккеем на траве, теннисом, волейболом, баскетболом, корфболом, футболом, гандболом, играми с кеглями и шарами, а также всеми видами, которые упоминаются в полях типов I и II.

5.15 Для общефизической подготовки и физкультурно-оздоровительных занятий в основном используются

универсальные или многофункциональные площадки с нестандартным оборудованием.

На площадках можно играть в несколько видов спортивных игр (волейбол, гандбол, баскетбол, мини-футбол и др.). Примеры площадок с нестандартным оборудованием для общефизической подготовки тоже многочисленны (рисунки 5.8 и 5.9).

В состав открытых плоскостных сооружений для физкультурно-оздоровительных занятий должны входить: комплексная площадка, полоса для преодоления препятствий. Минимальные размеры комплексной площадки и отдельных ее элементов можно принимать согласно таблице 5.4. Рекомендуемое игровое и спортивное оборудование в зависимости от возраста детей приведено в приложении В.

Таблица 5.4

Возрастная группа занимающихся	Элементы комплексной площадки*				Схемы уклонов**	Максимальный уклон
	Площадка для подвижных игр и общеразвивающих упражнений, м ²	Замкнутый контур беговой дорожки				
		Длина, м		Ширина, м		
		Общая	В том числе прямого участка			
Для детей от 7 до 10 лет	50	60	Не менее 15	1,2	II, III или IV	0,005
Для детей старше 10 до 14 лет	100	150	Не менее 30	1,5		
Для детей старше 14 лет и взрослых	250	200	Не менее 60	2		

* В соответствии с местными условиями (конфигурация участка и др.) элементы комплексной площадки могут размещаться на родном общем участке или располагаться отдельно в пределах территории, занимаемой группой жилых домов.

** Схемы уклонов см. раздел 8 и рисунок 8.3.

5.16 Спортивное оборудование площадок, как правило, предназначено для всех возрастных групп населения, размещается на спортивных, физкультурных площадках либо на специально оборудованных пешеходных коммуникациях ("тропы здоровья") в составе рекреаций. Спортивное оборудование в виде специальных физкультурных снарядов и тренажеров может быть как заводского изготовления, так и выполненным из бревен и брусьев со специально обработанной поверхностью, исключающей получение травм (отсутствие трещин, сколов и т.п.). При их выборе следует руководствоваться каталогами сертифицированного оборудования.

5.17 При организации и оснащении *детских площадок* (чаще всего дворовых, внутриквартальных) должна соблюдаться возможность предоставления детям с самого раннего возраста условий по этапному наращиванию физических нагрузок и динамизма в целях приобретения привычки к активной жизни и спортивным занятиям (рисунок 5.10).

Физкультурно-игровые площадки для дошкольников и детей младшего возраста должны оснащаться многообразными элементами и снарядами, закрепляющими поэтапное наращивание у детей физической подготовленности, достигаемое в процессе игр, связанных с преодолением препятствий, разминок на снарядах и пр. Этому способствуют многочисленные типы выпускаемых ныне предметов оснащения типовых детских площадок городов (рисунки 5.11 и 5.12). Многие из них рассчитаны на использование детским контингентом в более широком возрастном диапазоне, включая и детей школьного возраста.

5.18 Игровое оборудование детских площадок должно быть сертифицировано, соответствовать требованиям санитарно-гигиенических норм, охраны жизни и здоровья ребенка, быть удобным в технической эксплуатации и

эстетически привлекательным. Рекомендуется применение модульного оборудования, обеспечивающего вариантность сочетаний элементов.

5.19 Требования к материалу игрового оборудования и условиям его обработки следующие:

- деревянное оборудование должно быть выполнено из твердых пород дерева со специальной обработкой, имеющей экологический сертификат качества и предотвращающей гниение, усыхание, возгорание, сколы; должно быть отполировано, острые углы закруглены;

- металл должен применяться преимущественно для несущих конструкций оборудования, иметь надежные соединения и соответствующую обработку (влагостойкая покраска, антикоррозийное покрытие); рекомендуется применять металлопластик, который не травмирует, не ржавеет, морозоустойчив;

- бетонные и железобетонные элементы оборудования должны быть выполнены из бетона марки не ниже 300, морозостойкостью не менее 150, иметь гладкие поверхности;

- оборудование из пластика и полимеров должно иметь гладкую поверхность и яркую, чистую цветовую гамму окраски, не выцветающую от воздействия климатических факторов.

5.20 Конструкции игрового оборудования должны исключать острые углы, поручни оборудования должны полностью охватываться рукой ребенка; для оказания экстренной помощи детям в комплексы игрового оборудования при глубине внутреннего пространства более 2 м необходимо предусматривать возможность доступа внутрь в виде отверстий (не менее двух) диаметром не менее 500 мм.

5.21 При размещении игрового оборудования на детских игровых площадках необходимо соблюдать минимальные расстояния безопасности в соответствии с таблицей 5.5.

Таблица 5.5 - Минимальные расстояния безопасности при размещении игрового оборудования

Игровое оборудование	Минимальные расстояния
Качели	Не менее 1,5 м в стороны от боковых конструкций и не менее 2 м вперед (назад) от крайних точек качели в состоянии наклона
Качалки	Не менее 1,0 м в стороны от боковых конструкций и не менее 1,5 м вперед от крайних точек качалки в состоянии наклона
Карусели	Не менее 2 м в стороны от боковых конструкций и не менее 3 м вверх от нижней вращающейся поверхности карусели
Горки	Не менее 1 м от боковых сторон и 2 м вперед от нижнего края ската горки

В пределах указанных расстояний на участках территории площадки не допускается размещение других видов игрового оборудования, скамей, урн, бортовых камней и твердых видов покрытия, а также веток, стволов, корней деревьев. Требования к параметрам игрового оборудования и его отдельных частей рекомендуется принимать согласно таблице В.2 приложения В.

5.22 Необходимо разделять площадь участка детских физкультурно-игровых сооружений на зоны по возрастным категориям, выделяя места для детей от 1 года до 4 лет. Площадки для детей старшего дошкольного и младшего школьного возраста можно условно разделить с помощью усложняемых игровых устройств на зоны для 5-7, 8-10; 11-12 лет. Территория участка для игр рассчитывается исходя из минимальной площади, необходимой для одного ребенка: 1-4 лет - 5-7 м²; 5-7 лет - 7-10 м²; 8-10 лет - 10-12 м² (по нормам МГСН 1.02).

5.23 Комплексные игровые площадки для активного досуга детей и длительного пребывания на воздухе komponуются в основном из следующих зон: физкультурно-игровых устройств; игр с водой и с песком; спортивных игр.

Комплекс может быть дополнен зонами: для изучения правил дорожного движения; уголками природы с различными растениями и вольерами для животных; тематическими ("театр", "цирк", строительные конструкторы, сооружения, имитирующие жилье разных исторических эпох: замки, вигвамы, пещеры и т.п.), но этот набор требует обязательного присутствия инструктора и кладовых для хранения инвентаря.

5.24 Детская физическая активность, осуществляемая в произвольном режиме и в полной самостоятельности, стимулируется у детей старшего возраста также благодаря устройству на детских площадках крупноразмерных элементов, чаще всего природного происхождения.

Для этих целей рекомендуется:

- сохранение и укрепление имеющихся неровностей естественного рельефа;
- сохранение естественных валунов или крупноразмерных каменных обломов смягченных очертаний, пригодных для лазания детей;
- закрепление естественных крупноразмерных коряг и стволов, способствующих обучению детей лазанию;
- использование имеющихся естественных водотоков (ручeyков и пр.); устройство малых открытых бассейнов - "лягушатников", фонтанчиков и т.п.в пределах площадки и т.д.

5.25 Особое значение имеет также строительство велодорожек для катания детей на велосипедах, роликах, досках. Практически у большинства крупных супермаркетов, у вокзалов и других сооружений массового посещения в зарубежных странах рекомендуется организовывать плоские, заасфальтированные площадки для катания детей на роликах под присмотром.

5.26 Необходимые для спортивных занятий в ежедневном досуговом режиме площадки упрощенного типа должны формироваться в ближайшей пешеходной доступности от мест проживания - так же, как и детские площадки, в качестве внутриквартальных сооружений. При этом следует отметить, что простейшая форма, которую можно рекомендовать, - это роликовая площадка для обучения малышей и катания подростков. В отличие от тренировочной площадки она представляет собой небольшую асфальтовую площадку радиусом до 5 м, желательно круглой формы, огражденную скругленным валиком. Ограждение может выполняться из бетона, кладки или в виде земляного валика такой формы, чтобы при устройстве на нем деревянного настила оно служило сиденьями для отдыха детей (при высоте 0,4 м) и взрослых (при высоте 0,45 м) (рисунок 5.13).

5.27 У молодежи популярно катание на роликовых досках - скейтбордах (скейтбординг) и роликовых коньках - роллерах (роллерспорт). Эти виды развлечений могут рассматриваться и как досуговые, и как соревновательные (разного уровня). Занятия по этим видам спорта включают следующие основные виды: массовое катание на роликовых коньках и досках, фристайл, стритстайл, прыжки, скоростной бег на роликовых коньках, слалом (в том числе параллельный), хоккей на роликовых коньках, фигурное катание на роликовых коньках.

Конкретный перечень реализуемых дисциплин на каждой физкультурно-спортивной площадке определяется заданием на проектирование.

5.28 Катание на роликовых коньках имеет разнообразные виды, что, соответственно, отражается на требуемых площадках (размеры, конфигурация и т.д.).

Катание на открытых площадках. Для досуговых занятий и массового катания на роликах размеры и конструкция площадки для катания не регламентируются. Однако ее площадь для катания не менее 300 м² в форме круглой или прямоугольной площадки, позволяющей осуществлять "кольцевой" бег.

Скоростной бег на роликовых коньках (рисунки 5.14 и 5.15, А). Проводится на дорожках стадионов и на улицах. Соответственно, различают и правила соревнований.

Бег на роликовых коньках на стадионе проводится на дистанциях 200 м, 500 м, 1000 м, 3000 м, 10000 м и 20000 м. Длина дорожки может быть 200 м, 333 $\frac{1}{3}$ или 400 м. Дорожка длиной 333 $\frac{1}{3}$ м может применяться также для велоспорта, а длиной 400 м - для бега на коньках (в зимнее время).

При новом строительстве дорожки длиной 200 м радиус поворота принимается не менее 15 м. Дорожка должна иметь ширину от 5 до 8 м. В зависимости от числа участников забега она должна быть не менее:

- а) при 2 участниках - 2,44 м;
- б) при 3 участниках - 3,66 м;
- в) при 4 участниках - 4,57 м;

г) при 5 участниках - 5,49 м;

д) при 6 участниках - 6,10 м.

Уклон на повороте может не предусматриваться.

Зона безопасности, непосредственно примыкающая к беговой дорожке с внешней стороны, должна быть свободна от препятствий и иметь ширину не менее 1,5 м. С одной стороны спортплощадки по всей длине должен быть проход не менее 3 м шириной.

Фигурное катание и танцы на роликах. Для художественного катания и танцев на роликах правилами международных соревнований предписываются для оздоровительного и показательного бега прямоугольные площадки размером не менее 20х40 м (рисунок 5.15, Б).

Немецкий союз роликового спорта рекомендует для художественного катания площадку 25х50 м, а для танцев - площадку с оптимальным размером 30х60 м.

Хоккей на роликах (рисунок 5.16). Международные стандартные размеры площадки для хоккея на роликах 20х40 м. По международным правилам допускается также площадка размером 17х34 м. Площадку для хоккея на роликовых коньках допускается также использовать для тренировок и соревнований по фигурному катанию на роликовых коньках.

Рекомендуемые габариты площадки для тренировок и соревнований по *фристайлу, стритстайлу* - 15х15 м.

Рекомендуемые минимальные габариты площадки для тренировок и соревнований *по прыжкам в высоту* на роликовых коньках 24х4 м. Длина дорожки разбега - 20 м. Расстояние между стойками планки - 2 м.

Рекомендуемые габариты трассы *слалом* на ровной площадке - 50х7 м. Трассу рекомендуется проектировать с учетом параметров следующих отрезков:

- горы разгона высотой 1,0-2,0 м и уклоном 20-30°;

- дистанции слалом на ровном полу длиной 40-45 м со слаломными стойками.

Расстояние от окончания горы разгона до первой стойки 3 м, от последней стойки до линии финиша 2-3 м.

Расстояние между слаломными стойками при слаломе - 1,5-2,0 м, параллельном слаломе - 2,0-4,0 м.

5.29 Катание на *скейтбордах* осуществляется на любой свободной открытой площадке с различными подъемами и изгибами. Его можно причислить к таким различным дисциплинам, как слалом, прыжки и параллельный бег. Необходимая территория для сооружения скейт-площадки должна быть не менее 15х15 м² (225 м²). Пригодными площадками являются:

а) уже готовые поверхности с соответствующим покрытием:

школьные дворы и игровые площадки;

катки (площадки под ледяные катки);

автостоянки, не примыкающие к дороге;

огороженное пространство на рыночных площадках;

б) после соответствующей подготовки удобные дорожки для катания в:

спортивных центрах;

открытых парках и зонах отдыха.

Специфика катания на роликовых досках требует создания многих типов сооружений и устройств (переносных и стационарных) разной сложности (рисунки 5.17, 5.18).

При выборе места для катания в непосредственной близости от жилого района следует обращать внимание на защиту от шума, поэтому площадки целесообразно размещать, как правило, в парках, зонах отдыха, спортивных комплексах.

5.30 Среди основных спортивных соревнований можно встретить следующие установившиеся виды:

параллельный слалом - расстояние дорожки между маркерами времени не менее 30 м и не более 100 м. По условиям безопасности уклон стартовой рампы, с которой производится старт, не должен превышать 20°.

Высота стартового стола 100 мм, длина стартового спуска не менее 290 см.

Интервал между дорожками на трассе должен быть не менее 1,8 и не более 2,5 м. Как правило, - 1,8 м, а на линии старта - 2 м;

прыжки в высоту - максимальная длина составляет 20 м, ширина дорожки 4 м. Планка для прыжков должна быть выделена цветом. Минимальное расстояние между стойками - 2 м;

прыжки в длину;

фристайл - гладкая ровная площадка для катания должна иметь размеры не менее 15x15 м и не более 25x25 м;

фристайл в полутрубе - размеры полутрубы: радиус min 3,0 м, ширина min 6 м; плоская часть трубы min 3,0 м, вертикальная часть стенки min 0,1 м. Вдоль обеих стенок снаружи находится площадка - стол шириной не менее 1,0 м.

5.31 Наиболее целесообразно в современных условиях создавать для молодежных развлечений не типовые площадки, а в каждом конкретном случае оборудовать площадки отдельными планировочными модулями по выбору, создавая многофункциональные комплексы (приложение Д и рисунок 5.19).

В составе многофункциональной площадки роллерспорта следует выделять зону "экстрим" площадью от 50 до 200 м² (с учетом зон безопасности) в зависимости от состава оборудования, определяемого заданием на проектирование.

В состав оборудования, размещаемого в экстримзоне, рекомендуется включать: рампу (полутрубу с плоским дном) с радиусом закруглений 1,5-3,0 м, трамплины высотой от 0,35 до 2,0 м, горки высотой от 0,35 до 2,0 м, ступени высотой 0,5 м, "ремешок" (две параллельные металлические трубы) высотой 0,3 м.

Для массового катания на роликовых коньках и досках следует предусматривать площадку до 1000 м² с использованием как гладкой, так и волнистой поверхности.

На участке роликдрома при достаточной его площади рекомендуется разместить наклонные спуски для произвольного катания, выполненные из бетона и имеющие навес от дождя.

5.32 Тренировочная площадка (внутриквартальная или в составе спорткомплекса) оборудуется специализированными тренировочными деталями (вогнутые или двояковогнутые плоскости, крутые пандусы и т.д.), лотками (ложбинами), ваннами (корытами), а также различными рампами. Для последних строительная индустрия выпускает готовые элементы из железобетона, полиэстера, стеклофибробетона и дерева. Их можно устанавливать на площадках. Площадки для бега, лотки и бугры могут возводиться из асфальтобетона.

Их размеры в зависимости от высот "взлета" занимающегося на роликах подразделяются на стандарт, максимум и экстрим. При устройстве площадок тренировочного типа для подростков принимаются тренировочные элементы класса стандарт. Размеры площадок определяются по месту и варьируются в большом диапазоне. Примеры зарубежных сооружений для этого вида спорта приведены на рисунках 5.20 и 5.21.

5.33 Для молодежи целесообразно рекомендовать устройство скалодрома открытого типа с искусственной скальной стенкой, имеющей специальные металлические закладки на ее поверхности (рисунок 5.22).

Формообразование скалы и порядок установки закладных элементов должны определяться в зависимости от уровня подготовки занимающихся тренером, работающим с группой скалолазов*.

* Консультации по закладке специальных деталей и формированию скальных стенок различных классов при строительстве необходимо осуществлять при участии специалистов Союза альпинистов и скалолазов России и их региональных подразделений.

Высота стенки принимается равной от 3 до 9 м. Покрытие стен:

- монолитный железобетон, покрытый системой закладных деталей;
- шестислойное полимерное покрытие с кварцевым песком (имитация фактуры скал).

Особое внимание следует уделять покрытию площадки у скальной стенки. Применяются два варианта покрытия:

- грунтовое с поверхностной засыпкой древесной стружкой (разрыхленный грунт - 20 см, стружка - 20 см);
- асфальтовое, покрытое прорезиненными спортивными матами, хранящимися между занятиями в специальном помещении.

Для защиты от травм размеры площадки со спецпокрытием у скальной стенки принимаются по нормативу:

- перед стенкой - высота стенки;
- сбоку от стенки - половина высоты стенки;
- дополнительно предусматривают спереди и с боков зону безопасности шириной 2 м.

Пример организации детского скалодрома приведен на рисунке 5.22, Б. Площадь территории, отводимой под него, не должна быть менее 20 м². Конфигурация не регламентируется. Покрытие площадки под элементами оборудования может быть:

- древесно-стружечный слой (регулярно обновляемый) 15-20 см по песчаному слою (15 см минимум), размещаемому по вскопанному, рыхлому грунту;
- синтетическое, ковровое на мягкой основе;
- спортивные маты, настилаемые на грунтовое или асфальтовое основание.

5.34 К группе спортивных дорожек, кроме беговых, относятся также "тропы здоровья".

"Тропы здоровья" (рисунок 5.23) сооружаются на ровном или естественном рельефе, на естественных тропах и лесных дорожках с искусственными и природными препятствиями (канавами, холмами), а также в городских парках и лесопарках, на спортивных комплексах и в микрорайонах. Протяженность трассы принимается, как правило, от 0,9 до 3 км, ширина не менее 1,5 м. Трасса разбивается на отдельные отрезки до 120-150 м с различными видами упражнений: бег, ходьба, прыжки через препятствия, гимнастические движения, силовая нагрузка на руки и т.п.

Для оценки скорости передвижения спортсмена по трассе желательно через каждые 100 м ставить вешки или электронные сигнализаторы.

Искусственные (в виде снарядов) или естественные (природные) препятствия размещаются по всей тропе на расстоянии 200-300 м одно от другого. Следует предусмотреть возможность безопасного их преодоления.

В начале трассы устанавливается щит со схемой тропы, а около каждого препятствия - схема упражнений на нем.

5.35 *Велодорожки* сооружаются на ровном или естественном рельефе и на естественных тропах, а также в городских парках и лесопарках, на спортивных комплексах. Велодорожки могут служить целям оздоровительных прогулок, бега трусцой, скоростного тренировочного бега и т.д. Они удовлетворяют требованиям проведения оздоровительных и развлекательных занятий с использованием роликов, велосипедов, скейтов, самокатов, а в

зимний период - лыж, саней и пр. При прокладке маршрута велодорожек желательно использовать естественные препятствия (холмы, заглабления рельефа и пр.), если их параметры не нарушают проведение спортивных занятий.

Универсальное использование дорожек обуславливает необходимость применения асфальтового покрытия. Протяженность велодорожки не регламентирована и определяется согласно местным природным и другим условиям. Для двустороннего движения, т.е. движения в обе стороны, велодорожка должна иметь ширину не менее 1,0 м. При малой загруженности трассы или финансовых ограничениях ширина велодорожки может быть снижена в пределах допустимого - с исключением столкновений.

Кроссовый велоспорт (велоспорт BMX)* - разновидность велокросса, осуществляемого на велосипедах специального класса - кроссовых велосипедах BMX-байках.

* BMX - Modified Bike X-treme.

Комплексы велоспорта BMX (кроссового велоспорта) предназначены для проведения учебно-тренировочного процесса и соревнований, а также для самостоятельных физкультурно-оздоровительных занятий населения на специализированных спортивных сооружениях - велодромах BMX. Трасса велоспорта BMX с комбинацией препятствий и поворотов имеет длину от 270 до 400 м. Для международных соревнований длина трассы равна 300-400 м (рисунок 5.24).

Ориентировочный состав спортивных сооружений комплекса велоспорта BMX (кроссового велоспорта) представлен в таблице 5.6.

Таблица 5.6 - Ориентировочный состав основных сооружений и помещений комплекса велоспорта BMX

Наименование сооружения	Размеры в плане	Высота помещения, м	Пропускная способность сооружения, чел.	Примечание
Трасса велоспорта BMX (трек), м ²	От 4000	-	24	Рекомендуемая длина трассы 300 м
Площадка велотриала, м	280x20	-	10	
Зал ОФП, м	24x12	6,0	20	
Тренажерный зал, м ²	120	3,0	25	

Трек велоспорта BMX включает в себя: закольцованную трассу произвольной конфигурации, предстартовую зону, финишную зону. Предстартовая и финишная зоны должны размещаться вблизи друг друга.

Трасса должна иметь не менее трех поворотов. Первый поворот может быть как левый, так и правый. Препятствия на трассе - трамплины и выступы - следует проектировать двух видов: препятствия с передним наклоном; препятствия с задним наклоном. Препятствия на трассе следует располагать одиночно, парами, тройками и в более сложных сочетаниях (4-5 трамплинов и выступов).

6 Открытые плоскостные сооружения, доступные инвалидам

6.1 Размеры и пропускную способность открытых игровых площадок, специализированных для отдельных видов спорта и доступных для инвалидов, следует принимать по таблице 6.1.

Таблица 6.1

Вид спорта	Размер игрового поля, м	Размеры зоны безопасности, м	Размер площадки, м*	Количество одновременно играющих, чел.	Пропускная способность, чел./смену
------------	-------------------------	------------------------------	---------------------	--	------------------------------------

		По длинной стороне	По короткой стороне			
Бадминтон	13,4x6	1	1	14,4x7	4	8
Баскетбол	26x14	2	2	28x16	10	24
Баскетбол на колясках	26x16	2	3	29x18	5	10
Боулинг	30x2,3**	-	-	30x2,3**	До 5	До 5
Волейбол	18x9	2	3	21x11	12	24
Гандбол	40x20	1	2	42x21	12	24
Квад-регби	26x14	2	3	29x16	4	8
Слалом на колясках	25x13	2	2	27x15	5	10
Теннис	24x11	4	6	30x17	4	8
Футбол	61x30	3	2	64x32	22	22

* Размеры площадок даны без учета проходов, зон размещения судей и запасных игроков, а также полос ориентации для слепых спортсменов.

** Одна дорожка максимальной ширины.

При проектировании открытых спортивных сооружений следует руководствоваться СНиП 35-01 и сводами правил к нему (СП 35-101 и СП 35-103).

6.2 Существуют виды спорта, которые созданы специально для инвалидов. Это, как правило, спортивные игры (рисунки 6.1 и 6.2).

В настоящее время в нашей стране у инвалидов по зрению получили наибольшую популярность следующие спортивные игры: торбол (рисунок 6.1, А), голбол (рисунок 6.1, Б), роллингбол (рисунок 6.2, В). Сейчас у незрячих спортсменов становится популярным голбол.

6.3 На игровых площадках для инвалидов по опыту Германии, зафиксированному в нормах, рекомендуются такие размеры полей и площадок: 68x105 м, 27x45 м, 27x15 м, 5x25 м.

Кроме игровых площадок с разметкой поля существуют соревнования для инвалидов по преодолению препятствий (рисунок 6.3, А и Б).

6.4 Перечень легкоатлетических дисциплин, в которых соревнуются инвалиды, приведен в таблице 6.2.

Таблица 6.2

Вид упражнения	Категории инвалидности		
	Поражение опорно-двигательного аппарата*		Дефекты зрения
	I	II	
Бег на различные дистанции по кругу и по прямой	+	-	+
Метания и толкания (ядро, диск, копье)	+	+	+
Гонки на колясках	-	+	-
Прыжки в длину и высоту	+	-	+

* I - инвалиды, использующие при движении различные опорные приспособления, кроме кресел-колясок; II - инвалиды, использующие при движении кресла-коляски.

6.5 Открытые сооружения для занятий легкой атлетикой не требуют сложных мероприятий. Но следует иметь в виду, что сооружения могут использоваться как для регулярных учебно-тренировочных занятий инвалидов, так и для соревнований, когда на стадионе может оказаться много инвалидов на колясках, в том числе и зрителей-инвалидов.

В первом случае для регулярных занятий необходим горизонтальный доступ к беговой дорожке минимум в

двух точках в сочетании с плоским (без ступеней) доступом к раздевальным.

Во втором случае, когда на стадионе много инвалидов, перед трибунами вокруг беговой дорожки следует организовать плоское место для спортсменов-инвалидов в колясках, чтобы они могли наблюдать за теми видами соревнований, в которых не участвуют. В барьере вокруг дорожки нужны разрывы во избежание затора.

Когда на трибунах и террасах среди зрителей есть инвалиды, нужны широкие площадки, где могут поместиться кресла-коляски зрителей.

6.6 Специальные планировочные мероприятия при занятиях бегом в основном относятся к организации мест занятий инвалидов по зрению.

Для слепых и слабовидящих, ориентирующихся по звуку, очень важна защита сооружений от внешнего шума, эха. Для этого целесообразно предусматривать акустические стены, обваловку площадок, использование зеленых насаждений (рисунок 6.4, А).

Для ориентации по периметру устраивается двускатная полоса шириной 2 м и высотой в коньке 0,15-0,25 м. Далее - переход непосредственно к покрытию беговой дорожки. Полоса ориентации должна отличаться по материалу от покрытия дорожки для бега или покрытия площадки (газона) для игр: газон - грунт, газон - искусственный материал.

6.7 Минимальная длина дорожки для занятий бегом по кругу - 200 м, ширина (на 2 дорожки - с учетом разделительных полос) - 2,49 м (рисунок 6.4).

Для ориентации инвалидов следует предусмотреть:

- различный материал дорожки и полосы ориентации;
- полосы ориентации шириной 1,2-1,5 м;
- зоны безопасности по внешнему контуру зон ориентации шириной 1 м;
- обозначение поворота сменой покрытия на расстоянии 2,4 м до начала поворота;
- виражи на повороте (максимальный уклон 6%).

Повороты беговой дорожки следует обозначать сменой материала и цвета покрытия на расстоянии не менее 2,4 м до начала поворота (рисунок 6.4, Б).

6.8 Дорожка для бега по прямой (длина 75 м, зона старта 5 м, зона финиша 25 м) изолируется от дорожки для бега по кругу. Покрытие зон старта и финиша должно отличаться от покрытия дорожки.

Стартовая линия должна быть осязаема. Ширина двух дорожек - 2,24 м и по 0,15 м - на границы и среднюю линию (разных цветов), ширина полос ориентации - 1,2-1,5 м, зон безопасности - 1 м.

Обратный путь к старту должен быть отделен от дорожки для бега. Минимальное расстояние между ними - 2,5 м, ширина пути 0,8-1,2 м. Основной ориентир - звуковой маяк.

6.9 Размеры места для прыжков в длину для инвалидов по зрению 5-8 м x 9-10 м. Дорожка для разбега длиной 25 м, шириной 1,5-3 м, полосы ориентации 1,2-2 м с каждой стороны (рисунок 6.5, А).

Для ориентации за 4 м от края ямы устраивается фактурная полоса: 2,7 м - зона оповещения, 0,8 м - толчковая зона, 0,5 м - мягкое покрытие. За ямой для приземления устанавливается акустический ориентир - звуковой маяк.

Обратный путь (ширина пути 1-1,3 м) отделяется от дорожки для разбега на расстоянии 2,5 м.

При прыжках в длину для инвалидов с ПОДА вместо бруса для отталкивания может устраиваться зона длиной 80 см с расстоянием от передней кромки не более 1 м.

6.10 Для выполнения прыжков в высоту рекомендуется фактурной поверхностью выделить зону разбега. Рейка или матерчатые щиты должны быть цветными, контрастными, для ориентации можно повесить на рейку

платок. Толщина подушки приземления 0,5-0,6 м (рисунок 6.5, Б).

6.11 Спортивные площадки должны иметь ровную, хорошо утрамбованную грунтовую, травяную или из синтетических материалов поверхность, ограниченную полосами ориентации шириной 1-1,5 м с покрытием иной фактуры. Спортивные площадки могут опоясываться ориентационной полосой, имеющей, начиная от края площадки, постепенно повышающийся уклон под углом 10-12°. Ширина полосы должна быть не менее 1,5 м. В этом случае фактуры покрытия полосы и площадки могут быть одинаковыми.

6.12 Для открытых физкультурно-спортивных сооружений в первую очередь надо соблюдать требования по устранению внешних строительных барьеров: поверхности покрытий дорожек для сообщения между открытыми сооружениями должны быть нескользкими и с не слишком грубой фактурой для инвалидных колясок.

6.13 Освещение должно располагаться на высоте уровня глаз инвалида в коляске и быть ровным и достаточно ярким (в расчете на людей с частичной потерей зрения), указатели должны быть четкими и хорошо освещенными по той же причине. Необходимо предусмотреть бортовые камни, перекрестки и пандусы, обеспечить удобный доступ из вспомогательных помещений и с автостоянок.

6.14 Оборудование спортивных площадок должно быть окрашено в яркие цвета и размещаться так, чтобы оно контрастировало с окружающим фоном.

В случае использования площадок незрячими спортсменами вокруг поля для игры устанавливается полоса ориентации, аналогичная той, что используется для легкоатлетических сооружений.

6.15 Для физкультурно-игровых занятий детей-инвалидов также создаются специализированные сооружения.

Основные требования к организации площадок для слепых и ограниченно зрячих:

- игровое пространство должно иметь ограждение высотой 600-900 мм;
- пешеходные и беговые дорожки должны быть снабжены направляющими поручнями;
- выступы на поручне обозначают конец дорожки;
- перепады рельефа отмечаются повышением или понижением направляющего поручня;
- повороты дорожек обозначаются изменением качества и фактуры покрытия: твердое - мягкое, гладкое - неровное, с выпуклыми или вогнутыми плитами;
- на пешеходных дорожках устанавливается указатель направления движения к площадке со стационарным игровым оборудованием.

7 ВСПОМОГАТЕЛЬНЫЕ ПОМЕЩЕНИЯ

Раздевальные и санитарно-гигиенические помещения

7.1 Состав и площади вспомогательных помещений могут уточняться заданием на проектирование с учетом:

- а) единовременной пропускной способности физкультурно-спортивных площадок и сооружений;
- б) требований к составу и расчетным показателям площадей вспомогательных помещений и прочих требований настоящего свода правил;
- в) общего числа мест для зрителей.

Проектировать эти помещения следует по СНиП 2.08.02 и другим нормативам по проектированию общественных зданий и сооружений (таблица 7.1).

Таблица 7.1 - **Состав и расчетные показатели раздевальных и санитарно-гигиенических помещений**

Помещения, зоны	Расчетные показатели	Примечания, дополнительные требования
<p>Места для переодевания (скамьи и проходы) в раздевальных: общих (для мужчин и женщин)</p> <p>в командных (командно-групповых) раздевальных</p>	<p>1 м² - при численности мест в одном помещении св. 50</p> <p>1,2 м² - при численности мест от 30 до 50</p> <p>1,3 м² - при численности мест менее 30. Расчетная численность мест на 100% ЕПС мест для занятий</p> <p>1,5 м² - на одно место. Расчетная численность мест в каждой раздевальной - 16</p>	<p>Суммарно в мужских и женских раздевальных</p>
<p>Места для хранения домашней одежды: в общих раздевальных (в закрытых двухъярусных или двухсекционных шкафах)</p> <p>в помещении гардеробной с обслуживанием, смежной с общими раздевальными (в открытых двухъярусных шкафах)</p> <p>в помещениях командных раздевальных (в закрытых двухъярусных или двухсекционных шкафах) при устройстве одной пары раздевальных на каждое место для занятий</p> <p>в помещениях командных раздевальных (в закрытых одноярусных шкафах) при устройстве двух пар раздевальных на каждое место для занятий</p>	<p>0,18 м² - на один шкаф. Расчетная численность мест на 150% ЕПС мест для занятий</p> <p>0,5 м² - на один шкаф (с учетом проходов). Расчетная численность шкафов - на 100% ЕПС мест для занятий</p> <p>0,18 м² - на один шкаф.</p> <p>Численность шкафов - по одному на каждое место для переодевания</p> <p>То же</p>	<p>Суммарно в мужских и женских раздевальных</p> <p>В этом случае места для хранения одежды в помещениях раздевальных не предусматриваются</p> <p>Допускается хранение одежды открытым способом (на крючках, вешалках). При этом площадь для шкафов не предусматривается</p>
<p>Душевые (женские и мужские) при: раздевальных для занимающихся</p> <p>комнатах для тренеров и бытовых помещениях для рабочих</p> <p>раздевальных массажных и бань сухого жара</p>	<p>Одна сетка на пять мест для переодевания</p> <p>Одна сетка на 15 мужчин и на 12 женщин, но не менее чем по одной сетке в каждом помещении</p> <p>Одна сетка на 2 места в бане и 2 стола в массажной, но не менее двух сеток при бане и одной сетки при массажной</p>	
<p>Санитарные узлы (с умывальниками в шлюзах): при раздевальных для занимающихся: женские</p> <p>мужские</p> <p>для сотрудников и тренерского состава:</p>	<p>Один унитаз на 30 мест для переодевания, но не менее одного</p> <p>Один унитаз на 135 и один писсуар на 45 мест для переодевания, но не менее одного унитаза</p>	

женские	Один унитаз на 15 женщин, но не менее одного унитаза	При численности одновременно работающих мужчин и женщин менее 20 человек предусматривается общий санитарный узел с одним унитазом и умывальником в шлюзе В каждом помещении санитарного узла должно быть не более 40 приборов; вход и выход должны быть рассредоточены, не допуская противотока
мужские	Один унитаз на 60 и один писсуар на 20 мужчин, но не менее одного унитаза	
для зрителей: женские	Один унитаз на 40 женщин	
мужские	Один унитаз на 330 и один писсуар на 66 мужчин	
Умывальники: в раздевальных для занимающихся в комнатах для персонала, тренеров, рабочих, массажных, медицинских кабинетах при санитарных узлах для зрителей: женские мужские	Один умывальник на 30 мест для переодевания, но не менее одного в каждой раздевальной По одному умывальнику на каждое помещение Один умывальник на 4 унитаза Один умывальник на 8 приборов	
Сушилки для волос в раздевальных	Один прибор на 15 мест для переодевания	
Ножные ванны (мойки для ног) в раздевальных*	Одна ванна на 20 мест для переодевания, но не менее одной на помещение	Площадь на одну ванну 1x0,85 м
Мойки в помещениях для уборочного инвентаря	Одна мойка на помещение	
* Допускается не предусматривать.		

7.2 В зависимости от назначения физкультурно-спортивного сооружения по видам занятий предусматриваются в основном три вида раздевальных:

общие раздевальные (раздельные для мужчин и женщин) с хранением домашней одежды в гардеробной с обслуживанием. Они предназначены для спортсменов, занимающихся всеми видами спорта, кроме командных спортивных игр (схема 1 на рисунке 7.1);

общие раздевальные (раздельные для мужчин и женщин) с хранением одежды в помещениях раздевальных (в закрытых шкафах); (схема 2 на рисунке 7.1);

командные (командно-групповые) раздевальные с хранением одежды в помещениях раздевальных. Они предназначены для мужских и женских команд по спортивным играм или для физкультурно-оздоровительных групп (схемы 3 и 4 на рисунке 7.1).

7.3 Помещения для переодевания, хранения домашней (повседневной) одежды и личной гигиены занимающихся оборудуются необходимой мебелью (скамьи для сидения, шкафы для одежды, вешалки), санитарно-техническими приборами и устройствами (душевые сетки, унитазы, умывальники, мойки для ног).

Промышленностью освоен выпуск мебели и оборудования, пригодных для использования в раздевальных, в широком ассортименте. Для ориентировки проектировщиков приводятся габаритные схемы мебели (рисунок 7.2), параметры функциональных зон в раздевальных (на рисунках 7.3, 7.4 и в таблице 7.2), а также примеры планировки сантехнических помещений для обслуживания инвалидов с ПОДА (рисунок 7.5).

Таблица 7.2 - Раздевалочные для занимающихся. Нормируемые расстояния*

Расстояния	Размеры не менее, м**
В раздевалочных: между рядами и скамей при сидении лицом друг к другу	1,5 (1,8)
между рядом скамей и стеной или стоящим напротив рядом шкафов	1,1 (1,5)
боковые проходы	0,5 (0,9)
главные проходы	1 (1,8)
ширина свободной зоны перед фронтом проемов в гардеробную домашней одежды	0,7 (0,9)
В гардеробной домашней одежды между рядами шкафов и перед фронтом проемов в раздевалочные	0,7
В душевых: между фронтом душевых кабин и противоположной стеной	1,3
между фронтами противоположных рядов душевых кабин	1,5
* Схемы приведены на рисунке 7.3.	
** В скобках - размеры для инвалидов на креслах-колясках.	

7.4 Выбор планировочной схемы устройства помещений для переодевания, личной гигиены и способов хранения домашней одежды занимающихся зависит от характера видов занятий и организации использования сооружения (объекта).

Для индивидуальных видов (легкая атлетика, тренажерная подготовка, ОФП с элементами легкой атлетики, физкультурно-развлекательные занятия) наиболее целесообразным является устройство одной или нескольких пар (при большой численности занимающихся) общих (для мужчин и для женщин) раздевалочных суммарной вместимостью на 100% ЕПС мест для занятий с хранением домашней одежды либо в помещениях раздевалочных в закрытых двухъярусных (двухсекционных) шкафах, имеющих 300% мест для одежды от вместимости раздевалочной (примеры - на рисунках 7.6 и 7.7), либо - в гардеробной с обслуживанием при численности мест для одежды на 200% ЕПС мест для занятий (рисунок 7.8).

Последний вариант исключает необходимость наличия дежурного в каждой раздевалочной и многочисленных шкафов.

Для командных (спортивные игры) или групповых (занятия по ОФП и др., организованные под руководством инструктора) видов спорта предпочтение в планировке отдается командным (командно-групповым) раздевалочным с хранением домашней одежды в помещении для переодевания в закрытых шкафах (двухъярусных, если количество раздевалочных - по одной паре на каждое место для занятий и соревнований; или одноярусных, если на каждое место для занятий предусматриваются по две пары раздевалочных). Примеры планировки командных раздевалочных приведены на рисунках 7.9 и 7.10.

В последнем случае шкафы для одежды могут отсутствовать (одежда размещается на крючках, вешалках), а команда или группа получает возможность находиться в раздевалочной довольно длительное время, потребное для личной гигиены, получения указаний от тренера или инструктора и для отдыха. Данный вариант планировочной организации, естественно, приводит к наибольшему "расходу" строительного объема, но повышает комфортность условий пребывания в помещении и исключает необходимость наличия дежурного в раздевалочной.

Примеры возможной компоновки блоков вспомогательных и обслуживающих помещений даны на рисунках 7.11, 7.12 и 7.13.

Прочие помещения

7.5 К вспомогательным помещениям также относятся:

- помещения входной группы (гардероб, вестибюль, санузлы вестибюля);
- помещения питания;
- инструкторские;
- помещения методического назначения;
- помещения медицинского назначения;
- помещения сопутствующих видов обслуживания (игровые, клубные комнаты, помещения культурно-досугового назначения, бытового обслуживания);
- помещения административно-хозяйственного назначения и бытового обслуживания персонала;
- технические помещения.

7.6 Перечень и расчетные показатели помещений вспомогательного назначения для обслуживания присутствующих на физкультурно-спортивных сооружениях (занимающиеся, зрители, тренеры-инструкторы, рабочие, администрация) приводятся в таблице 7.3.

Таблица 7.3 - Состав и расчетные показатели вспомогательных и обслуживающих помещений*

Помещения	Расчетные показатели	Примечания, дополнительные требования
Вестибюль	0,5 м ² на каждую единицу ЕПС мест для занятий	В зимний период используется для обогрева участников массового катания (на коньках, лыжах и т.п.)
Гардеробная верхней одежды	0,1 м ² на одно место (не менее 10). Численность мест - 200% ЕПС	На небольших комплексах для физкультурно-спортивных занятий допускается не предусматривать
Кассовые кабины	2,5 м ² на одну кабину. Численность кабин принимается по заданию на проектирование	-
Кассовый вестибюль	15 м ² на каждую кабину	Предусматривается на крупных и крупнейших сооружениях при значительной численности зрительских мест
Помещение заведующего билетными кассами (администратора)	6 м ²	
Помещения медицинского обслуживания:		Наличие, состав и размеры помещений медицинского обслуживания (от пункта оказания первой помощи до комплекса помещений медико-восстановительного назначения) определяются заданием на проектирование исходя из предполагаемого функционального характера работы объекта
кабинет врача	14 м ²	
ожидальная комната медицинской сестры (процедурная)	9 м ² 12 м ²	
Помещения для теоретических занятий:		-
методический кабинет кладовая наглядных пособий	30 м ² 10 м ²	
Помещения массажной и бани сухого жара (сауны):		Необходимость устройства массажной и сауны, их вместимость определяются заданием на проектирование

помещение массажной	12 м ² при одном столе. При двух и более столах в одном помещении по 8 м ² на каждый стол	
камера сухого жара	2 м ² на одно место в камере (не считая шлюза при входе в камеру), но не менее 10 м ²	
раздевальные при: массажной	1,5 м ² на один стол, но не менее 5 м ²	
бане	1,5 м ² на одно место в камере, но не менее 12 м ²	
комната отдыха при бане	2 м ² на одно место в камере, но не менее 12 м ²	
Комнаты инструкторско-тренировочного персонала	2,5 м ² на одно место, но не менее 9 м ² в каждом помещении	Численность инструкторско-тренировочного персонала и рабочих определяется заданием на проектирование исходя из предполагаемого функционирования, видов занятий и ЕПС объекта
Бытовые помещения для рабочих	1,5 м ² на одно место, но не менее 9 м ² в каждом помещении	
Помещение для отдыха занимающихся	1,5 м ² на одно место, но не менее 18 м ² . Численность мест на 10% ЕПС мест для занятий	-
Помещения администрации, инженерных служб и работников охраны	-	По заданию на проектирование
Помещения для уборочного инвентаря	4 м ² на каждые 1000 м ² площади пола убираемых помещений	-
* Без учета требований к помещениям для обслуживания инвалидов на креслах-колясках. Дополнительные помещения и площади устанавливаются заданием на проектирование исходя из предполагаемой программы обслуживания инвалидов и на основании приводимых ниже соответствующих нормативных показателей и планировочных решений.		

7.7 Буфеты для занимающихся на спортивных и физкультурно-оздоровительных сооружениях следует проектировать стационарными с подогревом пищи, для зрителей - стационарными или передвижными (привозными).

Буфеты не предусматриваются: на сооружениях микрорайонов и жилых районов, а также при пропускной способности сооружения менее 48 чел. в смену и при числе зрительских мест менее 500.

Число мест в буфетах следует принимать:

а) для занимающихся (на открытых плоскостных сооружениях при пропускной способности последних до 75 чел. в смену) - из расчета одно посадочное место на 6 чел. пропускной способности в смену при учебно-тренировочных занятиях;

б) для зрителей - из расчета 3% числа зрительских мест.

Буфеты для зрителей должны располагаться не далее 150 м от наиболее удаленного места на трибуне.

При использовании территории спортивных комплексов для отдыха населения с размещением на ней ресторанов, кафе, закусочных их вместимость в расчет буфетов спортивных сооружений не входит.

7.8 Среди помещений для медицинского обслуживания и контроля занимающихся на физкультурно-

спортивных сооружениях выделяются два функциональных типа:

- на сооружениях, предназначенных в том числе и для проведения соревнований высокого уровня, - это помещения допинг-контроля (рисунок 7.14, А);

- на всех сооружениях, используемых для массовых физкультурно-оздоровительных и спортивных занятий и соревнований, обязательно предусматриваются (хотя бы в минимальном объеме) помещения для оказания первой медицинской помощи и (желательно) проведения врачебно-физкультурных консультаций с занимающимися (рисунок 7.14, Б). Полный состав помещений приведен в СП 31-112-2004 (1), приложение Ж.

7.9 Наличие, состав и количество помещений медико-восстановительного назначения определяются заказчиком (владельцем) объекта в зависимости от местных условий и программы использования сооружений по видам занятий и оказанию оздоровительных услуг населению.

7.10 На сооружениях, предназначенных для проведения соревнований высокого уровня по легкой атлетике, предусматриваются судейская ложа, размещаемая у финишного створа на отделенном от зрительских мест участке трибуны, и помещения для работы судей и секретариата (рисунок 7.15).

7.11 Смежно с судейской ложей (позади нее или сбоку, на расстоянии не менее 2,5 м, за финишным створом, считая по направлению бега) размещается ложа прессы, отделяемая от судейской ложи и зрительских мест и имеющая удобное сообщение с пресс-центром (рисунок 7.16).

7.12 Здания со вспомогательными помещениями для занимающихся на открытых плоскостных спортивных сооружениях следует размещать не далее чем в 300 м от наиболее удаленной площадки (поля).

7.13 Раздевальные для занимающихся на сезонных открытых катках должны, как правило, размещаться на первом этаже. При необходимости расположения их не на первом этаже допускается осуществление связи с катком по пандусу с уклоном не более 1:10.

7.14 Санитарные узлы для зрителей на открытых плоскостных спортивных сооружениях должны располагаться на расстоянии не более 150 м от наиболее удаленного места на трибуне.

7.15 При наличии зрительских трибун у открытых плоскостных сооружений на участке должны быть запроектированы туалеты из расчета один унитаз на 100 женщин, один унитаз и 5 писсуаров на 330 мужчин.

Трибуны для зрителей у открытых спортсооружений могут быть стационарными и сборно-разборными (рисунки 7.17 и 7.18).

7.16 Необходимость служебных помещений для административного и инженерно-технического персонала и бытовых помещений для рабочих определяется заданием на проектирование с учетом численности и состава служащих и рабочих. Состав технических помещений устанавливается в задании на проектирование или в процессе проектирования с учетом инженерного оснащения и действующих норм их расчета и проектирования.

8 ПОКРЫТИЯ ОТКРЫТЫХ ПЛОСКОСТНЫХ СООРУЖЕНИЙ

Конструкции покрытий

8.1 Конструкция полотна площадок, полей и мест для легкой атлетики зависит от выбранного верхнего слоя (покрытия), который может быть искусственным (из различных материалов) или травяным. Для покрытия площадок, полей и дорожек следует применять материалы, рекомендуемые Росспортом и допущенные к применению органами Роспотребнадзора.

Искусственные покрытия подразделяются на:

1. Нежесткие:

а) неводостойкие - спецсмеси из различных каменных материалов с применением влагоемких вяжущих, подбираемых по принципу оптимальных грунтовых смесей;

б) водостойкие - плотные спецсмеси из различных материалов с применением синтетических и других неводостойких вяжущих, спецпокрытия из синтетических материалов и упругие спецпокрытия из несвязных

сыпучих и волокнистых материалов (органических, полимерных и т.п.);

в) новые типы бесшовных разноцветных покрытий упругих и прочных, пропускающих воду, типа "Сэндвич-Гумибо".

2. Жесткие:

а) асфальтовое покрытие;

б) покрытие из бетона;

в) покрытие из пористого бетона.

3. Деревянное - покрытие в виде настила по лагам, уложенным на столбики (антисептированные деревянные, кирпичные, каменные, бетонные).

Специальные покрытия (в том числе из синтетических материалов) открытых плоскостных спортивных сооружений должны иметь ровную и нескользкую поверхность, не теряющую несущей способности при переувлажнении.

Травяные покрытия могут иметь:

а) специально созданный спортивный газон;

б) естественный травяной покров.

Травяное покрытие (спортивный газон) должно быть низким, густым, устойчивым к вытаптыванию и частой стрижке, а также к засушливой и дождливой погоде.

8.2 В качестве верхнего рабочего слоя открытых плоскостных сооружений, как правило, применяются:

два типа неводостойких покрытий - из оптимальной смеси (НВ-1) и спортивный газон (НВ-2); возможно также проведение физкультурно-спортивных и досуговых занятий на естественных грунте и газоне;

три типа водостойких покрытий - синтетическое (В-1), асфальтобетонное (В-2) и бетонное (В-3); при этом синтетическое покрытие может быть в идее травяного покрова или гладкое из различных смесей и материалов.

Возможно применение и других типов покрытия, например деревянного, для игровых площадок или металлического для городков.

8.3 Тип покрытия следует принимать в зависимости от назначения спортивного плоскостного сооружения: для спортивных полей по таблице 8.1, для спортивных площадок по таблице 8.2, для мест занятий по легкой атлетике по таблице 8.3.

Таблица 8.1 - Рекомендация по выбору покрытий открытых плоскостных сооружений (спортивные поля)

Виды спорта		Типы покрытия								
		Неводостойкие				Водостойкие				
		Специальные грунтовые смеси (НВ-1)	Спортивный газон (НВ-2)	Естественный газон	Естественный грунт	Синтетические покрытия (В-1)		Асфальтобетон (В-2)	Бетон (В-3)	Дерево
Спец. смеси и литые	Травяной покров									
Бейсбол	Внутреннее поле	С	С	С						

	Внешнее поле	С			С				
Гольф			С	С					
Крикет	Внутреннее поле	С	С	С					
	Внешнее поле	С	С						
Лякросс		С	С	С					
Регби				С					
Софтбол	Внутреннее поле	С	С	С					
	Внешнее поле	С			С				
Футбол		Т	С				С, Т		
Хоккей на траве		Т	С	Т			С, Т		

Таблица 8.2 - Рекомендация по выбору покрытий открытых плоскостных сооружений (спортивные площадки)

Виды спорта	Типы покрытия								
	Неводостойкие				Водостойкие			Дерево	
	Специальные грунтовые смеси (НВ-1)	Спортивный газон (НВ-2)	Естественный газон	Естественный грунт	Синтетические покрытия (В-1)		Асфальтобетон (В-2)		Бетон (В-3)
Спец. смеси и литые					Травяной покров				
Бадминтон	С				С		Т	С	
Баскетбол	С				С		Т	С	
Волейбол	С			Т	С		Т	С	
Гандбол	С				С	С		С	
Городки: "города" "коны", "полуконы"	С			Т			С С	С Т	Т
Крокет	С	С	Т	Т					
Корббол, корфбол	С	С	С						
Лапта	С	С	С	Т	С	С			
Мини-баскетбол	С			С	Т		Т		
Мини-волейбол	С			С	Т		Т		
Мини-гандбол	С	Т		С	С		Т		
Мини-гольф		С		С			Т		
Мини-лякросс		С							
Мини-футбол	С	С		С	Т			С	
Настольный теннис	С			С			С		
Пляжный волейбол	Песок								
Пляжный футбол	Песок								
Теннис	С	С	Т	Т	С		Т	С; Т	
Бег на роликах							С		
Хоккей на роликах							С		

Таблица 8.3 - Рекомендации по выбору покрытий открытых плоскостных сооружений (места занятий по легкой атлетике)

Элементы спортивных сооружений	Типы покрытия
--------------------------------	---------------

	Неводостойкие				Водостойкие			
	Специальные грунтовые смеси (НВ-1)	Спортивный газон (НВ-2)	Естест- венный газон	Естест- венный грунт	Синтетические покрытия (В-1)		Асфаль- тобетон (В-2)	Бетон (В-3)
					Спец. смеси и литые	Травяной покров		
Секторы приземления снарядов	С		С	С				
Беговые дорожки, секторы и дорожки для разбега	С				С			
Площадки, ограниченные кольцом (для метания)	Т				Т		С; Т	С; Т

В таблицах даются рекомендации по выбору покрытий; при этом покрытия, предпочтительные для соревнований, обозначены "С", покрытия, предназначенные только для тренировок и любительских игр, - "Т".

На рисунке 8.1 приведены типы конструкции полотна площадок. Детальное описание состава конструкций полотна дано в приложении Д.

8.4 Главными показателями в оценке покрытий являются их гигиенические свойства и спортивно-технологические характеристики. Гигиенические свойства покрытий из различных материалов проявляются главным образом в их воздействии на тепловой режим площадок и в загрязнении воздуха возможным выделением вредных веществ и запахов при их нагревании летом. По степени воздействия материала покрытия на воздушную среду различают покрытия:

благоприятные - газонные;

относительно благоприятные (т.е. благоприятные при определенных условиях: в нежаркое время года или дня и т.д.) - из оптимальных смесей, синтетические;

неблагоприятные - асфальтобетонные, резинобитумные, из резиновых плит.

По спортивно-технологическим качествам наиболее применимы газонные и синтетические покрытия, причем последние более универсальны, так как могут применяться почти для всех видов спорта.

8.5 Неводостойкие покрытия, как правило, являются смесями различных инертных и вяжущих материалов, подбираемых по принципу оптимальной смеси. В качестве инертных материалов используются местные материалы: молотый кирпич (кирпичный бой), черепица, шлак, песок, а из вяжущих - глины и известь (порошкообразные).

На основе обобщения практического опыта можно рекомендовать примерные составы спецсмесей: смесь N 1 - крошка кирпичная из кирпича пластического прессования: фракции 1-3 мм - 43%, фракции 3-5 мм - 43%, глина порошкообразная - 14%; смесь N 2 - глина порошкообразная - 45%, песок крупнозернистый - 45%, известь порошкообразная - 10%. Смесь приготавливается в бетономешалках различной емкости. Для окончательного решения вопроса о качестве спецсмеси до ее укладки рекомендуется устраивать опытную полосу (шириной до 2 м и длиной до 40 м) для опробования покрытия спортсменами, что позволяет при необходимости внести коррективы.

Уплотняется смесь различными по весу катками, вначале ручным массой от 250 до 500 кг, а окончательно - моторным катком массой 850-1000 кг.

8.6 Покрытия из синтетических материалов всех видов, включая и отечественные, бывают монолитными (спортан, физблок), рулонными (реупол) и листовыми (Олимпия, рездор, спортпласт, арнал). Для хоккея на траве должно использоваться синтетическое покрытие ворсистого типа (синтетическая "трава"). Покрытия из резинобитумных материалов (выпускаемые отечественной промышленностью) бывают рулонными и листовыми.

Синтетические покрытия укладываются на двухслойный асфальтобетон толщиной 9 см (конструкция на рисунке 8.1, тип В-1), от которого зависит качество поверхности покрытия. Исходя из этого следует обращать

особое внимание на качество поверхности асфальтобетона, имея в виду, что допустимый просвет под рейкой длиной 3 м не должен быть более 5 мм, а коэффициент уплотнения слоя - 0,98. Резинобитумные покрытия укладываются только на слой крупнозернистого асфальтобетона толщиной 40 мм.

Асфальтобетонные покрытия применяются по аналогии с дорожными одеждами капитального типа. Бетонные покрытия - в основном для устройства площадок под кольцо для толкания ядра и метания диска и молота, а также "города" на городошных площадках (рисунок 8.1, тип В-3).

8.7 Спортивный газон может быть создан тремя способами: посевом семян специальных трав, одерновкой или вегетативным размножением столонами (отростками) растений (таблица 8.4, рисунок 8.1, тип НВ-2).

Таблица 8.4 - Рекомендуемые травосмеси

Наименование трав	Норма высева, кг/га, в чистом посеве	Состав травосмеси, %, по весу при увлажнении			
		избыточном	нормальном, при варианте		недостаточном
			I	II	
Райграс пастбищный	250	40	30	30	-
Овсяница луговая	220	10	10	-	30
Овсяница красная	160	-	-	20	-
Мятлик луговой	60	15	30	30	35
Полевица белая	40	30	15	15	-
Лисохвост луговой	125	-	10	-	-
Житняк обыкновенный	190	-	-	-	30
Клевер белый	40	5	5	5	5

Примечание - По местным условиям возможна замена трав как по наименованиям, так и по пропорциям в составе смеси при обязательной консультации агронома.

Посев трав или вегетативное размножение производят по подготовленной поверхности почвы поля. Для создания спортивного газона рекомендуются травосмеси, состоящие из примерно равных пропорций рыхлокустовых и корневищных злаков.

8.8 При создании травяного покрова одерновкой главным вопросом становится подбор естественной дернины, состоящей по возможности из луговых злаков (мятлик луговой, полевица, овсяница, райграс). При этом необходима помощь местного агронома, хорошо знающего луговые угодья района. В составе луговых злаков допускается примесь белого клевера и дикорастущих трав, но не более 10%.

Дернины нарезаются прямоугольными пластинами размером не более 30x40 см с вертикальными боковыми гранями; толщина дернин не менее 6 см.

Дернины укладываются с перевязкой швов на подготовленное основание, предварительно обильно политое водой, и затем прикатываются легким катком. Чтобы травяной покров развивался и имел хорошую корневую систему как средство против вытаптывания, необходимо обращать внимание на подготовку почвенного слоя. Почвенный слой выполняется из грунта, близкого по гранулометрическому составу к легкому суглинку, имеющему слабокислую реакцию (РН=6,5) и содержащему на 100 г почвы: гумуса - 4-8%, азота (по Тюрину) - не менее 6 мг, фосфора (по Кирсанову) - не менее 25 мг, калия (по Пейве) - 10-15 мг.

8.9 Примерный состав спецсмесей для неводостойких (нежестких) покрытий и почвенных слоев травяных покрытий (% по объему) следует принимать по таблице 8.5.

Таблица 8.5

Группа фракций	Нежесткие неводостойкие покрытия для	Травяные покрытия для
----------------	--------------------------------------	-----------------------

	беговых дорожек и дорожек для разбега	площадок для игр	верхнего почвенного слоя	подпочвенного слоя
Глинистые частицы (<0,005 мм)	6-10	10-12	15-20	10-15
Пылеватые частицы (0,005-0,05 мм)	15-20	18-20	15-25	15-20
Песчаные частицы (0,05-2 мм)	45-55	68-70	55-65	40-45
Гравийные частицы (2-4 мм)	22-27	-	-	20-25

Примечания

1 В качестве инертного заполнителя используются: гравелистые и крупнозернистые пески, молотые каменные материалы средней твердости, гранулированные шлаки, обожженные глины, кирпичная крошка (группа гравийных, песчаных, пылеватых фракций).

В качестве вяжущих материалов используются: глины, суглинки, растительная земля (группа глинистых и пылеватых фракций). В подбираемые смеси допускается введение только крупнозернистого песка с преобладанием частиц 1-2 мм.

2 На конструктивных разрезах полотна (рисунок 8.1, тип НВ-2) толщина слоев дана в твердом теле. В связи с этим при составлении объемов работ необходимо учитывать степень уплотнения материалов, используемых в конструкциях различных нежестких покрытий, в соответствии с показателями таблицы 8.6.

3 Для поддержания оптимального влажностного режима травяных покрытий и покрытий из неводостойких спецсмесей в засушливых районах, а также на хорошо фильтрующих песчаных подстилающих грунтах промежуточный слой в конструкции полотна следует выполнять из упруговлагоёмких материалов.

4 Рекомендации даны для условий II-III климатических зон.

Таблица 8.6

Наименование материала	Уменьшение объема после уплотнения, % исходного объема
Каменные материалы, фракция 10-70 мм	10-15
Кирпичный бой	
Шлаки, фракция 10-20 мм	15-20
Песок крупнозернистый	4-5
Специальная смесь, подбираемая по принципу оптимальных грунтовых смесей	30
Почвенные смеси	20
Волокнистый торф	До 75-80
Кордное волокно	60

8.10 Песчаная поверхность площадки из рыхлого песка применяется для пляжного волейбола и пляжного футбола. Конструкции площадок приведены на рисунке 8.2.5.

Песок для площадок толщиной слоя не менее 30 см должен иметь следующий состав по зернистости:

Зернистость песка, мм	Доля данной фракции, %
≤ 0,09	≤ 6
0,1-0,5	≈ 73-95
0,51-0,7	≤ 14
0,71-1,0	≤ 7

Поверхностный водоотвод

Уклоны поверхности открытых плоскостных сооружений

8.11 Чтобы обеспечить поверхностный водоотвод и улучшить условия дренирования, поверхности покрытия придают уклоны для сброса ливневых вод за пределы сооружения (по рельефу, в водоотводные лотки или дренажные канавки).

Для уменьшения объема земляных работ и улучшения условий отвода воды за пределы сооружения рекомендуется полотно сооружения выполнять в насыпи с разницей отметок бровки покрытия и прилегающей территории 10-25 см.

8.12 Величина уклонов поверхности приведена в таблицах 8.7 и 8.8 в зависимости от выбранного типа покрытия и принятой схемы вертикальной планировки поверхности. При применении деревянных, асфальтовых, бетонных и других водостойких покрытий им следует придавать минимальные уклоны (i не более 0,003). Схемы организации поверхностного водоотвода даны на рисунке 8.3.

Таблица 8.7 - Уклоны неводостойких покрытий для спортивных площадок

Назначение спортивной площадки	Тип покрытия	Схема вертикальной планировки поверхности	Максимальная величина уклона i	
			продольного	поперечного
Волейбол, бадминтон	Оптимальная смесь	III; II, IV	0,004	0,005
Баскетбол	То же		0,005	0,006
Гандбол	Спортивный газон	III, II	0,006	0,008
	Оптимальная смесь		0,005	0,006
Теннис	Спортивный газон	III, II	0,004	0,008
	Оптимальная смесь		0,002	0,006
Настольный теннис	То же	III, II	0,01	0,01
Городки	"Города"	Любое допускаемое	0,00	0,00
	"Коны" и "полуконы"			

Таблица 8.8 - Уклоны покрытий на игровых полях и местах для легкой атлетики

Назначение спортивной площадки	Тип покрытия	Схема вертикальной планировки поверхности	Максимальная величина уклона i		Примечания
			продольного	поперечного	
Поля для бейсбола	Спортивный газон (НВ-2)	I	0,008	0,008	При расположении поля в составе спортдвора должна применяться только схема 1
Поле для регби					
Поле для футбола					
Поле для хоккея на траве	Неводостойкое (НВ-1)	I; II	0,006	0,006	
	Водостойкое (В-1)	I; II	0,004	0,004	
Места для легкой атлетики: дорожки для разбега в прыжках: в длину, с шестом и тройном	Неводостойкое (НВ-1)	IV; V	0,001	0,01	Продольный уклон регламентируется по направлению бега (разбега). На спортивном ядре все точки внутреннего периметра круговой беговой дорожки должны находиться на одной отметке
в метаниях: копья, гранаты и мяча	Водостойкое (В-1)				

прямая и круговая беговые дорожки	Неводостойкое (НВ-1)	IV; V	-	0,01	Продольный уклон можно предусматривать по направлению бега, поперечный уклон должен быть направлен в сторону внутренней бровки	
	Водостойкое (В-1)					
дорожка для разбега при метании копья	Любое допустимое (НВ-1, В-1)	V	0,001	-	Продольный уклон схемы V может предусматриваться по направлению разбега	
сектор для разбега в прыжках в высоту	То же	II или III	0,001	0,005	-	
		V	0,004	-		
площадки (ограниченные кольцом) для толкания ядра, метания диска или молота	Любое допустимое (В-2, В-3)	-	0,00	0,00	-	
секторы для приземления диска и копья (при расположении вне спортыдра)	Естественный травяной покров	II или III	0,003	0,006	-	
		V	0,001	-		
сектор (коридор) для приземления молота, мяча, гранаты (при расположении вне спортыдра)	Естественный травяной покров	II или III	0,003	0,006	Продольный уклон схемы V предусматривается по направлению полета снаряда	
		Неводостойкое (НВ-1)	II или III; V	0,001		0,005
		Водостойкое (В-1)	II	0,00		0,003
сектор для приземления ядра	Неводостойкое (НВ-1, НВ-2)	II или IV	0,001	0,005		
	Водостойкое (В-1, В-2)	II	0,00	0,001		
	Любое допустимое	V	0,001	-		

Отвод воды из конструкции полотна

8.13 Конструкция полотна покрытия спортивной площадки по всей площади сооружения должна иметь одинаковую толщину, поэтому подстилающий грунт должен иметь уклоны, идентичные уклонам поверхности.

8.14 На водопроницаемых подстилающих грунтах строительство системы дренажных устройств не предусматривается.

На маловодопроницаемых подстилающих грунтах отвод воды из конструкции полотна осуществляется по уклону подстилающего грунта со сбросом ее в водоотводные лотки, кюветы или дренажные канавки, расположенные вдоль границ сооружения, в направлении, перпендикулярном уклону (рисунок 8.4, А).

8.15 Водоотводные лотки, предусматриваемые главным образом для отвода поверхностных вод и располагаемые за пределами сооружения, могут в зависимости от класса сооружения и местных условий выполняться как закрытыми, так и открытыми (с уклоном 0,003-0,005).

Лотки следует выполнять полыми (без заполнения дренирующим материалом).

Водоотводные лотки, располагаемые в пределах сооружений (между внутренней бровкой круговой беговой дорожки и полем для футбола на спортивных ядрах, между площадками, сблокированными в два ряда и более и т.п.), выполняют закрытыми (рисунок 8.4, А) с минимально допустимыми сечениями и уклонами (0,0015-0,002).

Примечание - В конструкции закрытого лотка, располагаемого по внутреннему периметру беговой дорожки на спортивных ядрах, прилежащая к дорожке стенка лотка может быть совмещена с внутренней материальной бровкой или может служить несущим элементом внутренней бровки.

8.16 Из водоотводных лотков, кюветов или канавок сброс следует предусматривать в ливневую канализацию (или иную водоотводную систему).

При отсутствии водоотводной системы сброс воды необходимо предусматривать в закрытые водоприемные колодцы (резервуары). Объем водоприемного колодца определяют исходя из количества выпадающих осадков и размеров осушаемой площади.

Конструкция и размещение ливнеприемных устройств должны исключать опасность травмирования.

8.17 При необходимости отвода из конструкции с газонными покрытиями и с покрытиями из неводостойких спецсмесей в условиях маловодопроницаемых подстилающих грунтов водоотводные лотки могут быть углублены для приема воды из дренирующих слоев,

8.18 В качестве верхнего рабочего слоя покрытия футбольного поля предусматривают неводостойкие (спортивный газон НВ-2, грунтовые покрытия из оптимальных смесей НВ-1) и синтетические водостойкие (В-1) покрытия. Поверхность футбольного поля устраивается с уклонами для отвода атмосферной влаги (рисунки 8.3 и 8.4).

8.19 Из толщи конструкций покрытия футбольного поля (спортивный газон) атмосферная вода отводится путем устройства дренажа, который бывает двух типов: система собирательных дрен - "елочный" дренаж (рисунок 8.4, Б) или сплошной дренирующий слой, устраиваемый в основании конструкции поля.

Собирательные дрены могут быть трубчатыми (асбестоцементные перфорированные трубы диаметром 8-12 см, обсыпанные дренирующим материалом по принципу обратного фильтра, общей высотой до 36 см) или в виде дренажных канав с тем же заполнением. Дрены проектируются по уклону от продольной оси поля к его сторонам.

При сплошном дренирующем слое грунт основания должен иметь уклон от продольной оси поля к его продольным сторонам. По слою грунта основания укладывается слой песка средней крупности толщиной 5 см, слой щебня (фракции 20-40 мм) толщиной 10 см и слой мелкого гравия (фракции 5-10 мм) толщиной 5 см. Вдоль поля устраивается трубчатая дрена (асбестоцементная труба диаметром 12-15 см, обсыпанная дренирующим материалом по принципу обратного фильтра), которая и отводит за пределы поля атмосферную воду, поступающую из вышерасположенного дренирующего слоя.

8.20 Для отвода атмосферной воды возможно применение железобетонных водоотводных лотков сборной конструкции. На площадках для спортивных игр с неводостойкими покрытиями они обеспечивают отвод воды как с поверхности, так и из толщи конструкции. Верх лотка, как правило, закрывается решеткой, а в нижней части устраиваются отверстия. При водостойких покрытиях отверстия в нижней части лотка не предусматриваются.

8.21 Для продления срока межсезонной эксплуатации футбольных полей на международном уровне целесообразно применение искусственного подогрева. Основные направления строительства футбольных полей с подогревом приведены в приложении Е и на рисунке 8.5.

9 Обустройство площадок и территории

9.1 Место размещения открытых плоскостных физкультурно-спортивных сооружений выбирается с учетом действующих требований санитарного законодательства и нормативной документации по планировке территории. В соответствии с СанПиН 2.2.1./2.1.1.1200 для защиты от шума зрителей на трибунах расстояния от границы жилой застройки до открытых физкультурно-оздоровительных сооружений открытого типа должны составлять:

со стационарными трибунами вместимостью свыше 500 мест - 300 м;

со стационарными трибунами вместимостью от 100 до 500 мест - 100 м;

со стационарными трибунами вместимостью до 100 мест - 50 м.

9.2 Разметка площадок для игр, отдельных беговых дорожек, линий старта и финишной линии на местах для легкой атлетики, а также мест по толканию ядра должна осуществляться нанесением на поверхность покрытия хорошо заметных линий, выполненных клеевой, масляной или синтетической краской, или приклеиванием лент из полимерных материалов. Во всех случаях линии разметки должны лежать в одной плоскости во избежание травм.

9.3 Спортивные площадки в зависимости от вида спорта должны иметь определенные защитные ограждения.

Волейбол. Для предотвращения попадания мячей на соседние площадки или задержек в игре из-за выхода мяча далеко за пределы площадки по периметру площадки (или по крайней мере вдоль ее лицевых линий) желательно устраивать ограждения, в том числе древесно-кустарниковое. Выбор ограждения определяется местными условиями. Со стороны стационарных трибун ограждение не предусматривается.

Гандбол. Для перехвата мячей, не попавших в ворота, рекомендуется позади ворот (не менее чем в 2 м от лицевых линий) устраивать ограждение высотой не менее 3 м и шириной не менее длины лицевой линии. Конструкция ограждения выбирается в зависимости от местных условий.

В зависимости от окружающего ландшафта за воротами следует предусматривать фоны высотой 3 м и длиной 8 м. При наличии ограждений для перехвата мячей фонами служат эти ограждения.

Городки. Позади площадки, где размечены "города", на расстоянии не менее 7 м вдоль всей торцевой части участка оборудуют вал высотой не менее 0,5 м, за которым устанавливают ограждение высотой не менее 3 м для задержания бит и городков.

С боковых и задней сторон участка рекомендуется устанавливать барьер высотой около 1 м с калиткой.

Теннис. По периметру площадки устанавливают сетчатую ограду (лучше металлическую с ячейкой не более 3х3 см) для задержки мячей.

Ограждение площадки для тенниса (или группы этих площадок) следует предусматривать на протяжении не менее 6 м от углов площадки вдоль боковых линий и в торцах высотой 3 м, а в остальной части вдоль боковых линий - 1 м. При смежном расположении площадок боковое ограждение между площадками не устанавливается.

По торцевым сторонам на ограждение крепят фоны темного цвета или используют зеленые насаждения за оградительной сеткой или вьющиеся по ней. Допускается замена части или всей оградительной сетки глухим забором (стенкой), который одновременно может служить фоном и тренировочной стенкой.

Настольный теннис. По торцам площадки необходимо предусматривать фоны темного цвета из ткани или использовать зеленые насаждения, обеспечивающие также достаточную защиту от ветра.

При нескольких столах или, если площадка превышает рекомендуемые размеры, по границам следует предусматривать разделительные барьеры высотой 0,6 м.

9.4 Спортивное ядро должно, как правило, иметь ограждение (по внешнему периметру) высотой 0,5 м. При наличии барьера перед первым рядом трибун, заполняемых сверху, ограждение спортивного ядра может не предусматриваться.

9.5 По периметру обособленного земельного участка комплекса открытых спортивных сооружений следует предусматривать ветро- и пылезащитные полосы древесных и кустарниковых насаждений шириной 5 м со стороны проездов местного значения и до 10 м со стороны скоростных магистральных дорог с интенсивным движением транспорта.

По периметру отдельных групп открытых плоскостных спортивных сооружений, входящих в комплекс, следует предусматривать полосу кустарниковых насаждений шириной до 3 м.

9.6 При группировке спортивных площадок (полей) их следует объединять по видам спорта. Рекомендуется предусмотреть возможность зимнего использования заблокированных открытых плоскостных сооружений (за исключением площадок и полей с синтетическим и газонным покрытиями) для заливки катка массового катания.

Спортивные площадки (или группы площадок) с наибольшей единовременной пропускной способностью, а также площадки (поля), предназначенные в зимнее время для заливки под каток для массового катания, следует располагать в максимально возможной близости к помещениям обслуживания (раздевальным и т.п.).

9.7 Пути передвижения занимающихся из вспомогательных помещений к местам занятий на открытых сооружениях не должны, как правило, пересекаться с путями передвижения зрителей.

9.8 Перед входами на трибуны открытых спортивных сооружений следует предусматривать свободные площадки из расчета 0,5 м² на одного зрителя, приходящегося на данный выход.

Ширина путей движения зрителей по территории спортивного сооружения должна приниматься из расчета 1 м на 500 зрителей.

9.9 Поверхность покрытия на путях движения занимающихся и зрителей не должна быть скользкой (в том числе на открытых сооружениях под влиянием дождя и снега).

9.10 Проезды и пешеходные дорожки следует предусматривать ко всем располагаемым на земельном участке спортивного комплекса сооружениям. Проезды должны иметь усовершенствованное облегченное или капитальное покрытие. Тип покрытия пешеходных дорожек не нормируется.

Обособленные участки открытых спортсооружений, размещенные в общественных зонах, должны быть огорожены и иметь не менее двух въездов с устройством дорог с твердым покрытием. Подъезды и проезды следует проектировать в соответствии с требованиями СНиП 2.07.01. Число мест для стоянок личного автотранспорта устанавливается заданием на проектирование, но не менее требуемого в СНиП 2.07.01. Размещаются стоянки от других объектов на расстоянии, нормируемом в СанПиН 2.2.1./2.1.1.1200.

9.11 При наличии на земельном участке спортивного комплекса полей с газонным покрытием в его составе следует предусматривать питомник для выращивания дерна. Площадь питомника следует принимать из расчета 15% площади газонного покрытия одного поля, а при наличии двух и более полей - 10% их общей площади.

10 Инженерное обустройство территории

Водоснабжение

10.1 Вода для хозяйственно-питьевых и технологических нужд спортивных и физкультурно-оздоровительных сооружений должна удовлетворять требованиям действующего санитарного законодательства.

Для полива открытых плоскостных сооружений и территории, а также для создания льда сезонных катков допускается использование источников воды непитьевого качества, отвечающих требованиям ГОСТ 17.1.3.07.

10.2 Горячее водоснабжение предусматривается для обеспечения хозяйственно-бытовых и технологических нужд спортивных сооружений.

Горячая вода для хозяйственно-бытовых нужд должна соответствовать требованиям ГОСТ 2874. Подводка горячей воды предусматривается: к душевым, кабинету врача, комнатам медицинской сестры и для оказания первой медицинской помощи, а также к массажным, бытовым помещениям для рабочих, раздевальным для занимающихся, комнатам инструкторского и тренерского состава, а также к другим помещениям в соответствии с технологическим заданием.

На технологические нужды горячая вода должна подаваться для подготовки поверхности льда катков, для буфета.

10.3 Устройство хозяйственно-питьевого и противопожарного водопровода и нормы расхода воды в сутки и часы максимального водопотребления, а также устройство канализации должно отвечать требованиям СНиП 2.04.02 с дополнительным учетом норм водопотребления согласно таблице 10.1, а также СНиП 2.04.01. При подсчете суточного и максимального часового расхода учитываются количество смен и продолжительность занятий.

Таблица 10.1

Потребители	Норма расхода воды потребителями, л		
	В сутки наибольшего водопотребления. Общая (горячая и холодная)	В час наибольшего водопотребления	
		Общая (горячая и холодная)	Холодная
Занимающиеся на спортивных сооружениях и инструкторско-тренерский состав (с учетом приема душа), на 1 чел.	50	4,5	2
Занимающиеся на сооружениях для физкультурно-оздоровительных занятий и посетители массового катания на коньках, на 1 чел.	15	3	1
Поливка открытых сооружений на 1 м ² поверхности:			
покрытий открытых плоскостных сооружений (кроме травяных и синтетических)	1,5	-	-
травяных покрытий	3	-	-
синтетических покрытий	0,5	-	-
питомника для выращивания дерна	4-6	-	-
Мытье трибун при открытых спортивных сооружениях на 1 м ² поверхности*	1	-	-
Создание ледяного покрытия катков на 1 м ² поверхности:			
первоначальная заливка площади, отведенной под каток	50	-	-
наращивание слоя льда до расчетной толщины	20	-	-
подготовка поверхности катка	0,5	-	-
* В расчете принимается площадь горизонтальной проекции трибун.			
Примечание - Нормы водопотребления в буфетах и медицинским персоналом следует принимать согласно СНиП 2.04.01. При этом медицинский персонал приравнивается к обслуживающему персоналу общественных зданий.			

10.4 Расчетный расход воды на наружное пожаротушение через гидранты для трибун при открытых спортивных сооружениях:

15 л/с - при вместимости трибун от 5 до 10 тыс. зрителей;

20 л/с - при вместимости трибун св. 10 до 20 тыс. зрителей;

25 л/с - при вместимости трибун св. 20 тыс. зрителей.

10.5 Расход горячей воды определяется согласно требованиям СНиП 2.04.01 с учетом расходов на 1 чел., приведенных в таблице 10.2.

Таблица 10.2

Потребители	Нормы расхода горячей воды, л	
	В сутки наибольшего потребления	В час наибольшего потребления
Занимающиеся на открытых и в крытых сооружениях с душевыми для них; занимающиеся в детских группах до 14 лет на открытых сооружениях	30	2,5
Примечание - Нормы расхода горячей воды остальными потребителями следует принимать согласно СНиП 2.04.01.		

10.6 Наружная сеть поливочного водопровода для открытых плоскостных сооружений, используемых в летнее время, а также для полива территории спортивных сооружений и питомника для выращивания дерна укладывается на глубину до 0,5 м с уклоном в сторону выпуска воды (для отключения сети на зимний период).

К открытым плоскостным сооружениям, используемым в зимнее время под заливку сезонных катков, а также к открытым каткам с искусственным льдом должна предусматриваться подводка незамерзающей водопроводной сети с установкой на ней пожарных гидрантов.

Поливочные краны диаметром 25 мм должны размещаться исходя из радиуса обслуживания не более 30 м, гидранты - 50 м.

По верху трибун открытых спортивных сооружений, имеющих 20 рядов и более, следует дополнительно предусматривать устройство поливочной сети (опорожняемой на зимний период) для мытья трибун с установкой кранов диаметром 25 мм на расстоянии не свыше 50 м друг от друга.

10.7 На территории комплексов открытых плоскостных сооружений желательно предусматривать установку питьевых фонтанчиков или питьевых автоматов исходя из радиуса обслуживания не более 75 м.

Электроосвещение

10.8 Система освещения спортивного сооружения должна обеспечивать:

- возможность спортсменам, судьям, обслуживающему персоналу, зрителям на трибунах и телезрителям хорошо видеть спортивную площадку, игровые предметы, ближайшее пространство, окружающее игровую зону;
- отсутствие слепящего действия;
- освещение проходов и выходов в аварийных ситуациях;
- безопасность как для игроков, так и для зрителей.

10.9 Оптимальные условия освещения спортивных сооружений с точки зрения затрат на электроэнергию, достаточности света, комфортности зрительного восприятия зафиксированы в следующих нормативных документах: СНиП 23-05, МГСН 2.06, а также ВСН 1-73 "Нормы электрического освещения спортивных сооружений".

В них регламентируются значения освещенности, а также другие параметры, такие как показатель ослепленности, коэффициент запаса осветительной установки и требования по расположению и ориентированию светильников.

Для футбольных стадионов международного уровня освещение полей следует проектировать в соответствии с положениями "Руководства и рекомендаций по освещению для всех соревнований УЕФА".

10.10 Нормы освещенности по отдельным спортивным сооружениям, выраженные в люксах, приведены в таблице 10.3. При многоцелевых спортивных сооружениях электрооборудование должно удовлетворять всем требованиям проводимых в них соревнований. Минимальная освещенность мест для легкой атлетики по III категории электроприемников приведена в таблице 10.4.

Таблица 10.3 - Нормы освещенности спортивных площадок и полей

Наименование спортивных сооружений	Наименьшая освещенность, лк			Плоскость, по которой нормируется освещенность	Дополнительные указания и пояснения
	I	II	III		

Площадки для бадминтона	400	-	50	Горизонтальная на уровне поверхности площадки	Вертикальная освещенность должна быть обеспечена в плоскости, проходящей через продольную ось площадки, с обеих ее сторон
	150	-	30	Вертикальная по высоте от 1 до 3 м	
Площадки для баскетбола	400	-	50	Горизонтальная на уровне поверхности площадки	Светильники не должны устанавливаться в радиусе 4 м от корзины
	150	-	30	Вертикальная на поверхности щитов со стороны корзины	
Площадки для волейбола	400	-	50	Горизонтальная на уровне поверхности площадки	Вертикальная освещенность должна быть обеспечена в плоскости, проходящей через продольную ось площадки, с обеих ее сторон
	150	-	30	Вертикальная по высоте от 1 до 5 м от поверхности площадки	
Площадки для городков: в пределах площади "городов" на остальной площади	-	-	50	Горизонтальная на уровне площади "городов"	-
	-	-	10	Горизонтальная на уровне поверхности площадки	
Площадки для настольного тенниса	-	-	150	Горизонтальная на уровне поверхности стола	Освещенность должна быть обеспечена на столе и на расстоянии до 2 м за его пределами
Площадки для тенниса	400	-	100	Горизонтальная на уровне поверхности площадки	Вертикальная освещенность должна быть обеспечена в плоскости, проходящей через продольную ось площадки, с обеих ее сторон
	150	-	50	Вертикальная по высоте до 7 м (I кл.) и до 5 м (III кл.) от поверхности площадки	
Поле для бейсбола: внутреннее поле внешнее поле	700 500	500 300	- -	-	-
Поля для футбола	400	200	10	Горизонтальная на уровне поверхности поля	Вертикальная освещенность должна быть обеспечена в плоскости, проходящей через продольную ось площадки, с обеих ее сторон Высота прожекторов на опорах 25 м (III кл.)
	100	75	50	Вертикальная по высоте от уровня поверхности поля до 15 м	
Дорожки мини-гольфа	-	-	100	-	-
Нетбол	500	200	75	-	-
<p>Примечания:</p> <ol style="list-style-type: none"> 1. Повышенные показатели освещенности даны для соревнований (I категория электрооборудования). 2. Для спортивных сооружений федерального и регионального значения нормы освещенности уточняются по согласованию с органами по физической культуре и спорту. 					

Таблица 10.4 - Показатели минимальной освещенности мест для занятий легкой атлетикой

Места занятий для легкой атлетики	Минимальная освещенность (III кат.), лк	Плоскость, по которой нормируется освещенность	Примечания
Беговые дорожки	50	Горизонтальная на уровне поверхности дорожки	-
Прыжки в длину и тройной	50	Горизонтальная на уровне поверхности дорожки для разбега, на бруске отталкивания и в зоне приземления	Освещенность должна быть обеспечена на дорожке для разбега на протяжении не менее чем на 10 м до бруска для отталкивания и в зоне приземления
	30	Горизонтальная на уровне поверхности дорожки для разбега	На остальной части дорожки для разбега
Прыжки в высоту и с шестом	50	Горизонтальная на уровне поверхности дорожки (сектора) для разбега	Освещенность должна быть обеспечена в зоне отталкивания и приземления
	30	Горизонтальная на уровне поверхности дорожки (сектора) для разбега	На остальных участках
	30	Вертикальная на уровне планки со стороны разбега	-
Метания диска и молота	50	Горизонтальная на уровне поверхности	Освещенность должна быть обеспечена в зоне круга
	30	Горизонтальная на уровне поверхности	На остальных участках
	10	Вертикальная по высоте до 15 м от поверхности сектора для приземления	Освещенность должна быть обеспечена в плоскости симметрии сектора с обеих сторон
Метания копья, гранаты и мяча	50	Горизонтальная на уровне поверхности	Освещенность должна быть обеспечена на дорожке для разбега на протяжении не менее 10 м перед планкой (со стороны разбега)
Толкание ядра	30	Горизонтальная на уровне поверхности сектора	Освещенность должна быть обеспечена на всей площадке круга и сектора приземления

Уровень минимальной освещенности открытых плоскостных сооружений для физкультурно-оздоровительных занятий, как правило, следует принимать на горизонтальной поверхности открытых плоскостных сооружений 50 лк, а на вертикальной - 30 лк.

10.11 В европейских нормах DIN EN 12193 "Свет и освещение - освещение спортивных сооружений" выделены 3 уровня соревнований: I. Соревнования высшей категории; II. Соревнования среднего уровня; III. Школьный спорт и досуг.

Уровни освещенности спортсооружений по аналогии с зарубежными нормами и на основании российских нормативных документов также можно разделить на 3 класса осветительных установок по значимости соревнований:

класс I - для проведения международных и национальных соревнований с трибунами на 800 мест и более;

класс II - для проведения региональных соревнований (без телевидения) с трибунами менее 800 мест и занятий инвалидов;

класс III - для проведения любительских соревнований, тренировок, школьного спорта и досуга.

10.12 Коэффициент равномерности электрического освещения открытых плоскостных спортивных сооружений, выражающий отношение минимальной освещенности к максимальной ($E_{\text{мин}} / E_{\text{макс}}$), должен быть не менее 0,33.

10.13 Уровень средней горизонтальной освещенности трибун открытых сооружений - не менее 10% уровня

освещенности, предусмотренной для сооружений по соответствующим видам спорта, и с учетом вместимости трибун.

10.14 При проектировании электрического освещения спортивных сооружений следует вводить коэффициент запаса, учитывающий снижение освещенности в процессе эксплуатации осветительной установки (загрязнение светильников, старение ламп и т.д.).

Коэффициент запаса, учитывающий, что чистка осветительных приборов производится не менее 3 раз в год, следует принимать:

- а) при люминесцентных лампах, лампах ДРЛ и прожекторах - 1,5;
- б) при лампах накаливания - 1,3.

10.15 Для освещения открытых плоскостных спортивных и физкультурно-оздоровительных сооружений следует применять, как правило, газоразрядные лампы; при этом значения коэффициента пульсации следует принимать согласно таблице 10.5.

Таблица 10.5

Вид спорта, для которого предназначается сооружение	Максимально допустимый коэффициент пульсации освещенности, %
Теннис	10
Бадминтон, баскетбол, волейбол, гандбол, регби, футбол, хоккей на траве	15
Городки, легкая атлетика	20

При необходимости плавного регулирования светового потока, а также в случаях невозможности или технико-экономической нецелесообразности применения газоразрядных источников света допускается, а при уровнях освещенности менее 30 лк следует, как правило, использовать лампы накаливания.

10.16 На освещаемых открытых плоскостных сооружениях, предназначенных для спортивных игр (кроме спортивных городков), следует предусматривать верхнебоковое освещение (рисунок 10.1). Осветительные приборы верхнебокового освещения для спортивных игр (кроме футбола) должны устанавливаться на высоте не менее 12 м (I кат.) и не менее 8 м (III кат.), обеспечивая выполнение условия, по которому перпендикуляр, опущенный из оптического центра прибора на продольную ось площадки (поля), составит с ее поверхностью угол не менее 27°.

На площадках для городков следует предусматривать верхнее освещение "городов" при высоте подвеса светильников не менее 3 м.

Высота осветительных приборов теннисных кортов не менее 10 м (III кат.) и на футбольном поле не менее 25 м (III кат.).

10.17 Допускается устройство верхнего освещения при высоте подсвета светильников не менее:

- 12 м - для волейбола и тенниса;
- 8 м - для бадминтона, баскетбола, гандбола;
- 6 м - для хоккея на траве.

Верхнее освещение следует выполнять светильниками с защитным углом не менее 30°.

10.18 При боковом освещении легкоатлетических беговых дорожек светильниками концентрированного светораспределения оптические оси светильников должны иметь наклон в сторону по движению спортсменов.

10.19 Искусственное освещение следует предусматривать на участках территории спортивных и физкультурно-оздоровительных сооружений, предназначенных для прохода людей и движения транспорта. На других открытых сооружениях искусственное освещение предусматривается, как правило, при наличии трибун.

10.20 На территории комплексов открытых плоскостных спортивных сооружений с пропускной способностью 200 чел. и более в смену и во вспомогательных помещениях открытых сооружений предусматриваются:

- а) радиофикация от радиотрансляционной сети населенного пункта;
- б) телефонизация от АТС населенного пункта;
- в) электрочасификация (при установке не менее десяти электровторичных часов).

На спортивных сооружениях, имеющих стационарные трибуны, дополнительно предусматриваются:

звуковая передача информации и звуковоспроизведение музыки для зрителей на трибуны, в отдельные помещения и сооружения, а также озвучение отдельных зон территории комплексов открытых плоскостных спортивных сооружений (в том числе перед главным входом на территорию сооружения). При этом отдельные помещения, сооружения и зоны территории, подлежащие разделному озвучению, определяются заданием на проектирование;

звукоусиление стартовых команд в беге на открытых дорожках.

Противопожарные требования

10.21 При проектировании открытых спортивных сооружений следует обеспечивать пожарную безопасность занимающихся и зрителей с учетом применения спортивного оборудования, трибун для зрителей, строительных конструкций и материалов, а также объемно-планировочных решений вспомогательных помещений.

Для этого следует учитывать требования СНиП 21-01, СНиП 2.08.02, ППБ 01-03, ГОСТ 12.1.004.

10.22 В несущих конструкциях трибун при открытых спортивных сооружениях с количеством рядов 20 и менее (независимо от общей вместимости), не имеющих используемого подтрибунного пространства, а также в трибунах, размещаемых на земляном откосе, допускается применение сгораемых материалов. Несущие конструкции трибун с количеством рядов свыше 20 должны быть из негорючих материалов с пределом огнестойкости не менее R45.

10.23 Сиденья на трибунах любой вместимости на открытых спортивных сооружениях допускается выполнять из сгораемых материалов (в том числе синтетических, не выделяющих при горении токсичных веществ).

10.24 Помещения, располагаемые под трибунами открытых спортивных сооружений, следует проектировать в соответствии с требованиями СНиП 2.08.02 и СНиП 21-01.

Эти помещения должны отделяться от трибуны противопожарными преградами с проемами (дверями или люками) для выхода (входа) из подтрибунных помещений на трибуны, снабженными самозакрывающимися дверными полотнами с плотным притвором, которые могут выполняться из сгораемых материалов.

Расположение помещений, предназначенных для хранения сгораемых материалов, под трибунами открытых спортивных сооружений III-V степеней огнестойкости не допускается.

10.25 Места для зрителей на открытых спортивных сооружениях должны быть разделены на блоки.

10.26 Уклон путей эвакуации по лестницам трибун открытых и крытых спортивных сооружений не должен превышать 1:1,6. Допускается увеличение уклона, но не более чем 1:1,4 при условии установки поручней (или иных устройств, заменяющих их) высотой не менее 0,9 м вдоль путей эвакуации по лестницам трибун. При разнице отметок пола смежных рядов свыше 0,55 м вдоль прохода каждого зрительского ряда должно устанавливаться ограждение высотой не менее 0,7 м, не мешающее видимости.

10.27 Расчет ширины путей эвакуации зрителей с трибун открытых спортивных сооружений в зависимости от степени огнестойкости трибун, вида пути эвакуации и с учетом расчетного числа зрителей, приходящихся на 1 м ширины пути эвакуации, следует производить согласно таблице 10.6.

Таблица 10.6 - Расчетное число зрителей на 1 м ширины пути эвакуации с трибун открытых спортивных

сооружений, чел.

Степень огнестойкости трибун	Путь эвакуации			
	по лестницам проходов трибуны, ведущих		по проходу вдоль трибун или через люк при эвакуации из проходов трибуны, ведущих	
	вниз	вверх	вниз	вверх
I и II	600	825	620	1230
III, IIIа, IIIб и IV	420	580	435	860
V	300	415	310	615

Общее число эвакуирующихся зрителей, приходящееся на один эвакуационный люк, как правило, не должно превышать 1500 чел. при I-II степенях огнестойкости трибун.

При III степени огнестойкости трибун число эвакуирующихся зрителей не должно превышать 1000 чел., а при более низких степенях огнестойкости - 750 чел.

10.28 На открытых сооружениях путь эвакуации через люки должен быть горизонтальным или по пандусу (устройство лестниц не допускается).

10.29 Ширина путей эвакуации на трибунах открытых спортивных сооружений должна быть не менее:

1 м - горизонтальных проходов, пандусов и лестниц;

1,5 м - эвакуационных люков с трибун.

Поверхность покрытия на путях эвакуации зрителей не должна быть скользкой (в том числе на открытых сооружениях под влиянием дождя и снега).

При расчетной ширине проходов (лестниц) блоков зрительских мест или люков на трибунах открытых спортивных сооружений свыше 2,5 м следует предусматривать разделительные поручни высотой не менее 0,9 м. При расчетной ширине люка или лестницы менее 2,5 м допускается устройство люков или лестниц шириной 2,5 м и более, при этом разделительные поручни не предусматриваются.

Приложение А
(информационное)

Размеры и оборудование площадок для досуговых видов занятий

Игры	Размеры игрового поля, площадки (ширина x длина)	Защитная зона, м		Варианты игрового поля, площадки										Особенности строительства и оборудования
		Ширина	Длина	Г	З	А	С	Т	И	Б	П	Е		
Мяч через веревку	6,0x12,00	1,0	1,0	X	X	X	X	X	X				X	Игровая коробка, опоры для сетки
Бочча	3,0x24	-	-		X								X	Бордюр из деревянного бруса 5x20 см; окантовочный камень, покрытый твердой резиной
Игра в шары	-	-	-		X								X	Не требуется
"Горячий" мяч	min 15,0x25,0 max 25,0x45,0	2,0	2,0	X	X	X	X	X	X					То же
Футбол-теннис	10,0x20,0	2,0	2,0	X	X	X	X	X	X					Маркировка игрового поля
Садовые шахматы	4,0x4,00											X		Белые и черные цементно-пластиковые плитки 50x50 см

Садовая мельница	4,0x4,00	-	-			X						X	Игровое поле маркируется долговечной, погодоустойчивой краской		
Бросание подковы	4,0x10,00	-	-	X	X	X						X	X	X	Ящик для метания подковы из дерева 1,8x1,6 м. Боковые и задняя стенки высотой 15 см, передняя - 18 см. Целевой кол высотой 43 см в центре ящика с небольшим наклоном, выступающим на 25 см над передней стенкой. Наполнитель ящика: песок, глина, торф
Индиака	5,5x13,00	1,0	1,0	X	X	X	X	X	X	X	X	X	X	X	Игровая коробка. Боковые столбы не ближе 0,5 м от игрового поля
Кегли	1,7x28,50	-	-			X									Покрытие дорожки из битума. Уловитель шаров: боковые стенки из твердого дерева, пол - резиновое покрытие; устройство для возвращения кеглей - специальное изготовление
Мини-гольф	500-3000 м ²	-	-										X		Специальные дорожки из сборного бетона, этернита-бетона
Крокет	min 4,0x20,0 max 15,0x20,0	-	-	X	X										2 сигнальных столба, 10 ворот
Теннис на платформе	6,1x13,42	1,52	2,44		X	X	X								Опоры для сетки. Сетка. В малоснежных районах покрытие площадки: З, Б, С. В снежных районах покрытие (платформы) стола из алюминия или деревянных брусьев. Ограждение площадки из металлической сетки, вставленной в рамные конструкции
Преллбол	8,0x16,00	2,0	4,0		X	X	X								Игровая коробка, опоры для сетки
Пушбол	45,72x118,00	1,0	2,0	X											Не требуется
Ринг-теннис	ESp. 3,7x12,20 DSp. 5,5x12,20	3,0	3,0	X	X	X	X	X							Игровая коробка, опоры для сетки
Метание шестом	5,0x42,00	-	-												Не требуется
Спиральбол	∅6 м					X						X			Обрамленная площадка. Стальная колонна ∅8 мм и высотой 3,6 м, над покрытием у конца колонны свободно закреплен шнур

Настольный теннис	1,52x2,74	2,24	4,63		X	X	X			X	X		Основание и поверхность из стандартного монолита; поверхность из зеленого бетона - зашлифованного; разграничитель игровых площадок, окантовка из сетки из погодоустойчивого легированного материала
Народный мяч	min 10,0x12,0 max 10,0x20,0	2,00	2,00	X	X	X	X	X	X	X		X	-

Примечания

1 Таблица составлена по материалам германских норм (DIN 18035 Sportplatze, Teil 1).

2 Условные обозначения вариантов покрытия: Г - травяной газон; З - земля утрамбованная; А - асфальт; С - синтетическое покрытие; Т - трава синтетическая; И - смеси искусственные; Б - бетон; П - плиточное покрытие; Е - естественная земля с травой.

Приложение Б
(информационное)

Примеры возможных комбинаций использования игровых полей различных размеров (зарубежный опыт)

Игровые площадки	Размеры игровых полей, м									
	32x45		27x45		22x44		15x30		7x14	
	Число маркированных площадок, шт.									
	Теоретически	Практически	Теоретически	Практически	Теоретически	Практически	Теоретически	Практически	Теоретически	Практически
Бадминтон	4	3	3	3	3	3	1	-	-	1
Мяч через веревку	12	5	9	5	6	3	3	-	1	1
Баскетбол	3 ₁	2	3 ₂	2	3 ₃	2	1	-	-	-
Пляжный волейбол	4	4	4	4	4	4	2	-	1	1
Футбол-теннис	3	2	3	2	3	2 ₄	1	-	-	-
Индиака	10	5	6	4	4	4	2	-	1	1
Мини-гандбол	1	1	1	1	1	1	-	-	-	-
Мини-хоккей	1	1	1	1	1	1	-	-	-	-
Мини-футбол	1	1	1	1	1	1	-	-	-	-
Мини-теннис	9	5	5	4	5	4	3	3	1	1 ₅
Преллбол	3	3	3	3	3	3	1	1	-	-
Ринг-теннис	3	3	3	3	3	3	1	1	-	-
Теннис ^б	1	1	1	1	1	1	-	-	-	-
Волейбол	3	3	3	3	3	3	1	1	-	-

- 1 При минимальных размерах 12x26 м и сокращении зоны безопасности.
- 2 При минимальных размерах 12x24 м и сокращении зоны безопасности.
- 3 При минимальных размерах 12x20 м и сокращении зоны безопасности.
- 4 При сокращении зоны безопасности короткой стороны площадки.
- 5 При сокращении зоны безопасности длинной стороны площадки.
- 6 Проведение игры возможно при наличии защитных стенок.

Приложение В
(рекомендуемое)
Игровое и спортивное оборудование

Таблица В.1 - Состав игрового и спортивного оборудования в зависимости от возраста детей

Возраст	Назначение оборудования	Рекомендуемое игровое и физкультурное оборудование
Дети раннего возраста (1-3 года)	<p>Для тихих игр, тренировки усидчивости, терпения, развития фантазии</p> <p>Для тренировки лазания, ходьбы, перешагивания, подлезания, равновесия</p> <p>Для тренировки вестибулярного аппарата, укрепления мышечной системы (мышц спины, живота и ног), совершенствования чувства равновесия, ритма, ориентировки в пространстве</p>	<p>Песочницы</p> <p>Домики, пирамиды, гимнастические стенки, бумы, бревна, горки; кубы деревянные 20x40x15 см; доски шириной 15, 20, 25 см, длиной 150, 200 и 250 см; доска деревянная - один конец приподнят на высоту 10-15 см; горка с поручнями, ступеньками и центральной площадкой, длина 240 см, высота 48 см (в центральной части), ширина ступеньки - 70 см; лестница-стремянка, высота 100 или 150 см, расстояние между перекладинами - 10 и 15 см</p> <p>Качели и качалки</p>
Дети дошкольного возраста (3-7 лет)	<p>Для обучения и совершенствования лазания</p> <p>Для обучения равновесию, перешагиванию, перепрыгиванию, спрыгиванию</p> <p>Для обучения вхождению, лазанию, движению на четвереньках, скатыванию</p> <p>Для развития силы, гибкости, координации движений</p>	<p>Пирамиды с вертикальными и горизонтальными перекладинами; лестницы различной конфигурации, со встроенными обручами, полусферы; доска деревянная на высоте 10-15 см (устанавливается на специальных подставках)</p> <p>Бревно со стесанным верхом, прочно закрепленное, лежащее на земле, длина 2,5-3,5 м, ширина 20-30 см; бум "крокодил", длина 2,5 м, ширина 20 см, высота 20 см; гимнастическое бревно, длина горизонтальной части 3,5 м, наклонной - 1,2 м, горизонтальной части 30 или 50 см, диаметр бревна - 27 см; гимнастическая скамейка - длина 3 м, ширина 20 см, толщина 3 см, высота 20 см</p> <p>Горка с поручнями, длина 2 м, высота 60 см; горка с лесенкой и скатом, длина 240 см, высота 80 см, длина лесенки и ската - 90 см, ширина лесенки и ската - 70 см</p> <p>Гимнастическая стенка, высота 3 м, ширина пролетов не менее 1 м, диаметр перекладины - 22 мм, расстояние между перекладинами - 25 см; гимнастические столбики</p>

	Для развития глазомера, точности движений, ловкости, для обучения метанию в цель	Стойка с обручами для метания в цель, высота 120-130 см, диаметр обруча 40-50 см; оборудование для метания в виде "цветка", "петуха", центр мишени расположен на высоте 120 см (младшие дошкольники), 150-200 см (старшие дошкольники); кольцебросы - доска с укрепленными колышками высотой 15-20 см, кольцебросы могут быть расположены горизонтально и наклонно; мишени на щитах из досок в виде четырех концентрических кругов диаметром 20, 40, 60, 80 см, центр мишени на высоте 110-120 см от уровня пола или площадки, круги красят в красный (центр), салатный, желтый и голубой цвета; баскетбольные щиты крепят на двух деревянных или металлических стойках так, чтобы кольцо находилось на уровне 2 м от пола или поверхности площадки
Дети школьного возраста	Для общего физического развития	Гимнастическая стенка высотой не менее 3 м, количество пролетов 4-6; разновысокие перекладины, перекладина-эспандер для выполнения силовых упражнений в висе; "рукоход" различной конфигурации для обучения передвижению разными способами, висам, подтягиванию; спортивно-гимнастические комплексы - 5-6 горизонтальных перекладин, укрепленных на разной высоте, к перекладинам могут прикрепляться спортивные снаряды: кольца, трапеции, качели, шесты и др.; сочлененные перекладины разной высоты: 1,5-2,2-3 м, могут располагаться по одной линии или в форме букв "Г", "Т", или змейкой
Дети старшего школьного возраста	Для улучшения мышечной силы, телосложения и общего физического развития	Спортивные комплексы; спортивно-игровые комплексы (микроскалодромы, велодромы и т.п.)

Таблица В.2 - Основные параметры оборудования

Игровое оборудование	Требования
Качели	Высота от уровня земли до сиденья качелей в состоянии покоя должна быть не менее 350 мм и не более 635 мм. Допускается не более двух сидений в одной рамке качелей. В двойных качелях не должны использоваться вместе сиденье для маленьких детей (колыбель) и плоское сиденье для более старших детей
Качалки	Высота от земли до сиденья в состоянии равновесия должна быть 550-750 мм. Максимальный наклон сиденья при движении назад и вперед - не более 20°. Конструкция качалки не должна допускать попадания ног сидящего в ней ребенка под опорные части качалки, не должна иметь острых углов, радиус их закругления должен составлять не менее 20 мм
Карусели	Минимальное расстояние от уровня земли до нижней вращающейся конструкции карусели должно быть не менее 60 мм и не более 110 мм. Нижняя поверхность вращающейся платформы должна быть гладкой. Максимальная высота от нижнего уровня карусели до ее верхней точки составляет 1 м
Горки	Доступ к горке осуществляется через лестницу, лазательную секцию или другие приспособления. Высота ската отдельно стоящей горки не должна превышать 2,5 м вне зависимости от вида доступа. Ширина открытой и прямой горки не менее 700 мм и не более 950 мм. Стартовая площадка - не менее 300 мм длиной с уклоном до 5°, но, как правило, ширина площадки должна быть равна горизонтальной проекции участка скольжения. На отдельно стоящей горке высота бокового ограждения на стартовой площадке должна быть не менее 0,75 м. Угол наклона участка скольжения не должен превышать 60° в любой точке. На конечном участке ската средний наклон не должен превышать 10°. Край ската горки должен подгибаться по направлению к земле с радиусом не менее 50 мм и углом загиба не менее 100°. Расстояние от края ската горки до земли должно быть не более 100 мм. Высота ограждающего бортика на конечном участке при длине участка скольжения менее 1,5 м - не более 200 мм, при длине участка скольжения более 1,5 м - не более 350 мм. Горка-тоннель должна иметь минимальную высоту и ширину 750 мм

Планировочные модули для молодежного спорта в жилой застройке и в структуре рекреационных систем города

Отдельные площадки, оборудованные для занятий тем или иным видом современного молодежного спорта, могут иметь минимальный набор этого оборудования для тренировки и соревнований или только для тренировки. Назовем их "мономодули". "Мономодули" могут иметь минимальные параметры в плане и в то же время быть самодостаточными для занятий любимым видом спорта. "Мономодули" могут иметь следующее назначение: фристайл (универсальная площадка для скейтбординга и катания на роликовых коньках), скалодром - площадка для скалолазания, дерт - фрагмент скоростного спуска с трамплином для дертинга - экстремальной езды на велосипеде, мини-гольф - содержащий от 5 до 15 полей, стритбол (уличный мяч) и др.

"Мономодули" в количестве 4-7 типов, размещаемые в жилой застройке в микрорайонах методом мультитиражирования (т.е. когда любые два соседних модуля никогда не совпадают по назначению), обеспечивают возможность 10-минутной доступности до любого из них из любой точки жилой застройки. Иными словами, подростки могут практически каждый день отдыхать и заниматься любимым видом спорта, практически не тратя время на дорогу. На этих площадках не нужно предусматривать раздевалки или камеры хранения, поскольку ребята приходят уже одетыми и со своим снаряжением. Эти площадки следует оборудовать ограждением и скамьями для отдыха и для зрителей. Как правило, скамьи оборудуются непосредственно в конструкции ограждения.

Примеры рекомендуемых планировочных решений "мономодулей": простые площадки для скейтбордов и роликовых коньков (рисунок 5.13), детский роликодром (рисунок 5.19), площадки и дорожки для мини-гольфа (рисунок 5.4), площадки для нетбола и стритбола (рисунок 5.5), поле для катания на роликовых коньках (рисунок 5.15), площадка для скейтбординга (рисунок 5.18), скалодром (рисунок 5.22), трасса для кроссовых велосипедов BMX (рисунок 5.24).

Система микрорайонных "мономодулей" может быть дополнена полифункциональными модулями ("полимодулями"), размещаемыми в структуре городских рекреаций (районные и городские парки и скверы, пограничные с жилой застройкой лесопарковые комплексы). "Полимодули", пользование которыми предполагается главным образом по выходным дням, могут использоваться для отработки техники того или иного вида спорта с инструктором-тренером, а также для проведения соревнований и выполнения более разнообразных и сложных упражнений. Например, в таких местах проще предусматривать более протяженные и сложнее устроенные трассы для дерта и фристайлового слалома, а площадки для пейнтбола могут оформляться как сюжетно-стилизованные, например "Джунгли" или "Вестерн-сити".

Эффективно поочередное сезонное использование таких площадок. Например, горный спуск (оборудованный подъемником) может летом использоваться как скейтбордистская или дертовая слаломная трасса, а зимой - для горнолыжного спуска, горнолыжного слалома и сноубординга. Трассы для катания на роликах (роллердром) - для катания на коньках в зимнее время.

"Полимодули" могут сочетать в себе несколько площадок для разных видов спорта: поскольку их придется "вписывать" в сложившуюся планировочную структуру парка или городского сквера, "полимодули" могут формироваться из компактно сгруппированных площадок разного назначения или размещаемых последовательно, образуя так называемую связку. Примером компактного расположения "полимодулей" может послужить кольцевая трасса роллердрома с размещенными в середине скалодромом или площадкой стрит-фитнеса. Площадки для фристайла могут сочетаться с площадкой для стритбола. Пример планировочной организации "полимодуля" представлен на рисунке 5.25.

Последовательное расположение "мономодулей" в "связке" может поддерживаться протяженной трассой для скейтбординга, роллеров и велосипедистов, используемой для сообщения между разными площадками.

"Полимодули" следует оборудовать местами для переодевания, пунктами проката спортивного оборудования (коньков, скейтбордов), камерами хранения, автостоянками.

Вся система "мономодулей" и "полимодулей" должна быть дополнена максидромами. Максидромы - стадионы международного класса по проведению соревнований по тому или иному экстремальному виду спорта. Максидромы для фристайла, в том числе со слаломными трассами, для дерта, сноубординга могут размещаться где угодно - на заброшенных пустырях, на рекультивированных территориях бывших промзон, в заброшенных поймах рек и т.п. Максидромы для скалолазания, площадки для пейнтбола могут оборудоваться на основе брошенных объектов незавершенного строительства или руин. Эти же площадки могут использоваться для спортивно-ролевых сюжетных игр и соответствующих соревнований. Ненужные старые промздания, склады, водонапорные башни, градирни, ангары, недействующие трансформаторные подстанции, открытые недействующие трубопроводы, сооружения, оборудованные кран-балками, козловыми кранами и т.п., могут

выполнить роль прекрасных декораций, а также частично использоваться для организации раздевалок, кафе и т.п.

Максидромы в принципе могут быть универсальными: поочередно оборудуются трассы то для фристайла и слалома, то для дерта, то для мотогонок, картинга или экстремальных автогонок.

Максидромы следует оборудовать стационарными трибунами для зрителей, вспомогательным комплексом для спортсменов (раздевалки с душевыми и туалетами, залы для разминки), предприятиями общественного питания. Важными условиями при размещении максидромы должны быть хорошая транспортная доступность, в том числе общественным транспортом, а также наличие автостоянки.

Трассы и площадки максидромы должны иметь хорошее освещение, допускающее организацию телевизионной трансляции. Кроме проведения соревнований максидромы используются для постоянных тренировок спортсменов, подготовки тренеров, инструкторов, школьных учителей физкультуры.

Приложение Д
 (информационное)
Конструкции полотна площадок

Название типа покрытия	Описание конструкций полотна	Рекомендуемые виды спорта
Специальные грунтовые смеси (НВ-1А)	<p>Полотно с нежестким покрытием из неводостойких размокаемых материалов выполняется, как правило, из трех слоев: нижнего - основания, среднего - промежуточного и верхнего - покрытия.</p> <p>Основание - нижний слой конструкции полотна, воспринимающий основные нагрузки, - должно обладать достаточной несущей способностью, не быть чувствительным к изменению влажности и дренировать грунтовые и поверхностные воды.</p> <p>Основание выполняется из 5-12-сантиметрового слоя каменных материалов различных пород (гравия, щебня), кирпичного боя, шлака и других материалов (с преобладанием фракций 40-70 мм), гравелистого, крупнозернистого песка.</p> <p>Средний - промежуточный слой - придает всей конструкции необходимую упругость и служит для равномерной передачи нагрузок на основание: он также является дренирующим. Промежуточный слой из упругих материалов (шлак, гравий, щебень, кирпичный бой и т.п.) фракциями 10-20 мм делают толщиной 3-4 см. В зависимости от условий водоотвода, количества осадков и выбранного типа покрытия промежуточный слой вместо упругого дренирующего можно выполнять упруго-влагоемким (из мягких органических антисептированных материалов, волокнистого торфа и водостойчивых упругих материалов: хлопья кордного волокна - отходы регенератных заводов, резиновая крошка, отходы полиэтиленового производства и т.п., отходы химической промышленности). Толщина слоя 1-2 см.</p> <p>Покрытие - верхний слой - выполняется толщиной 5-8 см в зависимости от конструкций в целом, выбранных материалов и состава спецсмесей (составы спецсмесей см. таблицы 8.5 и 8.6)</p>	Баскетбол, бейсбол, волейбол, гандбол, теннис, бадминтон, легкая атлетика (кроме мест приземления в прыжках), городки (кроме площадки "городов"), настольный теннис, футбол, бадминтон, лапта, теннис

<p>Специальные грунтовые смеси (НВ-1Б)</p>	<p>Несвязные сыпучие и волокнистые материалы (крупнозернистый песок, антисептированные древесные опилки, поролон, хлопья кордного волокна, резиновая крошка и т.п.) применяют как покрытие разминочных тренировочных дорожек (тип а), а также накладывают на подстилающий грунт или какую-либо конструкцию в местах приземления для прыжков в высоту (тип б) или используют в качестве заполнителям (тип а) для приземления в прыжках в длину и тройном (в случае в допускается применять только песок).</p> <p>В полотно тренировочной разминочной беговой дорожки под слоем покрытия из сыпучих и волокнистых материалов (толщиной 15-20 см) укладывают дренирующий слой, который по составу материалов и толщине идентичен основанию, применяемому в конструкциях полотна с другими нежесткими покрытиями.</p> <p>Толщина слоя из сыпучих и волокнистых материалов в местах приземления должна приниматься не менее 50 см.</p> <p>Места для приземления в прыжках в высоту (особенно в тех случаях, когда это место используется и для прыжков в длину и тройного прыжка) могут выполняться и в виде ям глубиной 0,5 м. Однако уровень заполнителя рекомендуется поднимать над уровнем поверхности сектора (дорожки) для разбега: в прыжках в высоту на 0,5-0,75 м</p>	<p>Вспомогательные занятия легкой атлетикой</p>
---	---	---

<p>Спортивный газон (НВ-2)</p>	<p>В зависимости от местных условий конструкция может быть однослойной с укладкой верхнего почвенного слоя на существующий или улучшенный грунт основания, двухслойной с укладкой подпочвенного и верхнего слоев на существующее или улучшенное основание и трехслойной, когда на залегающий в основании грунт последовательно укладывают: промежуточный слой - влагоемкий или дренирующий, подпочвенный слой и верхний почвенный слой.</p> <p>Верхний почвенный слой должен быть связным, способным задержать достаточное количество влаги, необходимой для нормальной жизнедеятельности травостоя, и в то же время свободно пропускать излишнюю влагу в нижележащие слои.</p> <p>Верхний почвенный слой выполняют толщиной 10-15 см. Он должен быть однородным и по механическому, и по химическому составу. Гранулометрический состав его должен быть близок к легкому суглинку; питательная среда верхнего почвенного слоя должна иметь слабокислую реакцию - рН=6,5 и содержать: гумуса 4-8%, азота (по Тюрину) более 6 мг на 100 г почвы, фосфора (по Кирсанову) более 25 мг на 100 г почвы, калия (по Пейве) 10-15 мг на 100 г почвы.</p> <p>При одерновке поля почвенный слой уменьшают на толщину укладываемой дернины (6-10 см).</p> <p>Подпочвенный слой также толщиной 10-15 см должен отличаться от верхнего почвенного слоя большим содержанием крупных песчаных фракций (1-2 мм).</p> <p>Промежуточный слой может быть влагоемкий или дренирующий однослойный, или дренирующий двухслойный.</p> <p>Влагоемкий слой делают толщиной 5 см из торфа, хвои, мха и др.</p> <p>Дренирующий однослойный делают толщиной 15-25 см из щебня и гравия, различных шлаков с фракциями 10-77 мм, гравелистых и крупнозернистых песков.</p> <p>Дренирующий двухслойный делают путем послойной укладки на глинистое основание песчаного слоя толщиной 8-10 см и материалов крупных фракций поверх него слоем 7-15 см</p>	<p>Футбол, теннис, гандбол, хоккей на траве, бейсбол, лапта</p>
---------------------------------------	--	---

<p>Синтетическое покрытие (В-1)</p>	<p>Полотно с нежестким покрытием из водостойких неразмокаемых материалов выполняется двухслойным или многослойным.</p> <p>Двухслойная конструкция состоит из нижнего слоя - основания, выполняемого аналогично основанию в конструкциях с неводостойкими покрытиями, и верхнего - собственно покрытия, выполняемого из грунтов и каменных материалов фракцией до 4 мм, обработанных битумами, смолами и тому подобными водостойкими вяжущими.</p> <p>В многослойной конструкции на деревянные, бетонные, асфальтовые и тому подобные многослойные основания укладывается бесшовное покрытие (с применением синтетических вяжущих материалов), покрытие из плит-брикетов или рулонное из резинобитумных и синтетических материалов. Толщина слоя покрытия до 2 см</p> <p>Примечания</p> <p>1 Синтетическое покрытие укладывается сверху мелко- или среднезернистого асфальтобетона.</p> <p>2 Резинобитумное покрытие укладывается сверху крупнозернистого асфальтобетона, толщина которого в этом случае принимается 40 мм.</p>	<p>Те же виды, что и в случаях неводостойких покрытий</p>
<p>Асфальтовое покрытие (В-2)</p>	<p>Асфальтовое покрытие выполняется облегченной конструкции. Основание делают из щебня различных пород или гравия с фракциями 40-70 мм.</p> <p>Промежуточный слой выполняется из биндера толщиной 4 см.</p> <p>Покрытие - песчаный мелкозернистый асфальт толщиной 4 см</p>	<p>Баскетбол, теннис, настольный теннис, физкультурно-оздоровительные занятия, городки (площадь "городов"), легкая атлетика - площадки (ограниченные кольцом) для толкания ядра, метания диска или молота</p>
<p>Бетонное покрытие (В-3)</p>	<p>Полотно с бетонным покрытием выполняется трехслойным.</p> <p>Основание выполняется из крупнозернистого гравелистого песка, толщина слоя 10-12 см.</p> <p>Промежуточный слой из щебня или гравия с фракциями 40-70 мм, толщина слоя 10-15 см.</p> <p>Покрытие - из тяжелого бетона, толщина слоя 8-10 см.</p> <p>Покрытие из пористого бетона, хорошо пропускающее воду, может быть рекомендовано в зонах с мягким климатом и большим количеством осадков. Его делают трехслойным из каменных материалов (щебня, гравия).</p> <p>Основание толщиной 15-25 см из материала фракцией 40-70 мм.</p> <p>Промежуточный слой толщиной 6-8 см из материала фракцией 10-20 мм.</p> <p>Верхний слой толщиной 2 см выполняется из материалов (гравия) фракций 2-3 мм</p>	<p>Легкая атлетика: площадки (ограниченные кольцом) для толкания ядра, метания диска или молота, городки (площадь "городов")</p>

<p>Деревянное покрытие</p>	<p>Деревянное покрытие представляет собой настил из брусков сечением от 50x70 до 60x80 мм, уложенных вдоль площадки по деревянным лагам сечением 140x170 мм (минимально 120x150 мм). Лаги укладывают на кирпичные, каменные или бетонные столбики, опирающиеся на бетонные подушки (нормативная нагрузка на 1 м² площади настила 400 кг, коэффициент перегрузки 1,3).</p> <p>Между столбиками и лагами прокладывают рубероид, толь или какой-либо иной листовой гидроизоляционный материал.</p> <p>Конструкция настила должна обеспечивать воздухообмен пространства под настилом с наружным воздухом, для чего за пределами площадки в верхней трети деревянного откоса сверлят сквозные отверстия диаметром 5-10 мм через 20-25 см</p>	<p>Бадминтон, баскетбол, волейбол, гандбол, мини-футбол, теннис, настольный теннис, городки (площадь "городов")</p>
<p>Песчаное покрытие</p>	<p>В качестве несущего слоя закладывается гравийная основа не менее 30 см толщиной, имеющая зернистость 0/32-0/50. Это основание покрывается геотекстилем. На него насыпается песок толщиной минимум 30 см. Идеальное песочное наполнение должно отвечать следующим требованиям:</p> <p>зернистость песка от 0 до 1 мм, в том числе:</p> <p>зернистость 0,71-1,0 мм \leq 7%</p> <p>зернистость 0,5-0,71 мм \leq 14%</p> <p>зернистость 0,09-0,5 мм \approx 73-95%</p> <p>зернистость \leq 0,09 мм \leq 6%</p> <p>для песка круглой формы >85%</p> <p>загрязненность около 0,5% по весу</p> <p>содержание кальция (CaCO₃) <0,5%</p> <p>содержание кварца >90%</p>	<p>Пляжный волейбол, пляжный футбол</p>

Приложение Е
(информационное)

Футбольные поля с искусственным газоном

Основание футбольного поля

Основание футбольного поля с искусственным покрытием должно быть ровным и иметь дренаж, исключающий образование луж на поверхности футбольного поля при любых погодных условиях.

Монтаж основания должен обеспечить однородность и равномерность слоев конструкции основания, что дает равномерную усадку основания по всей его площади и исключает возникновение неровных участков на поверхности футбольного поля.

Система водоотвода, являющаяся составной частью конструкции основания, должна обеспечивать отвод воды с поверхности футбольного поля и из конструкции основания по принципу обратного фильтра.

Отвод воды с поверхности футбольного поля обеспечивают высокие дренажные свойства самого искусственного покрытия, имеющего дренажные отверстия, количество и размеры которых определяют его пропускную способность. Дренажные свойства основания зависят от выбора строительного материала, из которого наилучшим материалом является гранитный щебень.

Щебеночное основание

Щебеночное основание, как правило, выполняется трехслойным, где каждый последующий слой

расклинивает и частично выравнивает предыдущий. Общая толщина щебеночного основания составляет примерно 18-22 см. Под щебеночное основание часто применяют геотекстиль (синтетический нетканый материал), который монтируется на грунтовое основание. Геотекстиль армирует всю конструкцию в целом, а также предотвращает процесс диффузии слоев, что может вызвать возникновение неровных участков на поверхности футбольного поля.

Устройство дренажа

Отвод воды из конструкции основания осуществляется через дренажные трубы. Величина уклона дренажных труб и их расположение должны обеспечивать быстрый вывод из конструкции основания поступающей воды в местную водоотводную систему. Минимальная величина уклона пластиковых дренажных труб в фильтрующем материале должна составлять примерно 0,2-0,4%.

На водопроницаемых подстилающих грунтовых слоях устройство дренажа выполняется только по периметру футбольного поля.

При отсутствии местной водоотводной системы сброс воды осуществляется в водоприемные резервуары, которые располагают в нижней части естественного рельефа прилегающей территории. Определение объема резервуара следует осуществлять исходя из количества выпадающих осадков и размеров осушаемой площади.

В отдельных случаях по периметру футбольного поля выполняется открытая система водоотвода. Открытая система водоотвода несет основную функциональную нагрузку в зимний период времени. В зимний период в силу российских климатических условий вертикальный дренаж основания футбольного поля не работает. Влага, образующаяся во время оттепели на поверхности футбольного поля, удаляется в открытую систему водоотвода. Открытая система водоотвода предназначена и для отсечения возможного поступления водяных потоков на футбольное поле с прилегающей территории.

Синтетическая трава

Строительство футбольных полей с искусственным покрытием получило широкое распространение. Футбольные поля с искусственным покрытием успешно применяются для проведения тренировочных занятий и различного ранга национальных соревнований.

Нынешний период строительства футбольных полей характеризуется применением современных искусственных покрытий, которые называют "третьим поколением" искусственных покрытий для футбольных полей, или просто синтетической травой. Конструктивные особенности современных искусственных покрытий состоят в том, что высота синтетического волокна значительно увеличилась - до 6 см и более, а частота расположения синтетического волокна составляет менее 20 стежков на 10 см. При этом засыпной слой состоит не только из дренируемого песка, но и из резинового гранулята.

Моноволокно

Эксплуатационные характеристики футбольного поля с натуральной травой зависят от качественного состояния самого травяного газона, которое определяют сортовые качества травяного газона. Эксплуатационные характеристики футбольного поля, оснащенного синтетической травой, во многом определяют качественные параметры синтетического волокна, которые всецело зависят от технологии выработки волокна, что является интеллектуальной собственностью каждой компании-производителя.

С понижением температуры синтетические волокна утрачивают упругость и вертикальное положение, что ведет к изменению эксплуатационных характеристик футбольного поля и для профессионального футбола является неприемлемым.

Решение проблемы пришло с открытием технологии производства монофиламентного волокна (моноволокна). Моноволокно более устойчиво в вертикальном положении, что сближает качественные характеристики футбольных полей, оснащенных искусственным покрытием, с синтетической травой и с натуральным травяным газоном.

Эластичный слой

Совершенствование искусственных покрытий происходит как в направлении повышения качества синтетического волокна, так и в разработке принципиально новых конструктивных решений.

Одно из этих решений - монтаж эластичного слоя под искусственное покрытие с синтетической травой. Эластичный слой представляет собой склеенный в единый дренирующий слой резиновый гранулят. При этом толщина эластичного слоя имеет обратно пропорциональную зависимость от высоты синтетического волокна - чем больше толщина эластичного слоя, тем меньше высота синтетического волокна и тем меньше толщина засыпного слоя. Диапазон возможных значений толщины эластичного слоя составляет примерно 0,8-3,0 см.

Данное конструктивное решение на сегодняшний день является наиболее перспективным.

Искусственный подогрев

В процессе эксплуатации футбольное поле с искусственным покрытием имеет ряд преимуществ перед футбольным полем с натуральным травяным газоном. Основное из них - существенно меньшие эксплуатационные расходы при сохранении высококачественного состояния игровой поверхности футбольного поля в течение всего календарного года. В российских климатических условиях в зимний период времени для достижения этого преимущества необходимо наличие искусственного подогрева футбольного поля.

Системы искусственного подогрева футбольного поля бывают двух типов - система жидкостного искусственного подогрева и электрического. Наибольшее распространение получила система жидкостного искусственного подогрева футбольного поля как экономически более эффективная.

Жидкостный искусственный подогрев

Принципиальная схема жидкостного искусственного подогрева состоит из отопительных труб, распределительной трубы, коллекторной трубы, подводящих труб и индивидуального теплового пункта.

Отопительные трубы располагают непосредственно в основании футбольного поля по всей его площади. Распределительную и коллекторную трубы располагают по краю футбольного поля. Подводящие трубы соединяют распределительную и коллекторную трубы с индивидуальным тепловым пунктом.

В качестве отопительных труб обогрева используют пластиковые трубы, произведенные по специальной технологии, диаметром примерно 20-25 мм. Распределительную, коллекторную и подводящую трубы монтируют из предварительно изолированных стальных труб.

Отопительные трубы обогрева, распределительная, коллекторная и подводящие трубы составляют так называемый вторичный контур, который заполняется специальным незамерзающим теплоносителем - этиленгликолем. Первичным контуром служит контур, запитанный от проходящей поблизости теплотрассы, или контур, запитанный от автономной котельной. Теплопередача из первичного контура во вторичный осуществляется через пластинчатый теплообменник индивидуального теплового пункта. Максимальная проектируемая мощность данной системы - на футбольное поле стандартного размера.

Схема устройства футбольного поля с искусственным подогревом дана на рисунке 8.5.

Материалы искусственного газона должны проходить лабораторное тестирование (таблицы Е.1 и Е.2), а футбольные поля - полевое тестирование (таблицы Е.3 и Е.4) в соответствии с "Концептом качества ФИФА. Руководство по требованиям в отношении искусственных газонов".

Таблица Е.1 - **Требования к лабораторным тестам**

Характеристика	Метод тестирования	Условия тестирования			Требования	
		Подготовка	Температура	Условия	Рекомендовано ФИФА Две Звезды	Рекомендовано ФНФА Одна Звезда
Вертикальный отскок мяча	FIFA 01 & FIFA 10	Первичная подготовка	23 °С	Сухо	0,60 м - 0,85 м	0,60 м - 1,0 м
				Сыро		-
		Искусственный износ	23 °С	Сухо	0,60 м - 1,0 м	

Отскок мяча, упавшего под углом	FIFA 02	Первичная подготовка	23 °С	Сухо	45%-60%	45%-70%
				Сыро	45%-80%	-
Движение мяча по поверхности	FIFA 03	То же	23 °С	Сухо	4 м - 8 м	4 м - 10 м
				Сыро		-
Поглощение удара	FIFA 04 & FIFA 10	"	23 °С	Сухо	60%-70%	55%-70%
				Сыро		-
				Сухо		55%-70%
		Искусственный износ		40 °С	"	-
	FIFA 04 1-е воздействие	-	-5 °С	Мороз	45%-70%*	-
Вертикальная деформация	FIFA 05 & FIFA 10	Первичная подготовка	23 °С	Сухо	4 мм - 8 мм	4 мм - 9 мм
		Искусственный износ	23 °С	Сыро		-
		То же	23 °С	Сухо		4 мм - 9 мм
Сопrotивление вращению	FIFA 06 & FIFA 10	Первичная подготовка	23 °С	Сухо	30 Nm - 45 Nm	25 Nm - 50 Nm
			23 °С	Сыро		-
		Искусственный износ	23 °С	Сухо		25 Nm - 50 Nm
Линейное трение - показатель торможения шипов	FIFA 07	Первичная подготовка	23 °С	"	3,0 g - 5,5 g	3,0 g - 6,0 g
			23 °С	Сыро		-
Линейное трение - показатель скольжения шипов	FIFA 07	То же	23 °С	Сухо	130-210	120-220
			23 °С	Сыро		
Трение кожа/поверхность	FIFA 08	"	23 °С	Сухо	0,35-0,75	-
Механическое повреждение кожи	FIFA 09	"	23 °С	Сухо	±30%	-

Имитация воздействия атмосферы (FIFA 11/06-02)

Компонент	Характеристика и метод тестирования		Требование	
			Рекомендовано ФИФА Две Звезды	Рекомендовано ФИФА Одна Звезда
Искусственный газон	Изменение цвета	EN ISO 20105-A02	≥ Серая школа 3	
Волокно	Предел прочности на разрыв	EN 13864	Процентное изменение от не подвергнутой старению поверхности должно быть не более чем 50%	
Полимерный наполнитель	Изменение цвета	EN ISO 20105-A02	≥ Серая школа 3	

Сила скрепления: прошитые швы	Сила скрепления - не подвергнутый старению материал	EN 12228 Метод 1	1000 N/100 mm		
	Сила скрепления - после погружения в горячую воду	EN 13744 & EN 12228 Метод 1			
Сила скрепления: склеенные швы	Сила скрепления - не подвергнутый старению материал	EN 12228 Метод 2	25 N/100 mm		
	Сила скрепления - после погружения в горячую воду	EN 13744 & EN 12228 Метод 2			
Характеристика		Метод тестирования	Условия тестирования	Требования	
				Рекомендовано ФИФА Две Звезды	Рекомендовано ФИФА Одна Звезда
Предел прочности на разрыв прокладки, поглощающей удар, и подложки (e-layers) (если поставляется как часть системы)		EN 12230	Не подвергаются старению	0,15 МПа	-
Водонепроницаемость		EN 12616	Не подвергаются старению	>180 мм/ч	>180 мм/ч
<p>* Поверхности, которые не прошли тест на поглощение удара при -5 °С, могут быть установлены только на полях, которые имеют систему подогрева поля, или там, где температура не опускается ниже 0 °С.</p> <p>Примечание - ФИФА только требует тестирование продукта - Рекомендовано ФИФА Одна Звезда в сухих условиях. Однако когда тестируются поля - Рекомендовано ФИФА Одна Звезда, они тестируются при преобладающих в момент тестирования климатических условиях (сухая или сырая погода). Производители могут, таким образом, захотеть, чтобы их продукты были протестированы в лаборатории при всех условиях.</p>					

Таблица Е.2 - Тесты по идентификации продукта

Компонент	Характеристика	Метод тестирования	Разрешенное варьирование между лабораторным компонентом и декларацией изготовителя
Искусственный газон	Масса на единицу площади	ISO 8543	$\leq \pm 10\%$
	Пучки на единицу площади	ISO 1763	$\leq \pm 10\%$
	Сила выдергивания пучков	ISO 4919	$\geq 90\%$ декларации производителя
	Длина ворса	ISO 2549	$\leq \pm 5\%$
	Вес ворса	ISO 8543	$\leq \pm 10\%$
Волокно	Характеристики волокна	DSC	Тот же полимер
Наполнитель	Толщина слоя	EN 1969	$\leq \pm 15\%$
Активный наполнитель (если поставляется как часть системы)	Размер гранул	EN 933 - часть 1	$\leq \pm 20\%$
	Форма гранул	pr EN 14955	Та же форма
	Плотность заполнения	EN 13041	$\leq \pm 10\%$
	% органики	Термогравиметрический анализ (для информации)	-
	% неорганики		-
Остаточное сжатие и изменение во внешнем виде	FIFA 12/05-01	-	

Стабилизирующий наполнитель (если поставляется как часть системы)	Размер гранул	EN 933 - часть 1	$\leq \pm 20\%$
	Форма гранул	pr EN 14955	Та же форма
	Плотность заполнения	EN 13041	$\leq \pm 15\%$
Прокладка, поглощающая удар/подложки (e-layers) (если поставляется как часть системы)	Поглощение удара	EN 14808	$\leq \pm 5\%$ уменьшения силы
	Толщина	EN 1969	$\geq 90\%$ декларации производителя
Незакрепленные суббазы (если тестируются как часть системы)	Состав	-	Тот же состав
	Диапазон размера гранул (к отчету по тестированию прикладывается шкала размера гранул)	EN 933 - часть 1	$\leq \pm 20\%$
	Форма гранул	pr EN 14955	Та же форма

Таблица Е.3 - Требования к полевому тестированию

Характеристика	Метод тестирования	Требования			
		Рекомендовано ФИФА Две Звезды		Рекомендовано ФИФА Одна Звезда	
Вертикальный отскок мяча	FIFA 01	60 см - 85 см		60 см - 100 см	
Отскок мяча, падающего под углом	FIFA 02	Сухое поле	45%-60%	Сухое поле	45%-70%
		Мокрое поле	45%-80%	Мокрое поле	45%-80%
Движение мяча по поверхности	FIFA 03	Первоначальная оценка	4 м - 8 м		
		Повторные тесты через 12 месяцев	4 м - 10 м	4 м - 10 м	
Поглощение удара	FIFA 04	60%-70%		55%-70%	
Вертикальная деформация	FIFA 05	4 мм - 8 мм		4 мм - 9 мм	
Сопротивление кручению	FIFA 06	30 Nm - 45 Nm		25 Nm - 50 Nm	
Линейное трение - показатель торможения шипов	FIFA 07	3,0 г - 5,5 г		3,0 г - 6,0 г	
Линейной трение - показатель скольжения шипов	FIFA 08	130-210		120-220	
Водонепроницаемость*	EN 12616	>180 мм/ч		>180 мм/ч	
Внешняя регулярность игровой поверхности	EN 13036 3m Проверочная линейка	<10 мм		<10 мм	
Наклон	Маркшейдерский уровень	$\leq 2\%$ в любой плоскости		$\leq 2\%$ в любой плоскости	

* Только для открытых полей. Требуемая ФИФА степень соответствия данному требованию может также варьироваться для полей, находящихся в засушливых частях мира. Данное варьирование применяется на индивидуальной основе, и разрешение должно выдаваться со стороны ФИФА Маркетинг и ТВ на стадии проектирования поля.

Таблица Е.4 - Идентификация и структура материала - первое тестирование на местности

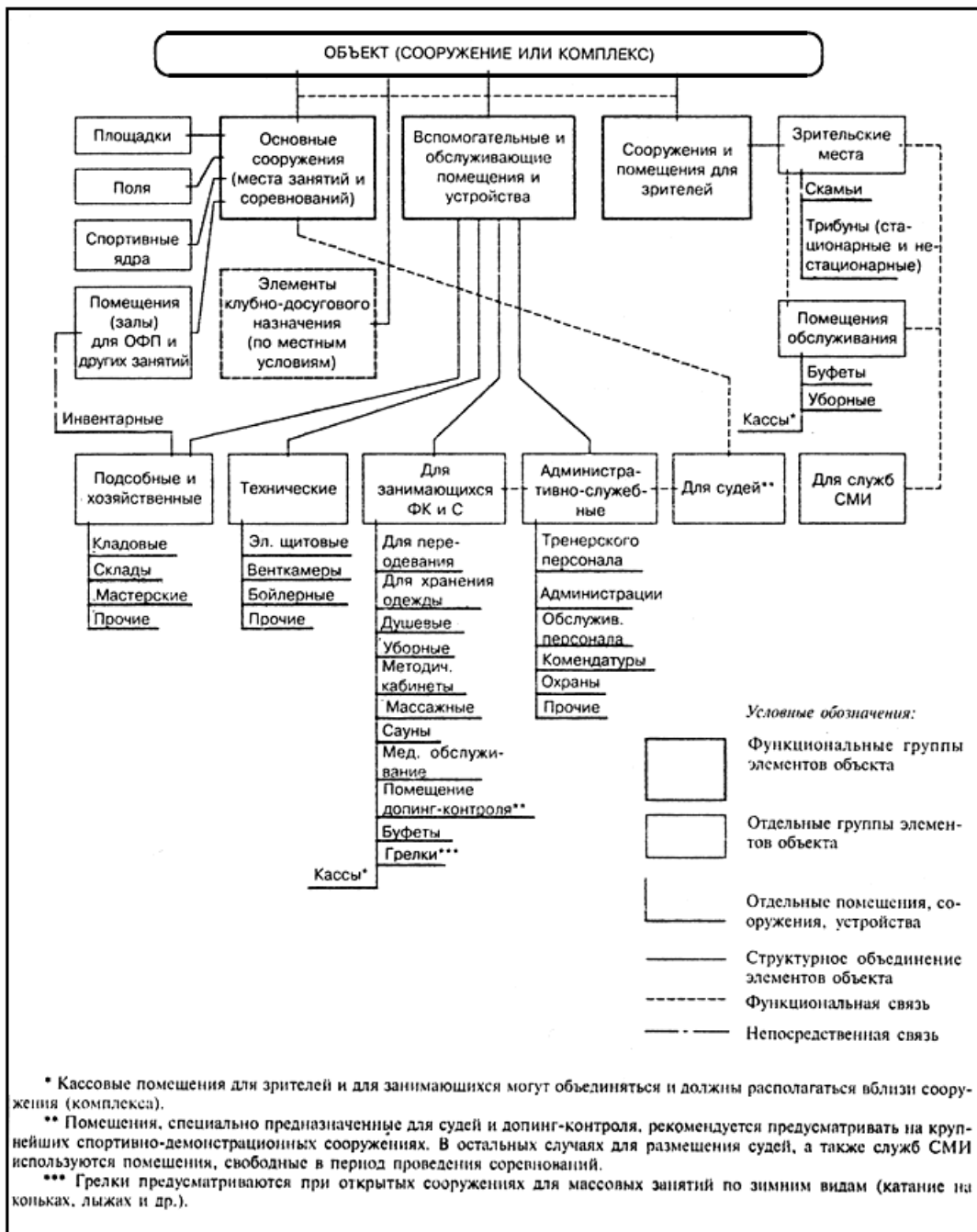
Компонент	Характеристика	Метод тестирования	Допустимая разница между декларацией производителя и установленными материалами
Искусственный газон	Масса на единицу площади	ISO 8543	$\leq \pm 10\%$
	Пучки на единицу площади	ISO 1763	$\leq \pm 10\%$
	Сила выдергивания пучков	ISO 4919	$\geq 90\%$ декларации производителя
	Длина ворса	ISO 2549	$\leq \pm 5\%$
	Вес ворса	ISO 8543	$\leq \pm 10\%$
Волокно	Характеристики волокна	DSC	Тот же полимер
Активный наполнитель (если поставляется как часть системы)	Размер гранул	EN 933 - часть 1	$\leq \pm 20\%$
	Форма гранул	pr EN 14955	Та же форма
	Плотность заполнения	EN 13041	$\leq \pm 15\%$
Стабилизирующий наполнитель (если поставляется как часть системы)	Размер гранул	EN 933 - часть 1	$\leq \pm 20\%$
	Форма гранул	pr EN 14955	Та же форма
Стабилизирующий наполнитель (если поставляется как часть системы)	Плотность заполнения	EN 13041	$\leq \pm 15\%$
Прокладка, поглощающая удар/подложки (e-layers) (если поставляется как часть системы)	Поглощение удара	EN 14808	$\leq \pm 5\%$ уменьшения силы
	Толщина	EN 1969	$\geq 90\%$ декларации производителя

Приложение Ж

Иллюстрации

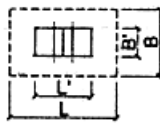
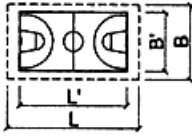
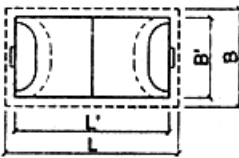
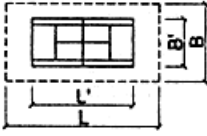
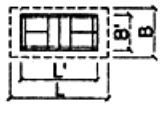
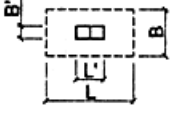
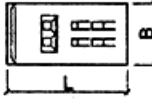
СТРУКТУРА КОМПЛЕКСА ОТКРЫТЫХ (В ТОМ ЧИСЛЕ ПЛОСКОСТНЫХ) ФИЗКУЛЬТУРНО-СПОРТИВНЫХ СООРУЖЕНИЙ

1.1



ТИПЫ И ГАБАРИТЫ ОСНОВНЫХ ОТКРЫТЫХ СПОРТИВНЫХ ПЛОЩАДОК

3.1

Назначение площадки	Схема площадки	Минимальные размеры площадок, м, для соревнований различного уровня		
		Международного	Городского, районного	Любительские
Волейбол		$L = 36$ $B = 21$ $L' = 18$ $B' = 9$	$L = 24$ $B = 15$ $L' = 18$ $B' = 9$	$L = 23$ $B = 14$ $L' = 18$ $B' = 9$
Баскетбол		$L = 32$ $B = 19$ $L' = 28$ $B' = 15$	$L = 30$ $B = 18$ $L' = 26$ $B' = 14$	$L = 28$ $B = 17$ $L' = 24$ $B' = 13$
Гандбол		$L = 44$ $B = 23$ $L' = 40$ $B' = 20$	$L = 40$ $B = 20$ $L' = 38$ $B' = 18$	$L = 36$ $B = 18$ $L' = 34$ $B' = 16$
Теннис		$L = 40$ $B = 20$ $L' = 23,77$ $B' = 10,97$ $B' = 8,23^*$	$L = 36$ $B = 18$ $L' = 23,77$ $B' = 10,97$ $B' = 8,23^*$	$L = 35$ $B = 15$ $L' = 23,77$ $B' = 10,97$ $B' = 8,23^*$
Бадминтон		$L = 18$ $B = 8$ $L' = 13,4$ $B' = 6,1$ $B' = 5,8^*$	$L = 18$ $B = 8$ $L' = 13,4$ $B' = 6,1$ $B' = 5,8^*$	$L = 16$ $B = 7$ $L' = 13,4$ $B' = 6,1$ $B' = 5,8^*$
Настольный теннис		$L = 14$ $B = 6$ $L' = 2,74$ $B' = 1,52$	$L = 11$ $B = 5$ $L' = 2,74$ $B' = 1,52$	$L = 8$ $B = 4,5$ $L' = 2,74$ $B' = 1,52$
Городки		$L = 30$ $B = 15$	$L = 25$ $B = 13$	$L = 24$ $B = 12$

Примечания

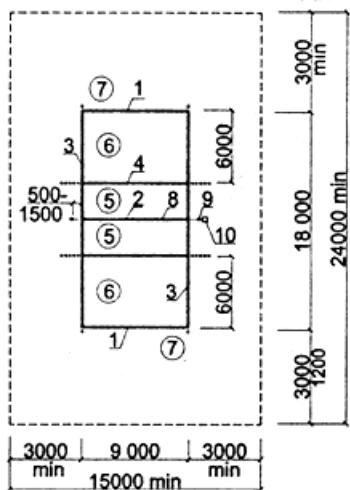
1 Размеры, обозначенные звездочкой (*), относятся к площадкам для одиночной игры.

2 Параметры площадок и зон безопасности приведены также в СП 31-112.

ОСНОВНАЯ РАЗМЕТКА ИГРОВЫХ СПОРТИВНЫХ ПЛОЩАДОК

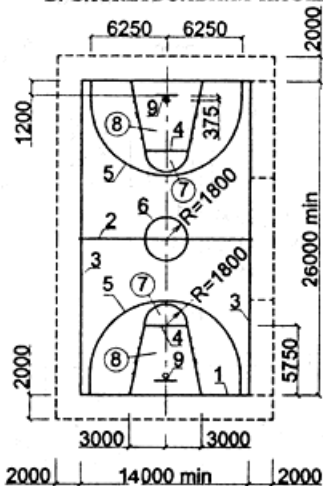
3.2

А. ВОЛЕЙБОЛЬНАЯ ПЛОЩАДКА



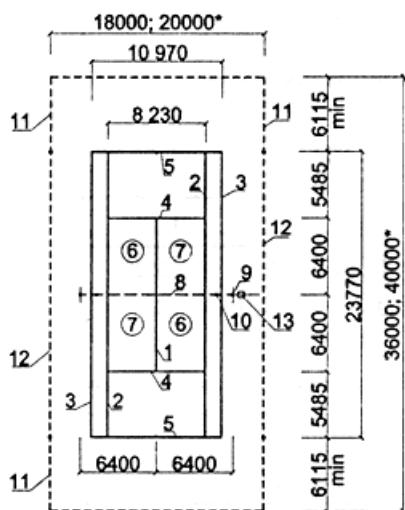
1 — лицевая линия; 2 — средняя линия; 3 — боковая линия; 4 — линия атаки; 5 — передняя зона; 6 — задняя зона; 7 — зона подачи; 8 — сетка; 9 — стойка; 10 — вышка для судьи

Б. БАСКЕТБОЛЬНАЯ ПЛОЩАДКА



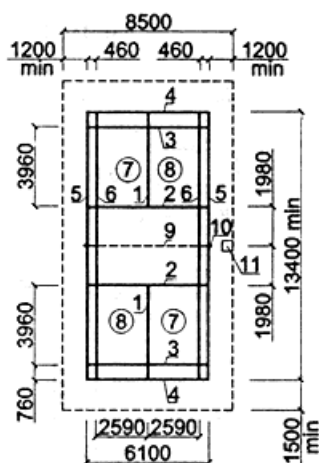
1 — лицевая линия; 2 — центральная линия; 3 — боковая линия; 4 — линия штрафного броска; 5 — линия трехочковых бросков; 6 — центральный круг; 7 — зона штрафного броска; 8 — трехсекундная зона; 9 — шит и корзина

В. ТЕННИСНАЯ ПЛОЩАДКА



1 — средняя линия; 2 — боковая линия для одиночной игры; 3 — боковая линия для парной игры; 4 — линия подачи; 5 — задняя линия; 6 — первое поле подачи; 7 — второе поле подачи; 8 — сетка; 9 — стойка; 10 — подпорка; 11 — ограждение высотой 1000 min; 12 — то же, 3000 min; 13 — вышка для судьи

Г. ПЛОЩАДКА ДЛЯ ИГРЫ В БАДМИНТОН



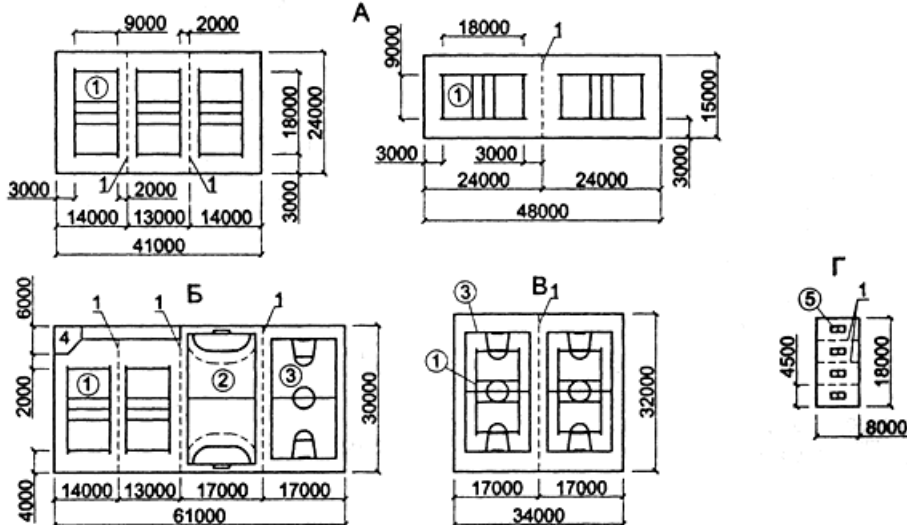
1 — средняя линия; 2 — ближняя линия подачи; 3 — дальняя линия подачи для парной игры; 4 — дальняя линия подачи для одиночной игры; 5 — боковая линия для парной игры; 6 — боковая линия для одиночной игры; 7 — правое поле подачи; 8 — левое поле подачи; 9 — сетка; 10 — стойка переносная; 11 — вышка для судьи

* Размеры для соревнований международного уровня.

ПРИМЕРЫ БЛОКИРОВКИ СПОРТИВНЫХ ПЛОЩАДОК

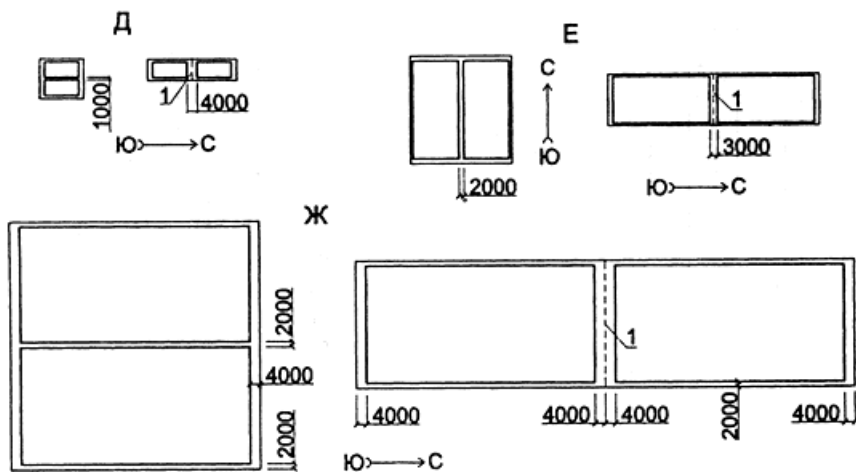
3.3

БЛОКИРОВКА СПОРТИВНЫХ ПЛОЩАДОК



A — блоки волейбольных площадок; *B* — блок игровых площадок, размещаемых в хоккейной коробке; *B* — блок баскетбольных площадок, совмещаемых с волейбольными; *Г* — блок площадок для настольного тенниса
1 — волейбольная площадка; *2* — площадка для гандбола; *3* — баскетбольная площадка; *4* — яма для прыжков;
5 — стол для настольного тенниса

ВАРИАНТЫ БЛОКИРОВКИ ПЛОЩАДОК



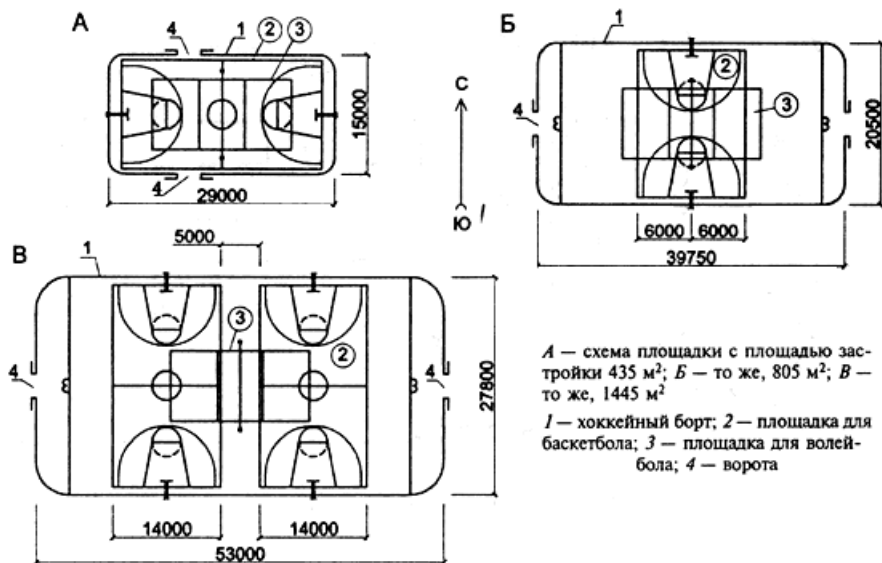
Д — блоки площадок для бадминтона; *Е* — блоки площадок для гандбола; *Ж* — блоки площадок для футбола
1 — разделительное ограждение

Примечание — Для всех вариантов блокировки приведены минимальные размеры.

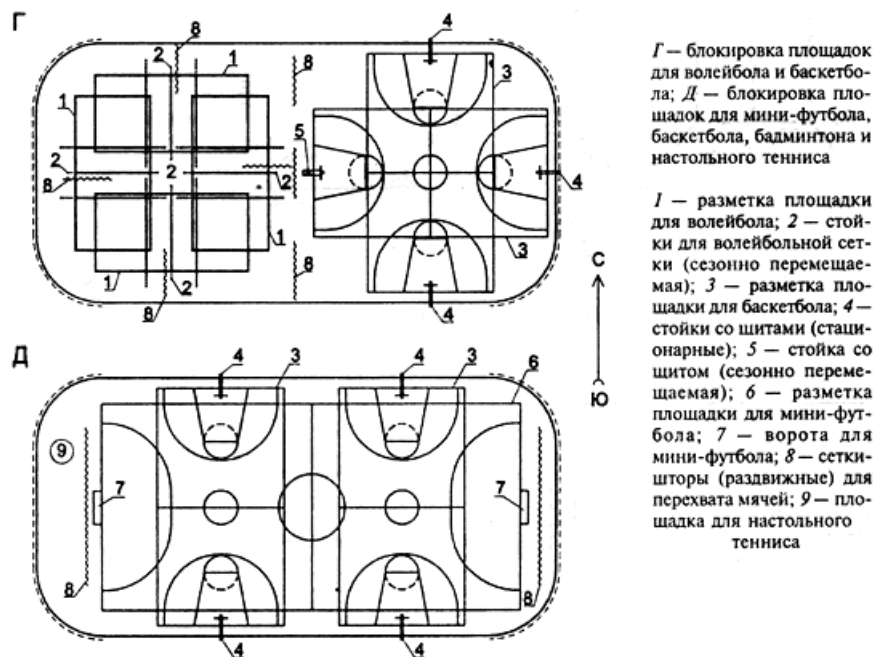
**СХЕМЫ УНИВЕРСАЛЬНЫХ БЛОКИРОВОК ПЛОЩАДОК
 ДЛЯ СПОРТИВНЫХ ИГР**

3.4

**СХЕМЫ УНИВЕРСАЛЬНЫХ КОМПЛЕКСНЫХ ПЛОЩАДОК
 ДЛЯ СПОРТИВНЫХ И ПОДВИЖНЫХ ИГР
 (ПРОЕКТ ИНСТИТУТА «СОЮЗСПОРТПРОЕКТ», МОСКВА)**



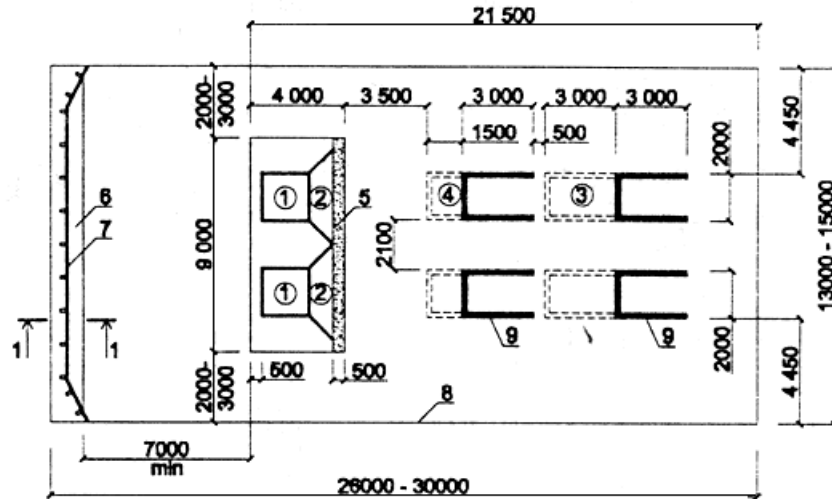
ВАРИАНТЫ КОМПАКТНОЙ БЛОКИРОВКИ ПЛОЩАДОК (АВТОР Ю. ЖУРА)



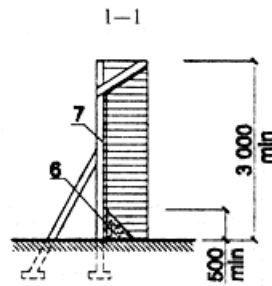
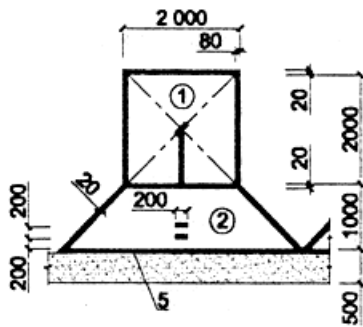
ПЛОЩАДКА ДЛЯ ИГРЫ В ГОРОДКИ

3.5

РАЗМЕТКА И ОБОРУДОВАНИЕ ГОРОДОШНОЙ ПЛОЩАДКИ

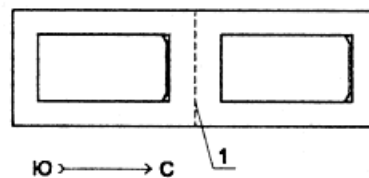
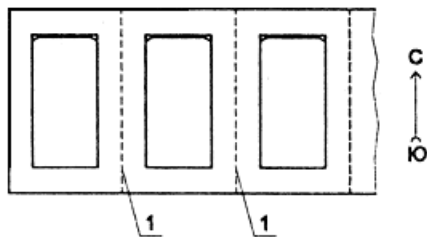


РАЗМЕТКА ГОРОДА И ОГРАЖДЕНИЕ



1 — город; 2 — пригород; 3 — кон; 4 — полукон; 5 — штрафная линия (засыпается слоем песка); 6 — земляной вал; 7 — ограждение; 8 — граница площадки; 9 — деревянная планка (ширина 20—30 мм, высота над землей 20—30 мм)

ВАРИАНТЫ БЛОКИРОВКИ ПЛОЩАДОК

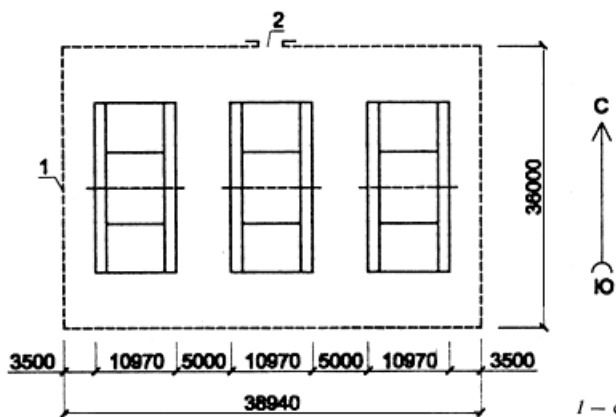


1 — ограждение между площадками

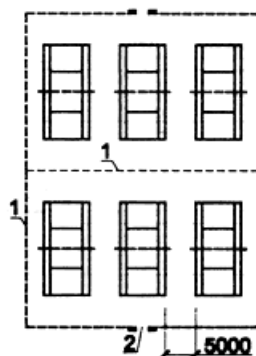
КОМПАКТНОЕ РАЗМЕЩЕНИЕ ТЕННИСНЫХ ПЛОЩАДОК

3.6

ПЛАН ГРУППЫ ИЗ ТРЕХ ПЛОЩАДОК

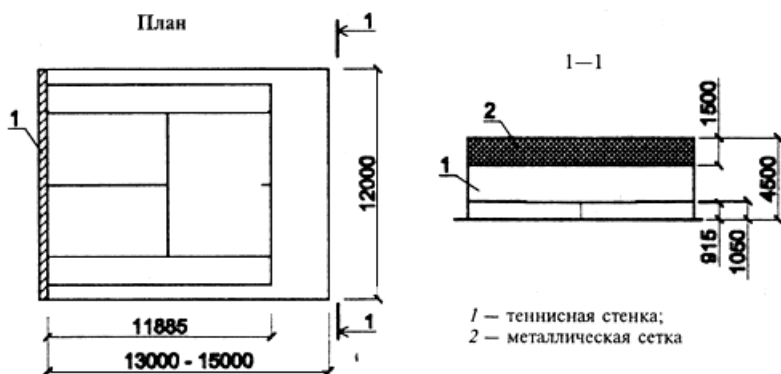


ПЛАН ГРУППЫ ИЗ ШЕСТИ ПЛОЩАДОК



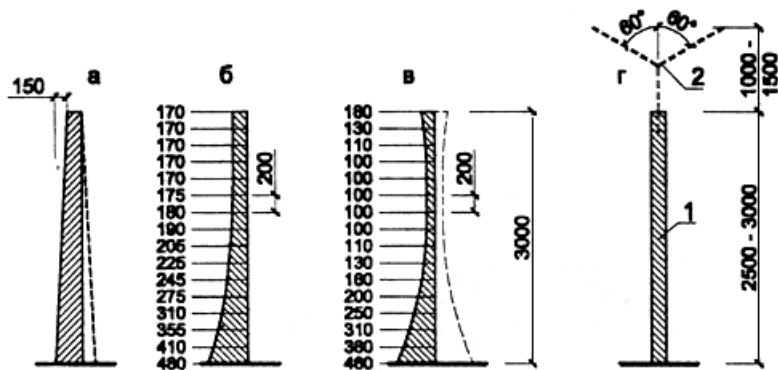
1 — сетка;
 2 — ворота

ПРИМЕР ТРЕНИРОВОЧНОЙ ПЛОЩАДКИ С ТЕННИСНОЙ СТЕНКОЙ



1 — теннисная стенка;
 2 — металлическая сетка

ПРИМЕРЫ ТРЕНИРОВОЧНЫХ СТЕНОК РАЗЛИЧНОЙ ФОРМЫ

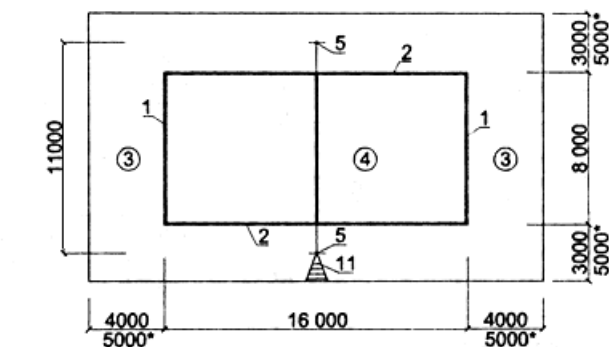


1 — теннисная стенка; 2 — металлическая сетка

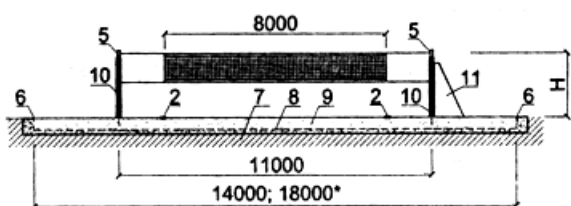
РАЗМЕТКА ПЛОЩАДОК ДЛЯ ПЛЯЖНЫХ ВОЛЕЙБОЛА И ФУТБОЛА

3.7

А. ПЛОЩАДКА ДЛЯ ПЛЯЖНОГО ВОЛЕЙБОЛА



ПОПЕРЕЧНЫЙ РАЗРЕЗ

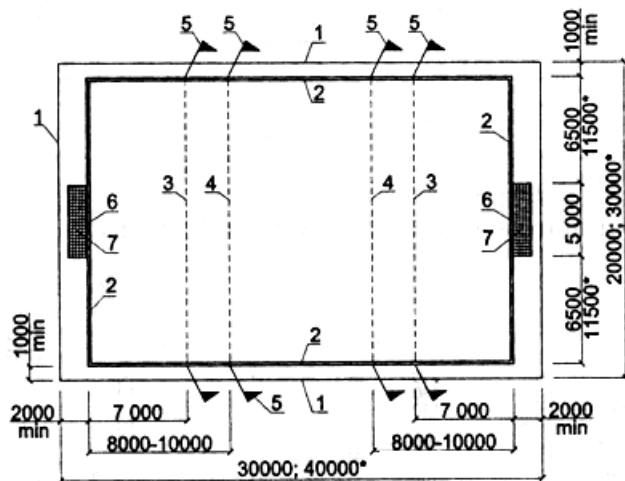


Ю → С

- 1 — задняя линия (маркировочная лента);
- 2 — боковая линия (маркировочная лента);
- 3 — зона подачи;
- 4 — игровая площадка;
- 5 — стойка сетки;
- 6 — граница песчаной площадки;
- 7 — естественное основание;
- 8 — гравий;
- 9 — песок;
- 10 — защитный слой;
- 11 — вышка для судьи

Высота *H* принимается:
2430 м для мужчин;
2240 м для женщин

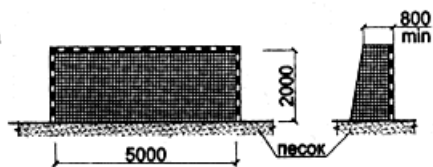
Б. ПЛОЩАДКА ДЛЯ ПЛЯЖНОГО ФУТБОЛА



Ю → С

- 1 — границы песчаной площадки; 2 — маркировочная лента; 3 — линия удаления (воображаемая); 4 — линия штрафного пространства (воображаемая); 5 — маркировочные флажки; 6 — линия ворот; 7 — ворота

Ворота

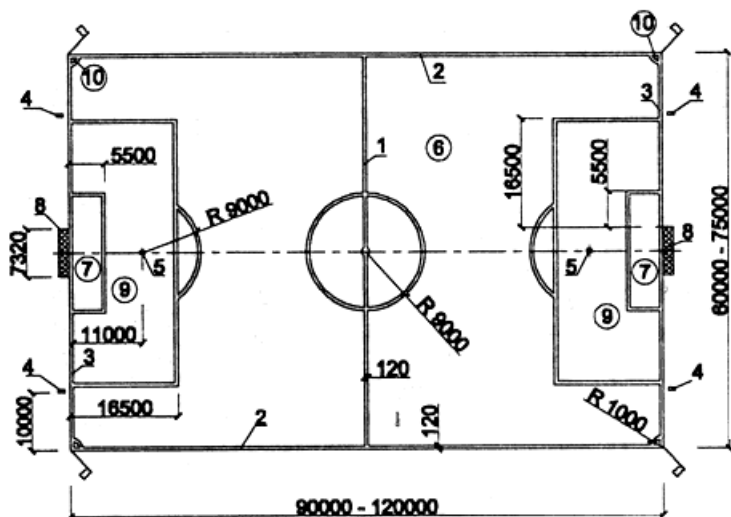


* Размеры для соревнований международного уровня.

ПОЛЯ ДЛЯ ФУТБОЛА И ХОККЕЯ НА ТРАВЕ

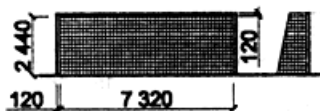
3.8

А. РАЗМЕТКА ПОЛЯ ДЛЯ ФУТБОЛА

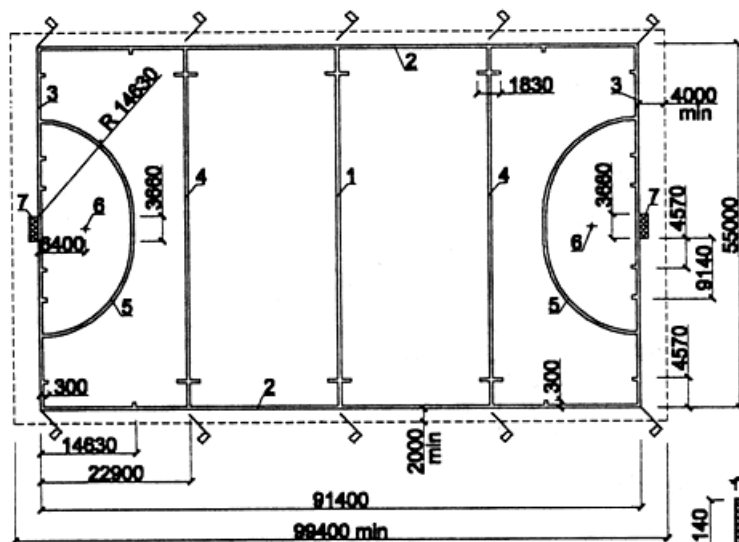


1 — средняя линия; 2 — боковая линия; 3 — линия ворот; 4 — линия, ограничивающая расположение игроков защищающейся команды при угловом ударе; 5 — отметка штрафного удара; 6 — поле для игры; 7 — площадь ворот; 8 — ворота; 9 — штрафная площадь; 10 — сектор углового удара

Ворота

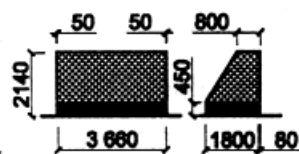


Б. ПОЛЕ ДЛЯ ХОККЕЯ НА ТРАВЕ



1 — центральная линия; 2 — боковая линия; 3 — линия ворот; 4 — линия 23-метрового удара; 5 — круг удара; 6 — отметка штрафного удара; 7 — ворота

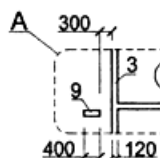
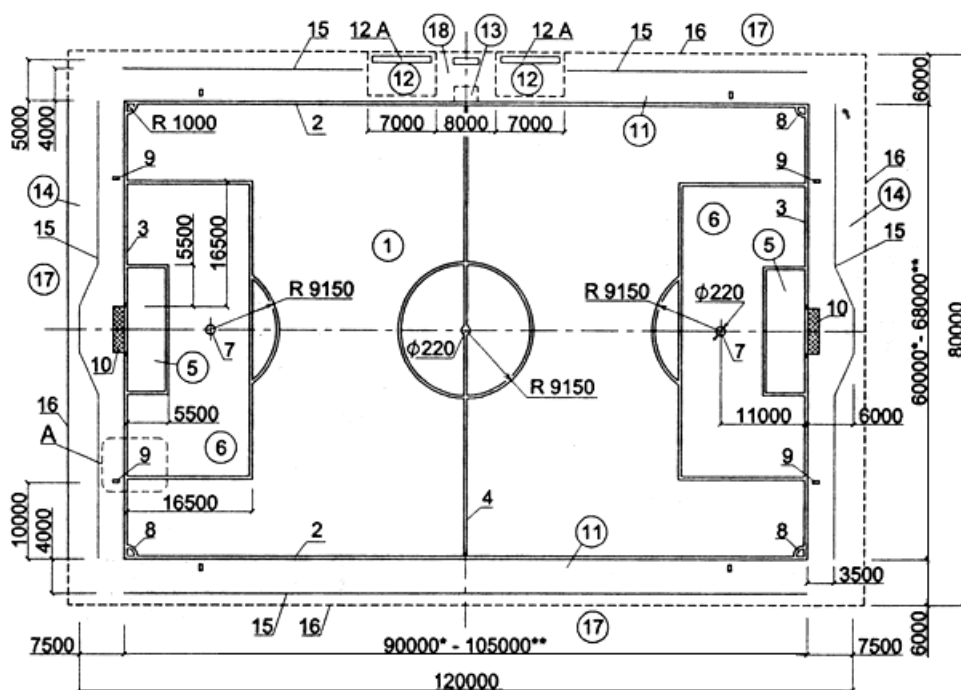
Ворота



РАЗМЕТКА ИГРОВЫХ ПОЛЕЙ ДЛЯ ФУТБОЛА

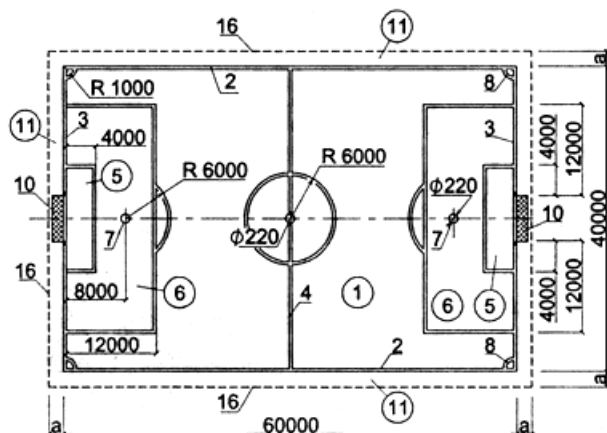
3.9

А. СХЕМА АРЕНЫ ДЛЯ СОРЕВНОВАНИЙ И УЧЕБНО-ТРЕНИРОВОЧНЫХ ЗАНЯТИЙ



Ширина всех линий разметки не более 120 мм.
Линии входят в площадь поля.

Б. РАЗМЕТКА ПОЛЯ ДЛЯ ДЕТЕЙ



1 — игровое поле; 2 — боковые линии; 3 — линия ворот; 4 — средняя линия; 5 — площадь ворот; 6 — штрафная площадь; 7 — отметка штрафного удара; 8 — сектор углового удара; 9 — граница размещения игроков защищающейся команды в поле при угловом ударе; 10 — ворота; 11 — зоны безопасности; 12 — зона запасных игроков; 12А — скамьи запасных игроков; 13 — зона замены; 14 — зоны размещения фотореporterов; 15 — линия размещения рекламы (H = 900); 16 — граница арены с покрытием для игры; 17 — зоны возможного размещения зрителей; 18 — зона резервного арбитра

* Минимально возможные размеры поля,

** Международные размеры футбольного поля.

a — не менее 2000 мм.

СХЕМА ГЕНПЛАНА ФУТБОЛЬНОГО КОМПЛЕКСА

3.10

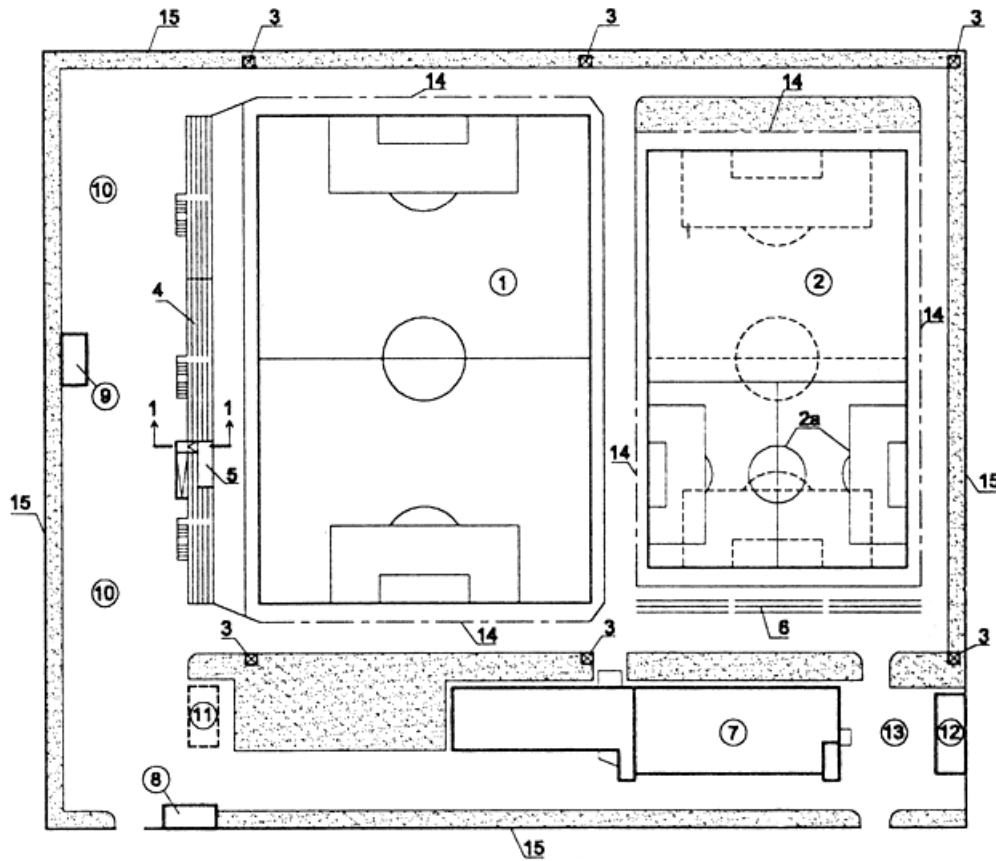
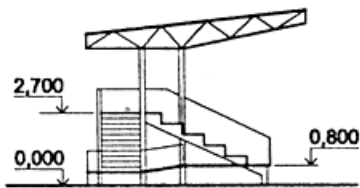


СХЕМА ПОПЕРЕЧНОГО РАЗРЕЗА ТРИБУНЫ
 (1-1)

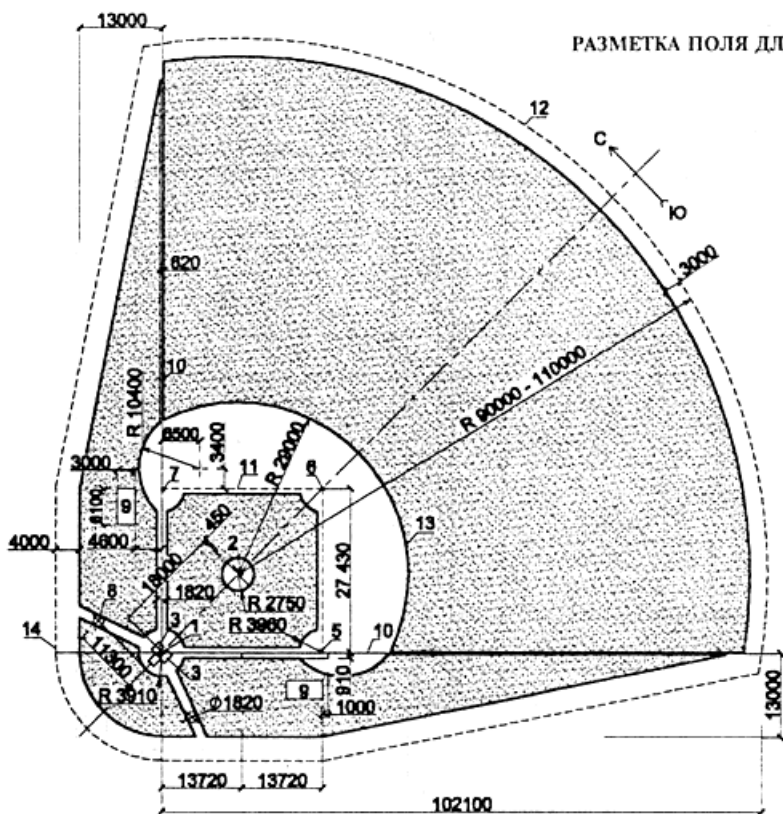


- 1 — поле для тренировок и соревнований (синтетич. покрытие); размер 105×68 м;
- 2 — поле для учебно-тренировочных занятий с использованием тренажерных устройств (синтетическое покрытие); размер 90×60 м;
- 2a — разметка поля для детей;
- 3 — прожекторные мачты;
- 4 — трибуна на 1,5 тыс. мест;
- 5 — места для инвалидов на креслах-колясках;
- 6 — скамьи для зрителей;
- 7 — блок вспомогательных и обслуживающих помещений;
- 8 — КПП с кассами;
- 9 — санузлы для зрителей;
- 10 — места парковки автотранспорта;
- 11 — место для торговых павильонов;
- 12 — хоз. блок;
- 13 — хоз. двор;
- 14 — сетчатое ограждение для перехвата мячей;
- 15 — ограждение территории комплекса

ПОЛЕ ДЛЯ ИГРЫ В БЕЙСБОЛ

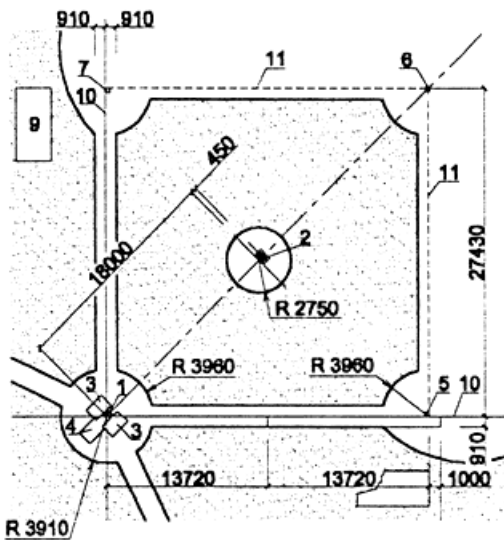
3.11

РАЗМЕТКА ПОЛЯ ДЛЯ БЕЙСБОЛА

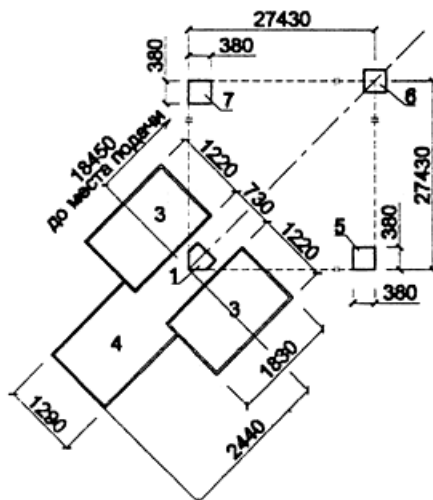


- 1 — база дома; 2 — место подачи; 3 — место отбивания; 4 — место ловящего; 5 — место ловящего; 6 — база I; 7 — база II; 8 — база III; 9 — место очередного отбивающего; 10 — бокс для судей и тренеров; 11 — внешняя ограничительная линия; 12 — линия базы; 13 — внешняя граница поля; 14 — граница газона; 15 — линия ограждения трибуны

ФРАГМЕНТ ВНУТРЕННЕГО ПОЛЯ



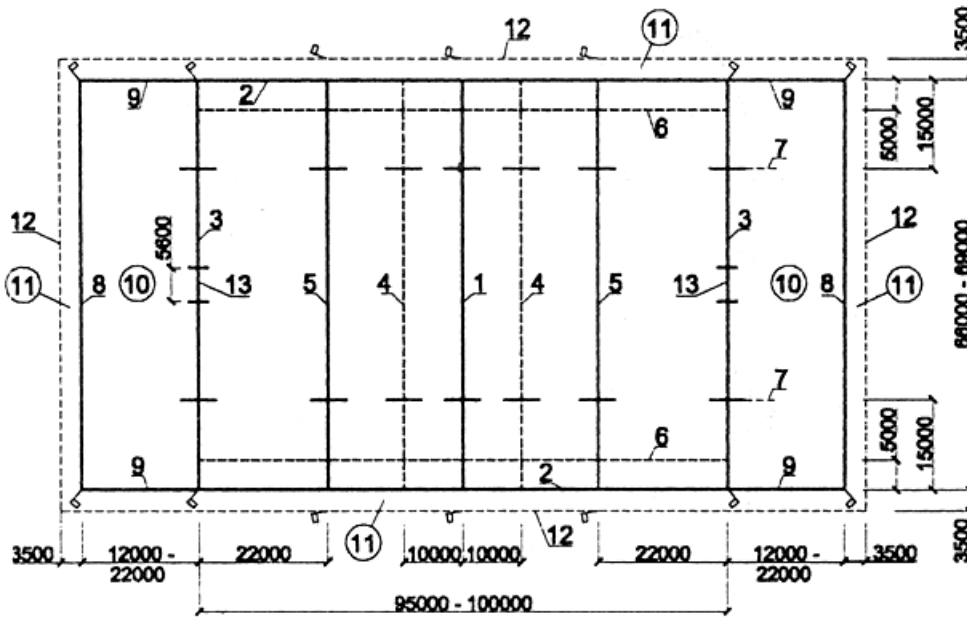
ФРАГМЕНТ С МЕСТОМ ДОМА И БАЗАМИ I—III



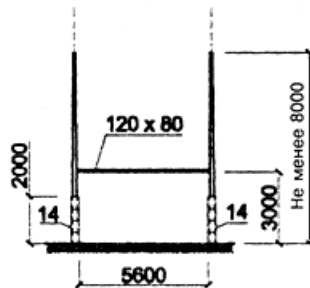
ПОЛЕ ДЛЯ ИГРЫ РЕГБИ

3.12

РАЗМЕТКА ПОЛЯ ДЛЯ РЕГБИ



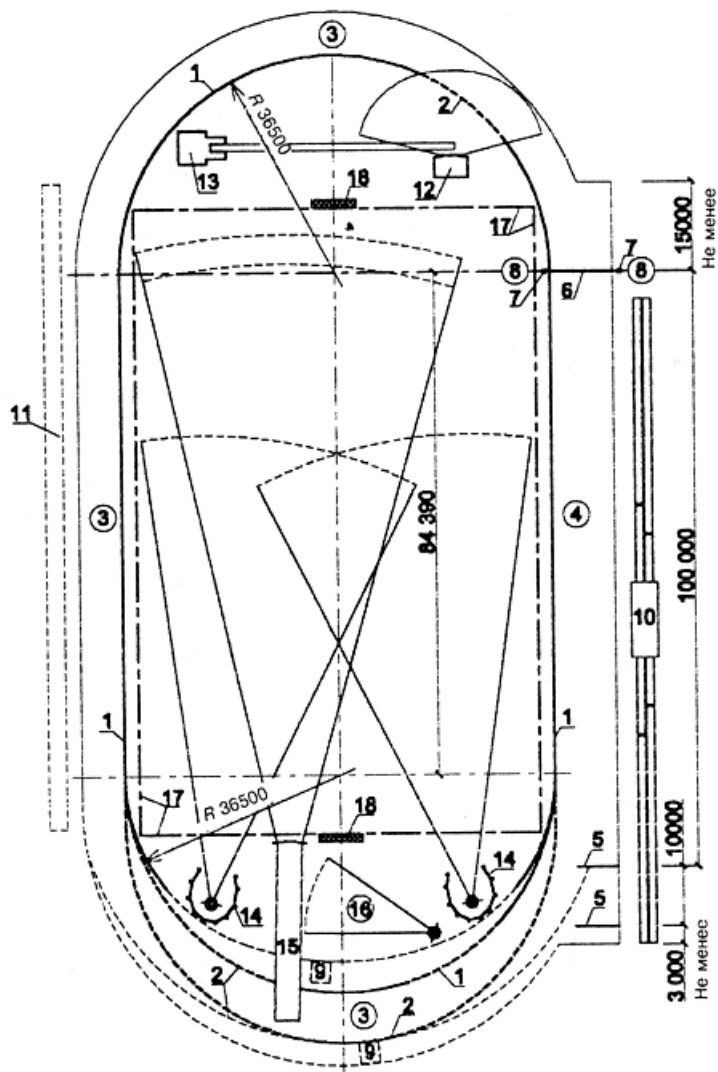
ВОРОТА ДЛЯ РЕГБИ



- 1 – средняя (центральная) линия поля;
- 2 – боковая линия;
- 3 – линия ворот;
- 4 – десятиметровая линия;
- 5 – двадцатидвухметровая линия;
- 6 – пятиметровая линия;
- 7 – пятнадцатиметровая линия;
- 8 – линия «мертвого» мяча (задняя линия зачетного поля);
- 9 – боковая линия зачетного поля;
- 10 – зачетное поле;
- 11 – зона безопасности;
- 12 – линия зоны безопасности;
- 13 – ворота;
- 14 – защитное покрытие

**ГАБАРИТНО-ПЛАНИРОВОЧНАЯ СХЕМА
 ФУТБОЛЬНО-ЛЕГКОАТЛЕТИЧЕСКОГО СПОРТИВНОГО ЯДРА**

4.1

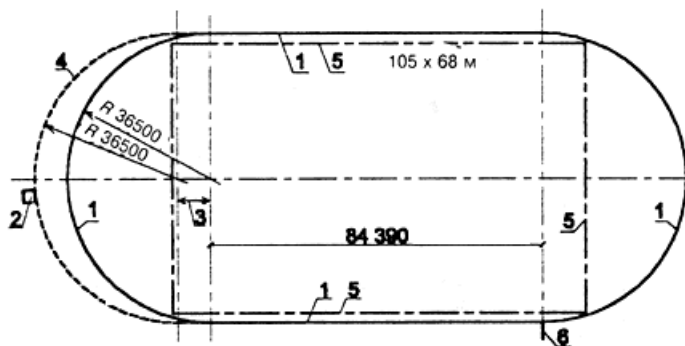


1 — внутренняя материальная бровка (стационарная, рисунок 4.3); 2 — временно устанавливаемая внутренняя бровка; 3 — круговая беговая дорожка длиной 400 м (на 6 или 8 отдельных дорожек шириной по 1,22 м); 4 — прямая беговая дорожка для дистанций до 110 м, совмещенная с прямым участком круговой дорожки (на 8 или 10 отдельных дорожек шириной по 1,22 м); 5 — линии старта в беге по прямой; 6 — линии общего финиша всех дистанций; 7 — финишные стойки; 8 — зоны размещения судей на финише; 9 — ямы с водой для стипль-чеза (варианты размещения); 10 — ямы для приземления при прыжках в длину и тройном; 11 — зона возможного размещения мест для прыжков в длину и тройном; 12 — место приземления при прыжках в высоту; 13 — место приземления при прыжках с шестом; 14 — ограждение мест для метания диска и молота; 15 — дорожка разбега при метании копья; 16 — место толкания ядра; 17 — границы футбольного поля размерами 105×68 м; 18 — футбольные ворота

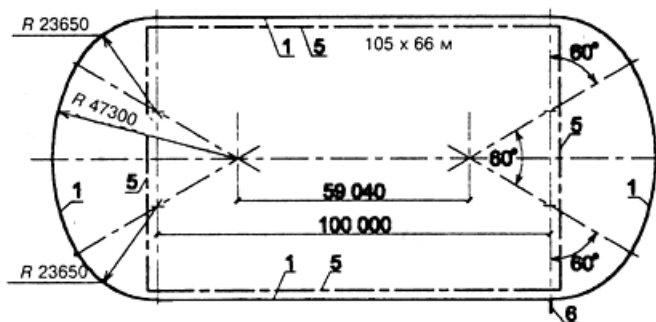
**КОНТУРЫ ВНУТРЕННЕЙ БРОВКИ ЛЕГКОАТЛЕТИЧЕСКОЙ
 БЕГОВОЙ ДОРОЖКИ**

4.2

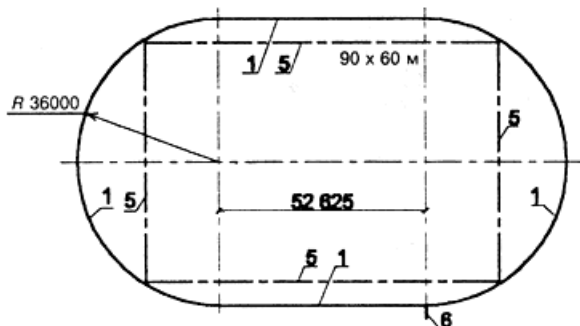
А. ДОРОЖКА ДЛИНОЙ 400 м ПРИ ОДНОЦЕНТРОВЫХ ПОВОРОТАХ С РАДИУСОМ 36,5 м



Б. ДОРОЖКА ДЛИНОЙ 400 м ПРИ ПОВОРОТАХ, ОПИСАННЫХ ИЗ ТРЕХ ЦЕНТРОВ



В. ДОРОЖКА ДЛИНОЙ 333,33 м ПРИ ОДНОЦЕНТРОВЫХ ПОВОРОТАХ С РАДИУСОМ 36 м

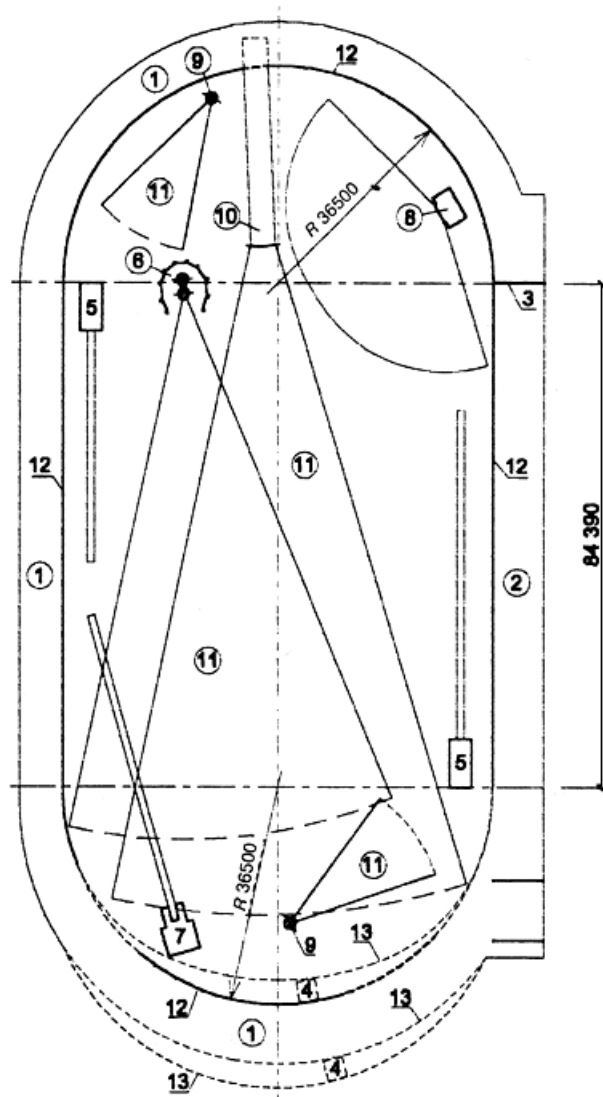


1 — внутренняя бровка; 2 — яма с водой для стипль-чеза с внешней стороны круговой дорожки; 3 — размер, равный ширине круговой дорожки; 4 — временная бровка; 5 — границы футбольного поля; 6 — линия общего финиша

Примечание — Величины радиусов и расстояние между прямыми участками круговой дорожки даны для линий наружного края внутренних бровок.

**ГАБАРИТНО-ПЛАНИРОВОЧНАЯ СХЕМА
 ЛЕГКОАТЛЕТИЧЕСКОГО СПОРТИВНОГО ЯДРА**

4.3

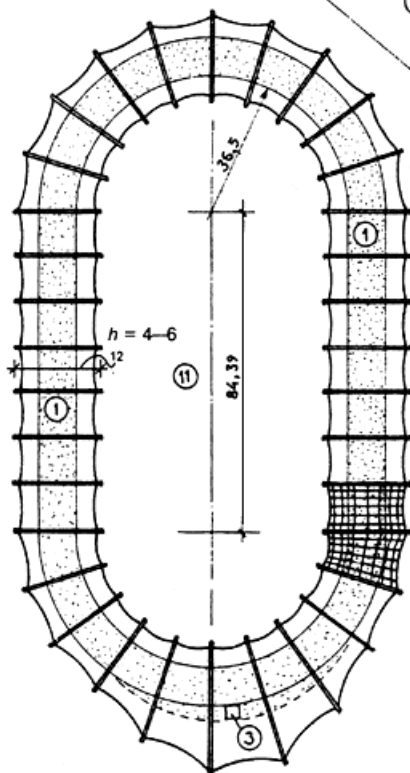


1 — круговая беговая дорожка (400 м); 2 — прямая беговая дорожка (дистанция 100 и 110 м), совмещенная с круговой дорожкой; 3 — линия общего финиша; 4 — яма с водой для стипль-чеза (варианты размещения); 5 — сдвоенные ямы для приземления (прыжки в длину и тройной); 6 — место для метания диска и молота; 7 — место приземления в прыжках с шестом; 8 — место для приземления при прыжках в высоту; 9 — место для толкания ядра; 10 — дорожка разбега в метании копья; 11 — секторы приземления снарядов; 12 — стационарная материальная бровка; 13 — временная материальная бровка

**«ВСЕПОГОДНЫЙ» КОМПЛЕКС КРЫТЫХ МЕСТ
 ДЛЯ УЧЕБНО-ТРЕНИРОВОЧНЫХ ЗАНЯТИЙ ПО ЛЕГКОЙ АТЛЕТИКЕ**

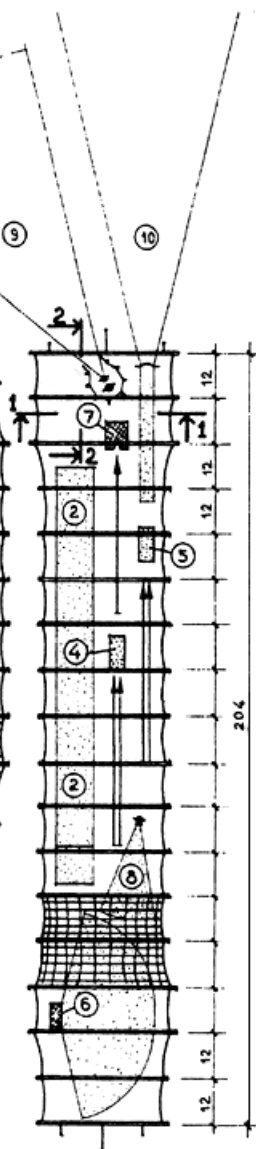
4.4

СХЕМА ПЛАНА



Размеры в метрах

Разрез 1-1



- 1 — круговая беговая дорожка (400 м);
- 2 — прямая беговая дорожка (дист. 100 и 110 м);
- 3 — яма с водой (для стипль-чеза);
- 4 — двойная яма для приземления (прыжки в длину);
- 5 — двойная яма для приземления (тройной прыжок);
- 6 — место приземления в прыжках в высоту;
- 7 — место приземления в прыжках с шестом;
- 8 — сектор приземления снарядов (толкание ядра);
- 9 — сектор приземления снарядов (метание диска, молота);
- 10 — сектор приземления снарядов (метание копья);
- 11 — зона альтернативного использования: озелененная площадка (газон с цветником для отдыха), площадка с тренажерами, солярий, участок для павильона-раздевальной и др.

Разрез 2-2

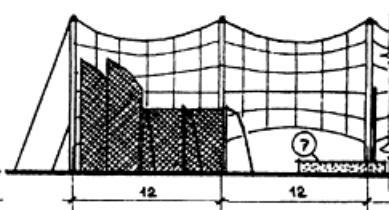
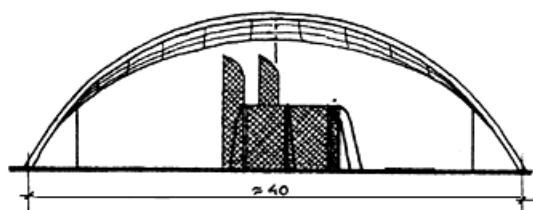


СХЕМА РАЗМЕТКИ ПРЯМОЙ БЕГОВОЙ ДОРОЖКИ

4.5

СХЕМА РАЗМЕТКИ ПРЯМОЙ БЕГОВОЙ ДОРОЖКИ

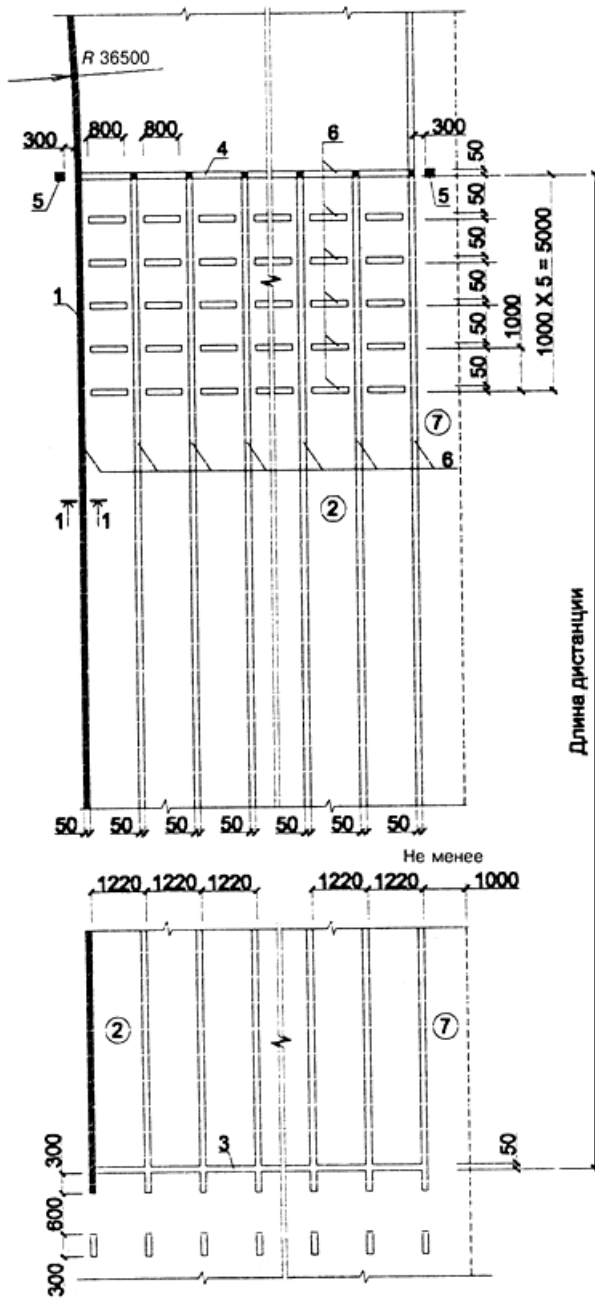
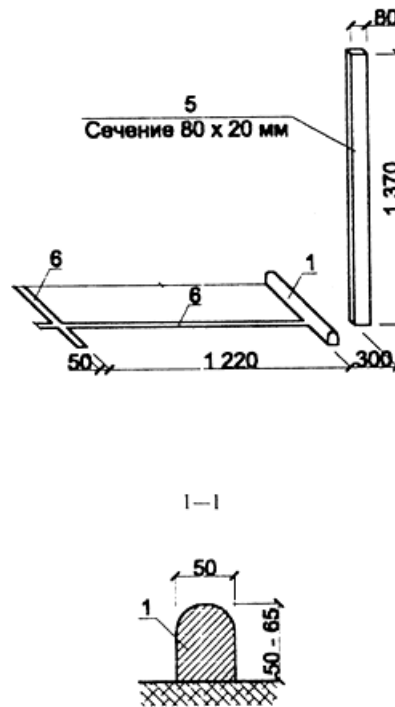


СХЕМА УСТАНОВКИ ФИНИШНОГО СТОЛБА

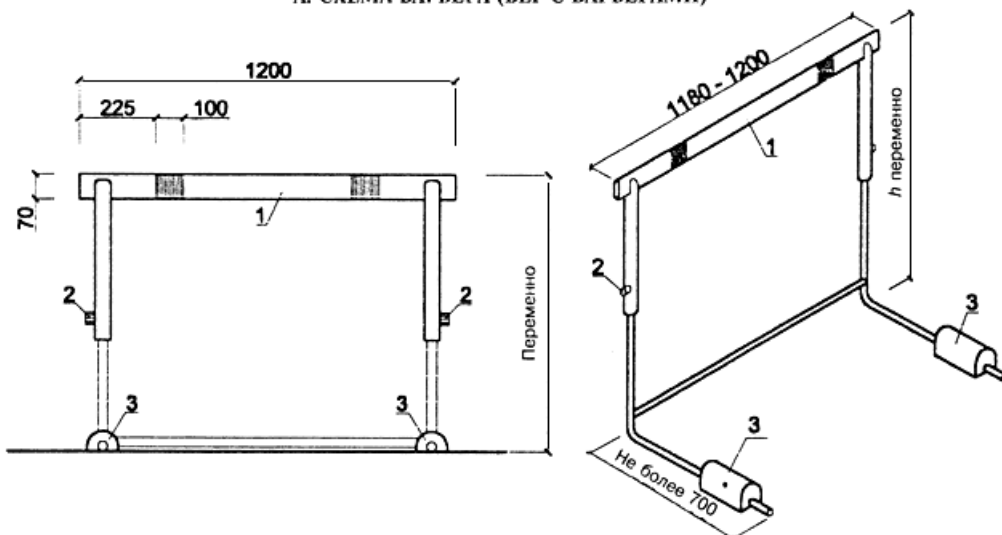


- 1 — внутренняя материалная бровка (стационарная);
- 2 — прямая беговая дорожка для дистанций до 110 м, совмещенная с прямым участком круговой дорожки (на 8 или 10 отдельных дорожек шириной по 1220 мм);
- 3 — линии общего старта;
- 4 — линия общего финиша всех дистанций;
- 5 — финишный столб;
- 6 — линии разметки беговой дорожки;
- 7 — зона безопасности

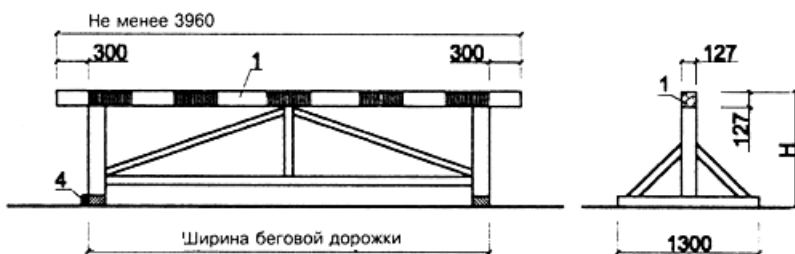
**ОБОРУДОВАНИЕ МЕСТ ДЛЯ БЕГА С БАРЬЕРАМИ
 И ДЛЯ БЕГА С ПРЕПЯТСТВИЯМИ (СТИПЛЬ-ЧЕЗ)**

4.6

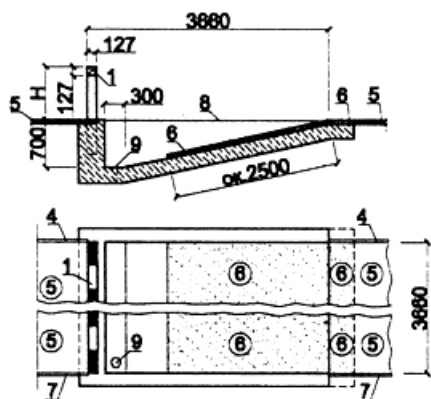
А. СХЕМА БАРЬЕРА (БЕГ С БАРЬЕРАМИ)



Б. ПЕРЕНОСНОЕ ПРЕПЯТСТВИЕ (БАРЬЕР) ДЛЯ СТИПЛЬ-ЧЕЗА



**В. ЗАКРЕПЛЕННОЕ ПРЕПЯТСТВИЕ (БАРЬЕР)
 И ЯМА С ВОДОЙ ДЛЯ СТИПЛЬ-ЧЕЗА**



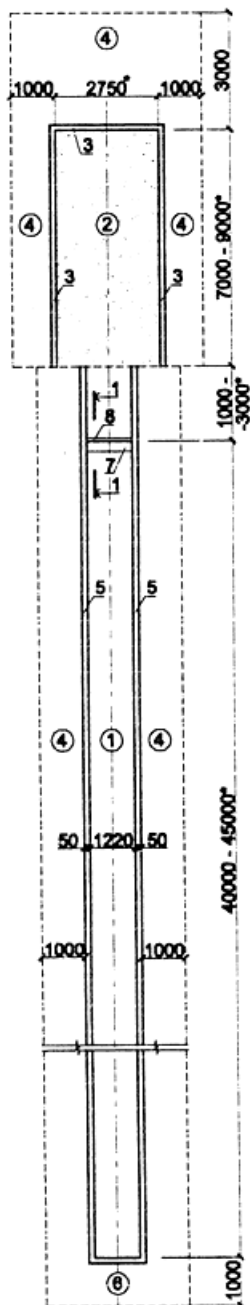
- 1 — перекладина барьера;
- 2 — фиксатор высоты;
- 3 — регулировочный груз;
- 4 — временная бровка;
- 5 — покрытие беговой дорожки;
- 6 — «ковер» — продолжение беговой дорожки;
- 7 — линия разметки;
- 8 — уровень воды;
- 9 — отверстие для выпуска воды

Примечание — Высота барьера H принимается: 914 ± 3 мм для мужчин и 762 ± 3 мм для женщин.

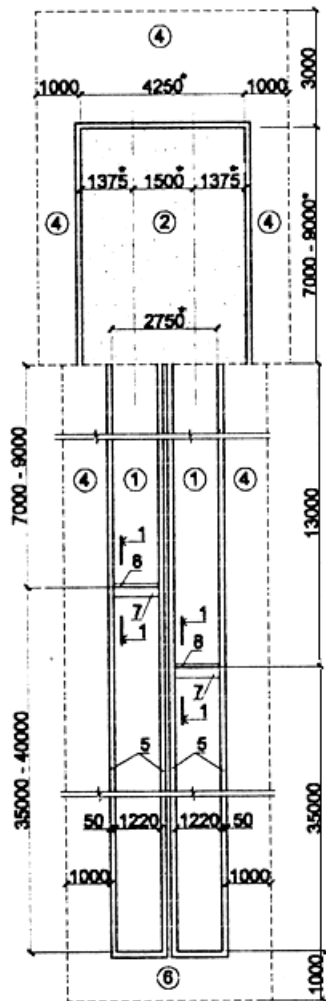
МЕСТА ДЛЯ ПРЫЖКОВ В ДЛИНУ И ТРОЙНЫХ ПРЫЖКОВ

4.7

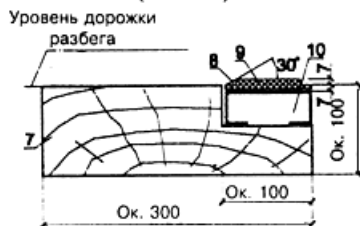
А. ОДИНАРНОЕ
(ДЛЯ ПРЫЖКОВ В ДЛИНУ)



Б. СДВОЕННОЕ
(ДЛЯ ТРОЙНЫХ ПРЫЖКОВ)



БРУС ДЛЯ ОТТАЛКИВАНИЯ
(ПО 1-1)



- 1 — дорожка разбега;
- 2 — яма приземления глубиной 0,5 м;
- 3 — борт ямы с мягкой облицовкой (заполнито с поверхностью зоны безопасности; ближайший к дорожке разбега борт размещается ниже поверхности песка на 30 мм);
- 4 — зоны безопасности;
- 5 — линии разметки (белый цвет);
- 6 — стартовая зона;
- 7 — брус отталкивания (деревянный);
- 8 — индикатор заступов (слой пластилина);
- 9 — литая резина;
- 10 — сменный вкладыш (деревянная рейка или металлический профиль)

Примечания

1 В целях исключения необходимости замены брусков отталкивания «пробками» (при чередовании видов прыжков) одинарное место предусматривается для прыжков в длину, а двойное (при возможности — на большее количество дорожек) место целесообразно предусматривать для тройных прыжков с размещением брусков отталкивания на различных от ямы приземления расстояниях (с учетом различных уровней физических возможностей спортсменов) — от 7 до 13 м.

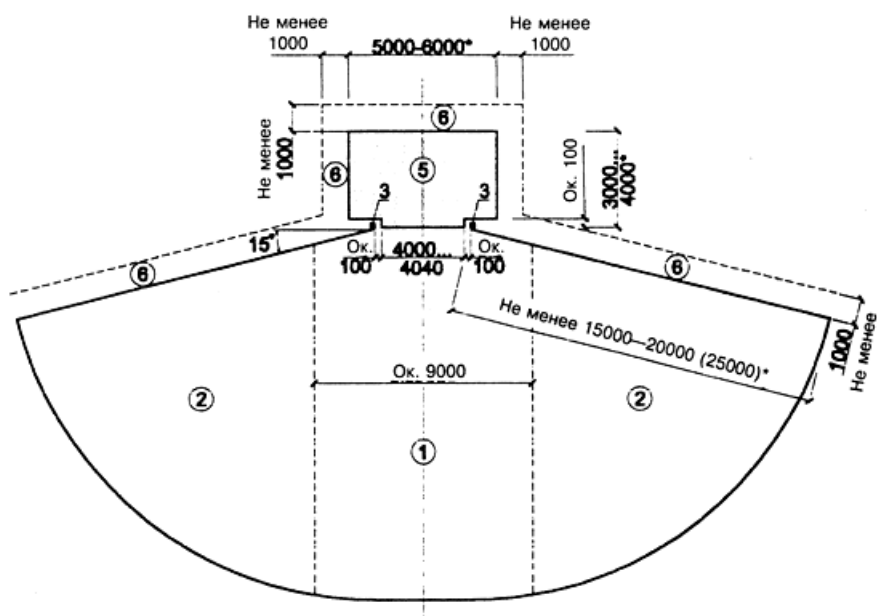
2 Для зон безопасности указана минимальная ширина.

* Максимальные размеры предусматриваются для соревнований международного уровня.

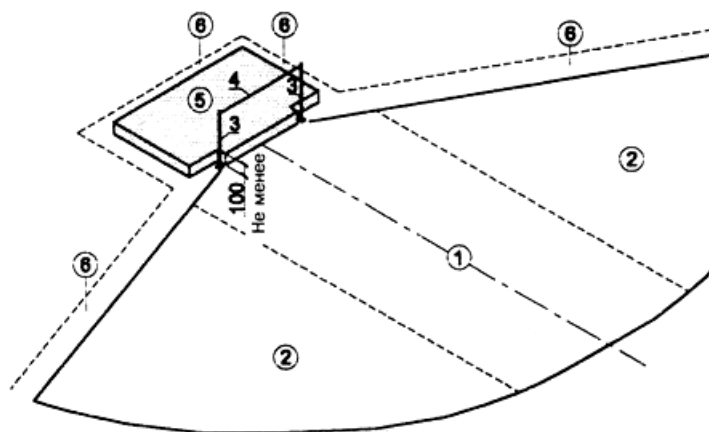
МЕСТО ДЛЯ ПРЫЖКОВ В ВЫСОТУ

4.8

А. ПЛАН



Б. ОБЩИЙ ВИД



- 1 — зона ориентации;
- 2 — зоны разбега и размещения сопровождающих выполняющих прыжок;
- 3 — стойки для планки;
- 4 — планка;
- 5 — место приземления («подушка» из поролоновых матов)**;
- 6 — зоны безопасности

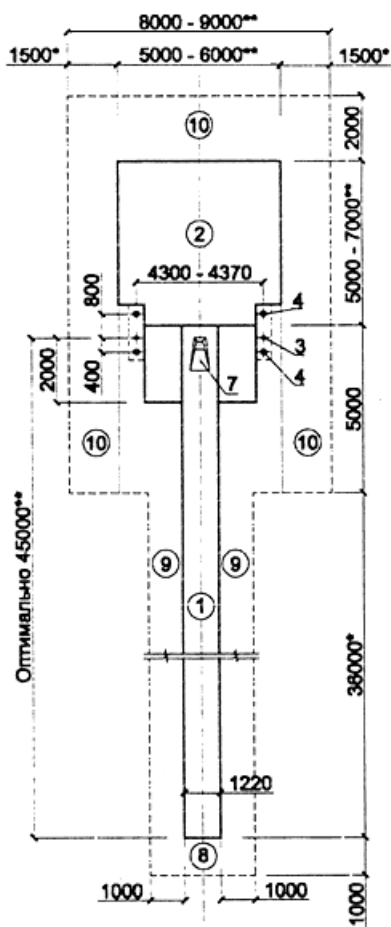
* Максимальные размеры предусматриваются для соревнований международного уровня.

** Возможно устройство передвижного места приземления (в коробе на роликах).

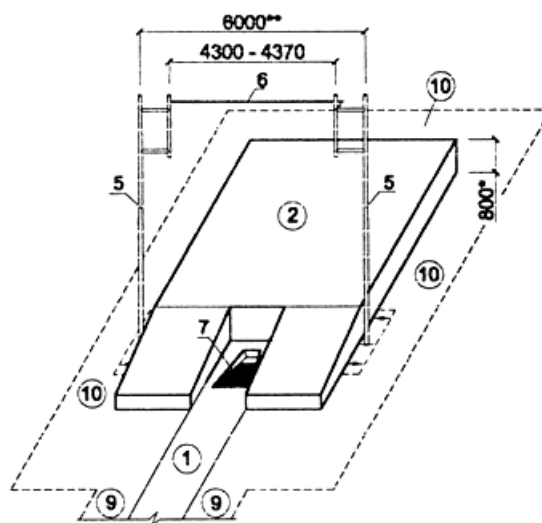
МЕСТО ДЛЯ ПРЫЖКОВ С ШЕСТОМ

4.9

А. ПЛАН

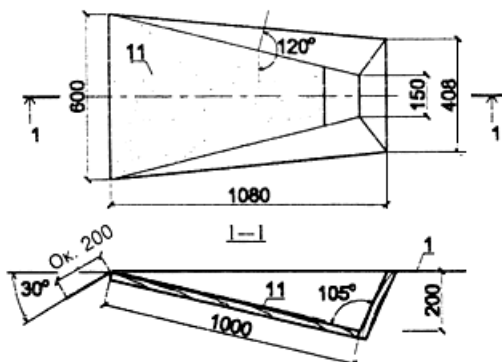


Б. ВАРИАНТ С АЛЬТЕРНАТИВНЫМИ СТОЙКАМИ



- 1 — дорожка разбега;
- 2 — место приземления («подушка» из поролоновых матов);
- 3 — стойки традиционной формы;
- 4 — границы допустимого (по требованию спортсмена) перемещения стоек;
- 5 — альтернативные (раздвинутые) стойки;
- 6 — планка стандартной длины;
- 7 — ящик для упора шеста;
- 8 — стартовая зона;
- 9 — зона безопасности высотой 5500—6000 мм**;
- 10 — зона безопасности высотой 7600—9000 мм**;
- 11 — лист металлический толщиной 2,5 мм

В. СХЕМА ЯЩИКА ДЛЯ УПОРА ШЕСТА



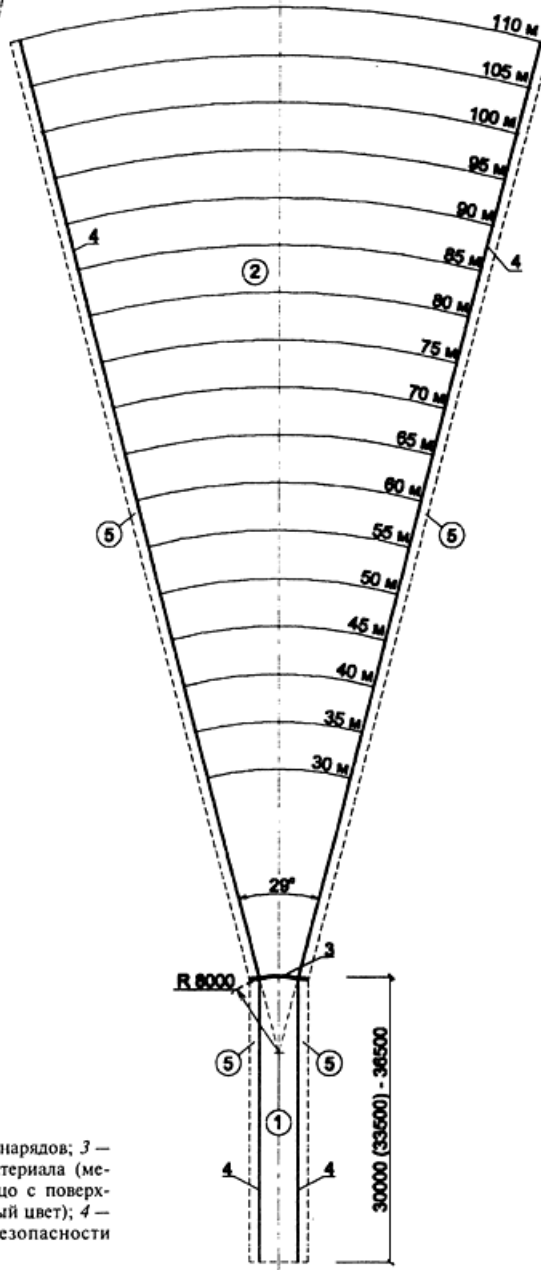
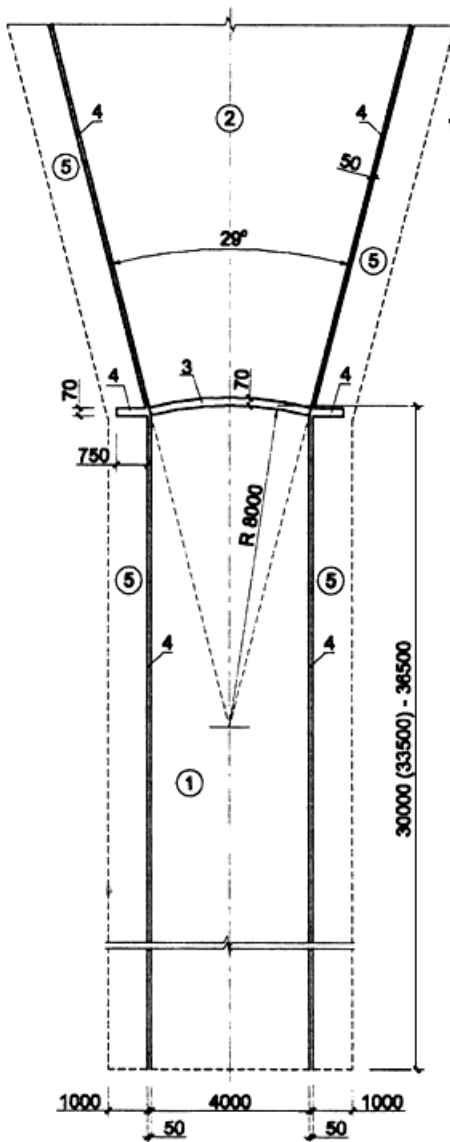
- * Минимально возможный размер.
- ** Максимальные размеры, предусмотренные для соревнований международного уровня.

МЕСТО ДЛЯ МЕТАНИЯ КОПЬЯ

4.10

МЕСТО РАЗБЕГА И ВЫПОЛНЕНИЯ БРОСКА

ОБЩАЯ СХЕМА ПЛАНА

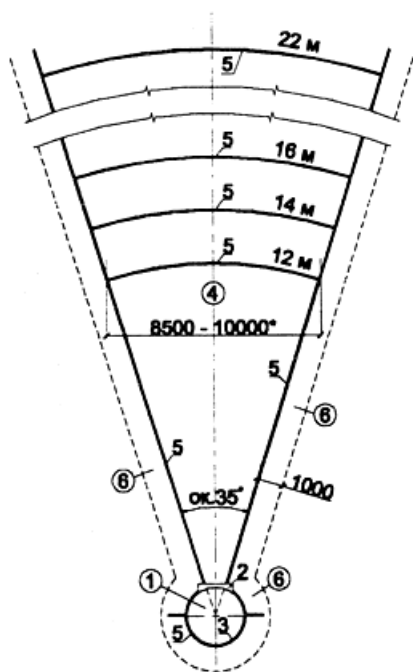


1 — дорожка разбега; 2 — сектор приземления снарядов; 3 — планка (дуга) у места броска из листового материала (металл, пластик, фанера), укладывается заподлицо с поверхностью дорожки и сектора (окрашивается в белый цвет); 4 — линии разметки (белый цвет); 5 — зоны безопасности

МЕСТА ДЛЯ МЕТАНИЯ ДИСКА И МОЛОТА И ТОЛКАНИЯ ЯДРА

4.11

А. МЕСТО ДЛЯ ТОЛКАНИЯ ЯДРА



Б. МЕСТО ДЛЯ МЕТАНИЯ ДИСКА



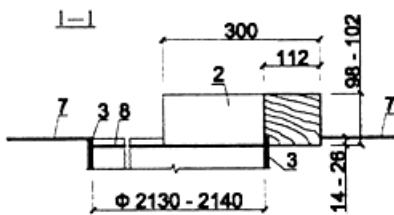
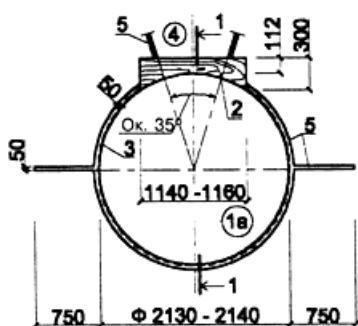
В. МЕСТО ДЛЯ МЕТАНИЯ МОЛОТА



Г. СОВМЕЩЕННЫЕ МЕСТА



МЕСТО ДЛЯ ВЫПОЛНЕНИЯ ТОЛЧКА



- 1 — круг (покрытие — бетон) для:
- 1а — толкания ядра;
- 1б — метания диска;
- 1в — метания молота;
- 2 — сегмент (клееная древесина);
- 3 — обруч (металл толщиной 6 мм);
- 4 — сектор приземления снаряда;
- 5 — линии разметки (белый цвет);
- 6 — зоны безопасности;
- 7 — уровень поверхности сектора и зон безопасности;
- 8 — уровень поверхности круга

* При затесненных условиях возможно ограничение ширины сектора приземления снаряда.

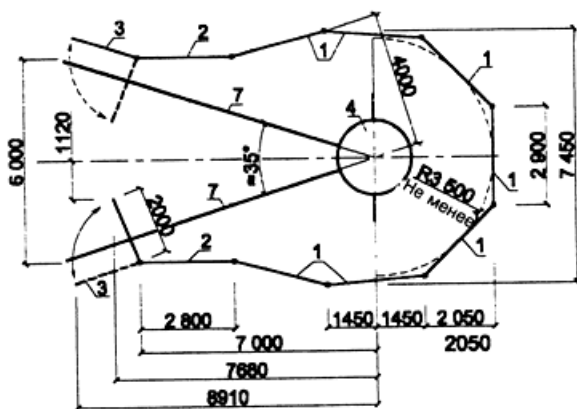
МЕСТА ДЛЯ МЕТАНИЯ ДИСКА И МОЛОТА

4.12

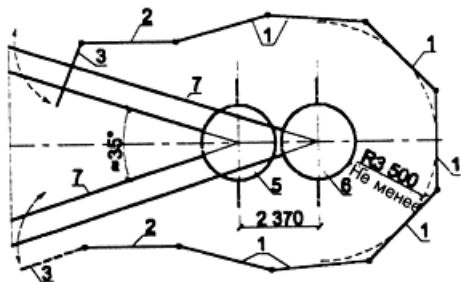
А. КОНФИГУРАЦИЯ ЗАГРАДИТЕЛЬНОЙ СЕТКИ
 ДЛЯ МЕТАНИЙ

Б. ОБЩИЕ ПЛАНИРОВОЧНЫЕ СХЕМЫ
 СЕКТОРОВ ДЛЯ МЕТАНИЙ

Из отдельных или концентрических кругов

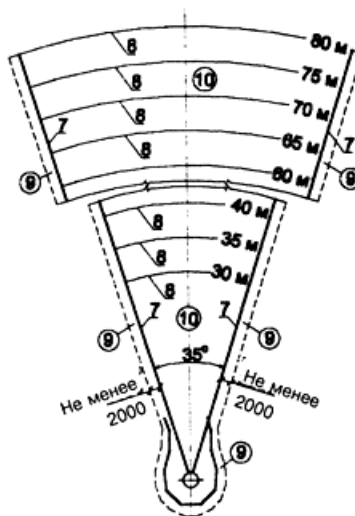


Из отдельных (раздельных) кругов

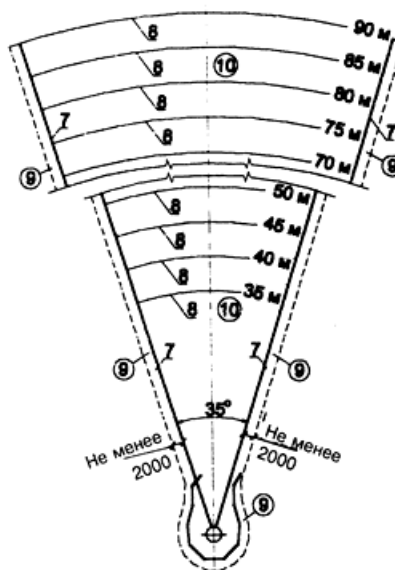


1 — стационарные секции заградительной сетки, высота — 7 м;
 2 — то же, высота — 10 м; 3 — подвижные секции заградительной сетки, высота — 10 м; 4 — отдельный круг (для диска или молота) или концентрический круг (для диска и молота); 5 — круг для метаний диска; 6 — круг для метаний молота; 7 — линии разметки границ сектора (ширина 50 мм); 8 — дуги разметки метража (ширина 50 мм); 9 — зоны безопасности; 10 — секторы приземления снарядов

Диска

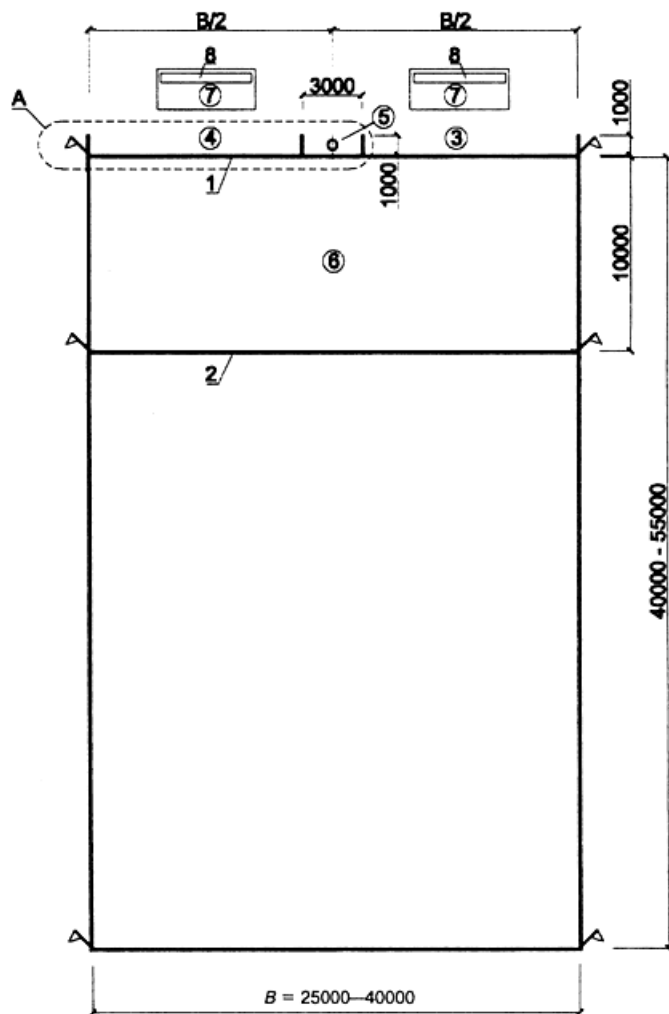


Молота



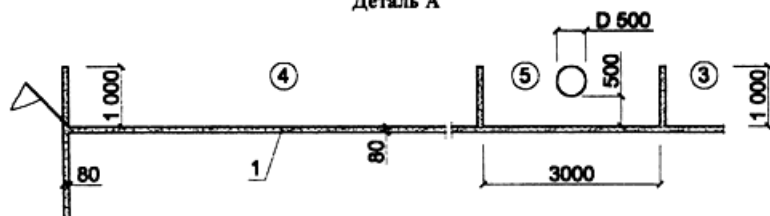
РАЗМЕТКА ПЛОЩАДКИ ДЛЯ ЛАПТЫ

5.1



- 1 — линия дома;
- 2 — контрольная линия;
- 3 — пригород;
- 4 — площадка очередности;
- 5 — площадка подающего;
- 6 — штрафная зона;
- 7 — секторы запасных игроков;
- 8 — скамейка (кресла) для запасных игроков

Деталь А

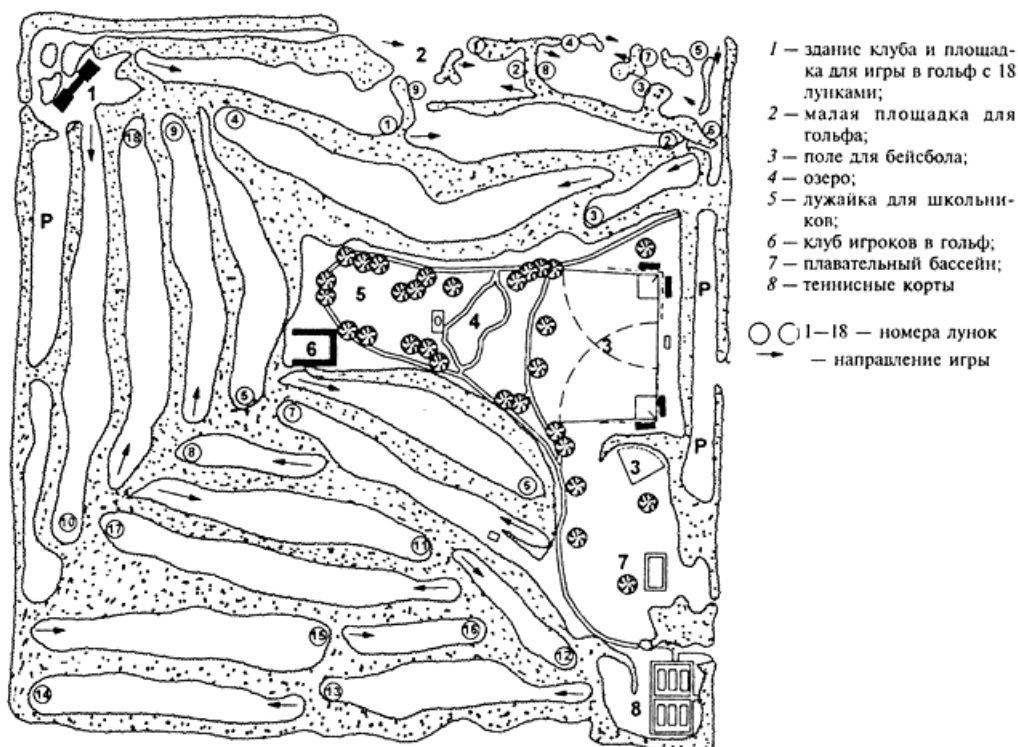


Примечание — Ширина линий разметки не входит в размеры площадки.

ПОЛЯ ДЛЯ ГОЛЬФА

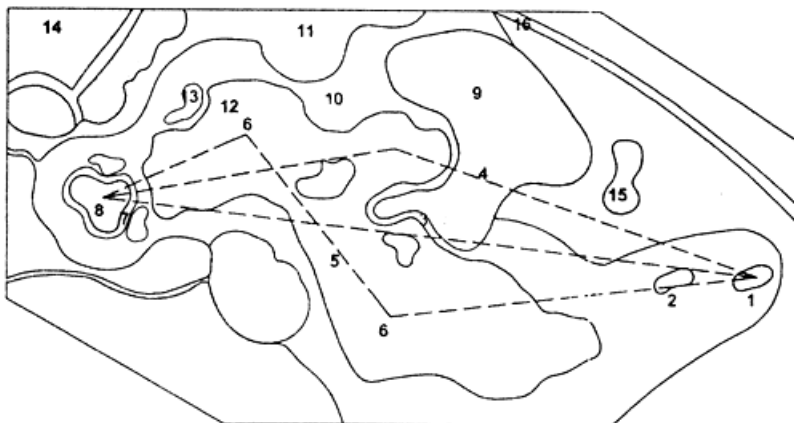
5.2

А. СПОРТИВНЫЙ ПАРК ДЛЯ ГОЛЬФА (ЛОС-АНДЖЕЛЕС, КАЛИФОРНИЯ)



Б. ПРИМЕР ИГРОВОГО ПОЛЯ

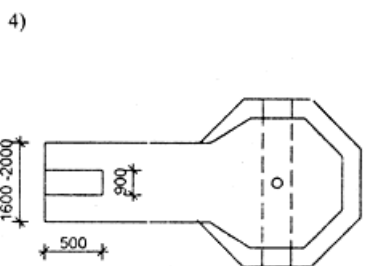
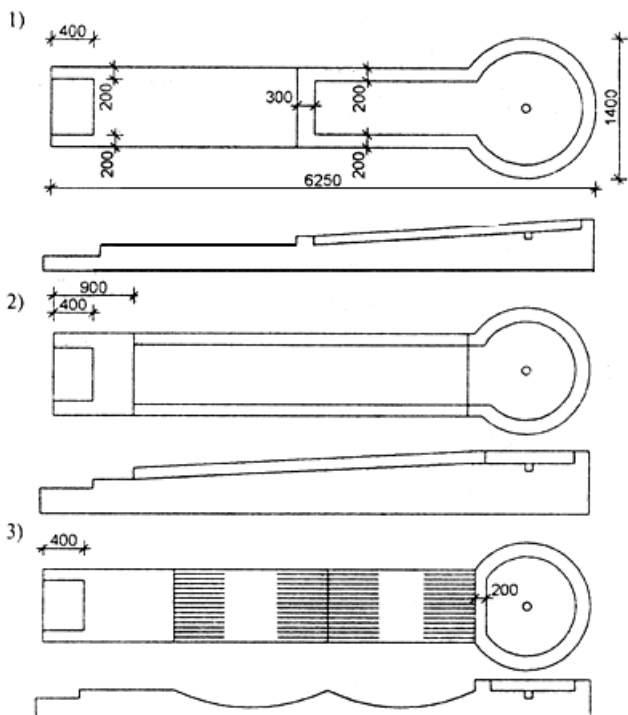
- 1 — мужской старт;
- 2 — женский старт;
- 3 — героическая линия;
- 4 — стратегическая линия;
- 5 — штрафная линия;
- 6 — точка измерения направлений;
- 7 — предгазон;
- 8 — травяной газон;
- 9 — пруд;
- 10 — твердое покрытие;
- 11 — травяное покрытие;
- 12 — линия огня;
- 13 — яма;
- 14 — лес;
- 15 — группа деревьев;
- 16 — дорога



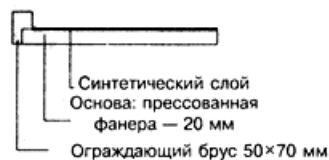
ДОРОЖКИ ДЛЯ МИНИ-ГОЛЬФА

5.3

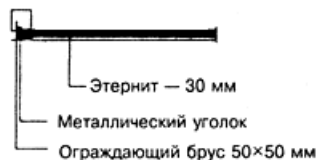
А. ВАРИАНТЫ ПЕРЕНОСНЫХ КОНСТРУКЦИЙ



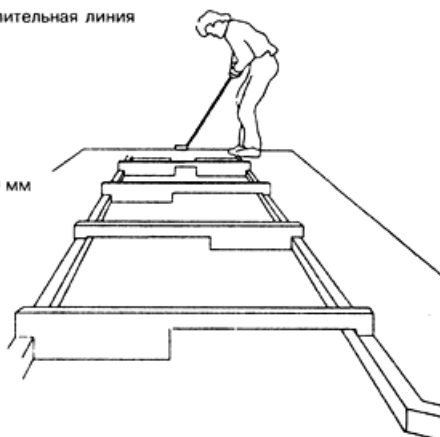
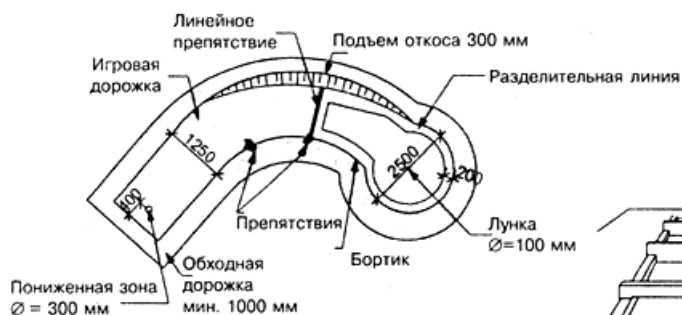
Покрытие типа фелът (ковровое)



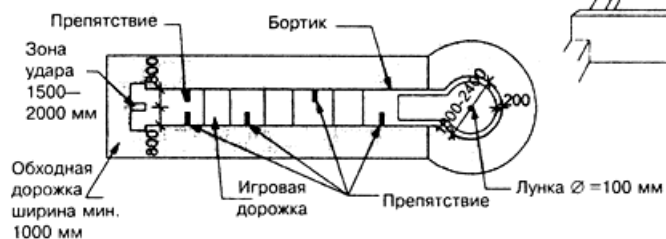
Покрытие типа этернит



Б. МИНИ-ГОЛЬФ (БЕТОН)



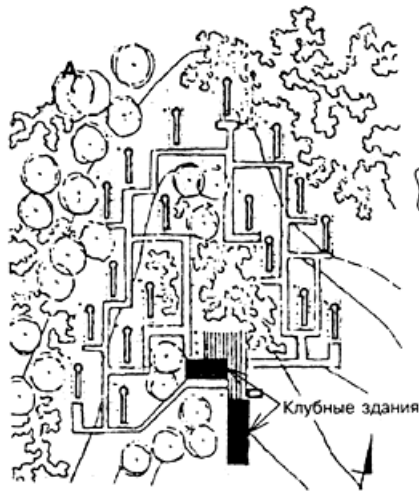
В. ДОРОЖКА «ОПТИЧЕСКИЙ ОБМАН» (ФЕЛЪТ)



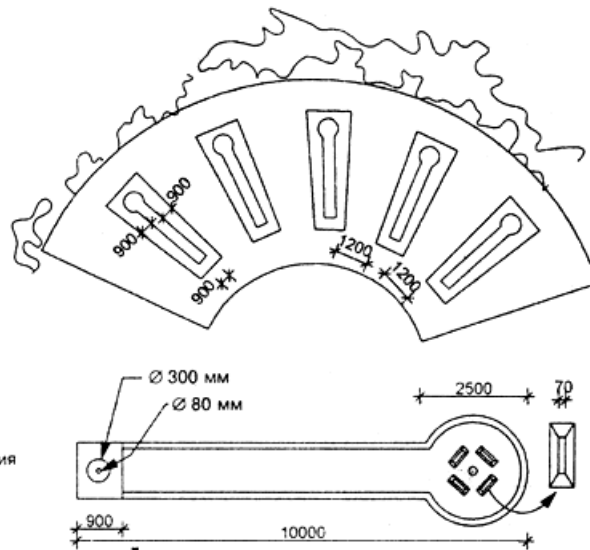
ПЛОЩАДКИ И ДОРОЖКИ ДЛЯ МИНИ-ГОЛЬФА

5.4

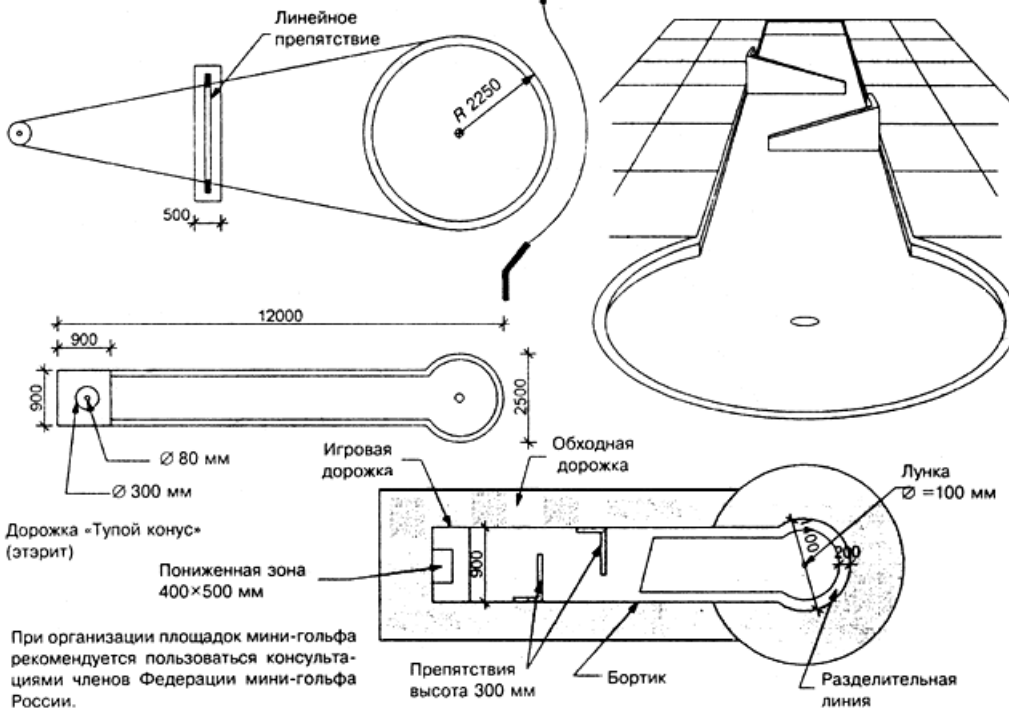
А. ПРИМЕРЫ РАЗМЕЩЕНИЯ ДОРОЖЕК ПО ПОЛНОЙ ПРОГРАММЕ (18 ДОРОЖЕК)



Б. СХЕМА РАЗМЕЩЕНИЯ ДОРОЖЕК ДЛЯ ТРЕНИРОВОК В МИНИ-ГОЛЬФ



В. ДОРОЖКИ ДЛЯ МИНИ-ГОЛЬФА

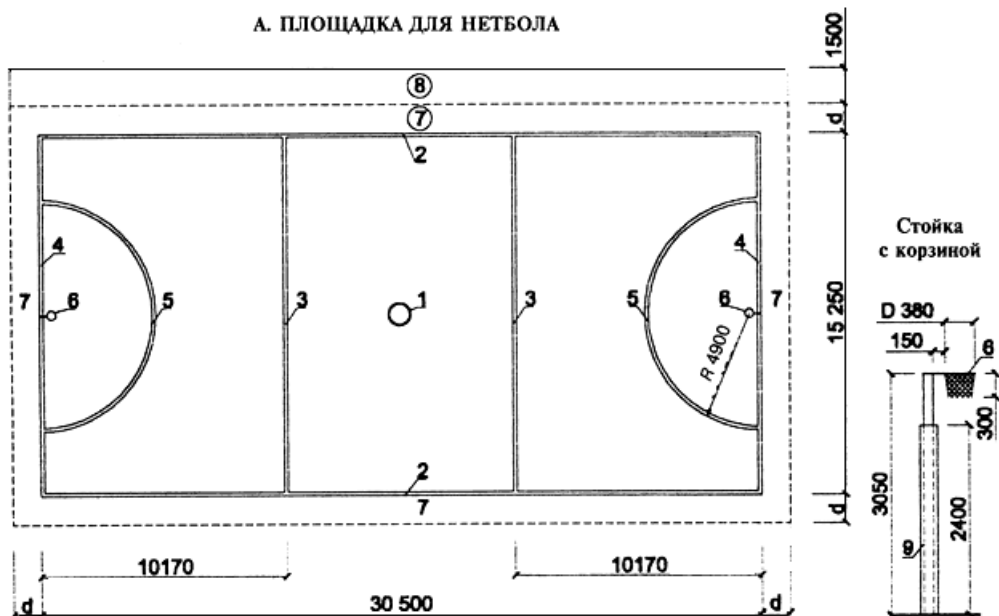


При организации площадок мини-гольфа рекомендуется пользоваться консультациями членов Федерации мини-гольфа России.

РАЗМЕТКА ПЛОЩАДОК ДЛЯ НЕТБОЛА И СТРИТБОЛА

5.5

А. ПЛОЩАДКА ДЛЯ НЕТБОЛА

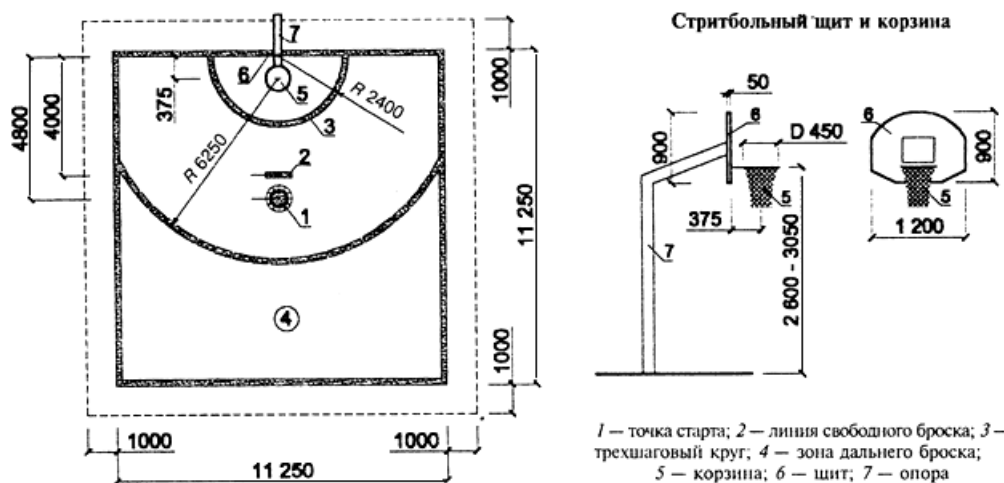


1 — центральный круг; 2 — боковая линия; 3 — линии, делящие длину площадки на трети; 4 — торцевая линия; 5 — граница зоны у корзины; 6 — корзина; 7 — защитная зона; 8 — зона размещения стола для официальных лиц и скамей команд (для досуговых занятий и тренировок не требуется); 9 — защитное покрытие

Ширина d защитной зоны принимается: 750 мм — для досуговых занятий и тренировок и 1200—2000 мм — в остальных случаях.

Все разметочные линии имеют ширину 50 мм и являются составной частью корта.

Б. ПЛОЩАДКА ДЛЯ СТРИТБОЛА

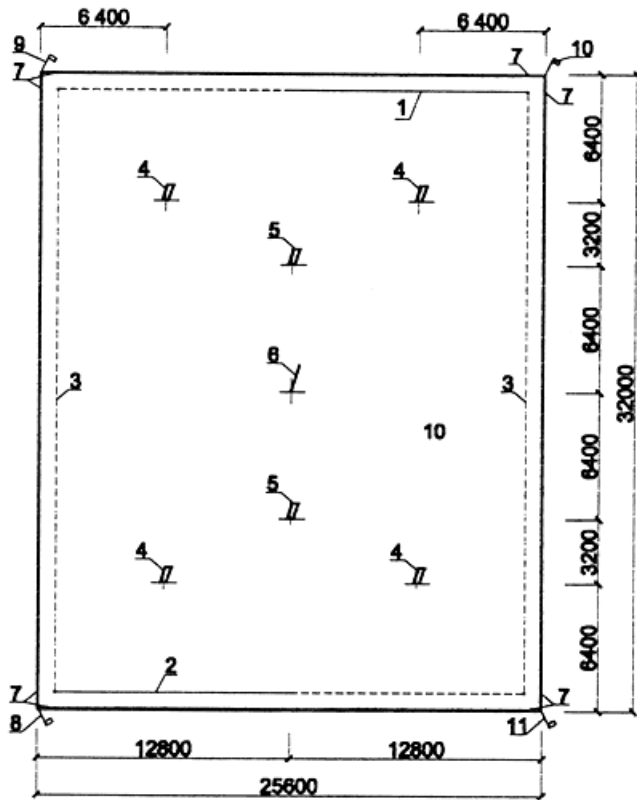


1 — точка старта; 2 — линия свободного броска; 3 — трехшаговый круг; 4 — зона дальнего броска; 5 — корзина; 6 — щит; 7 — опора

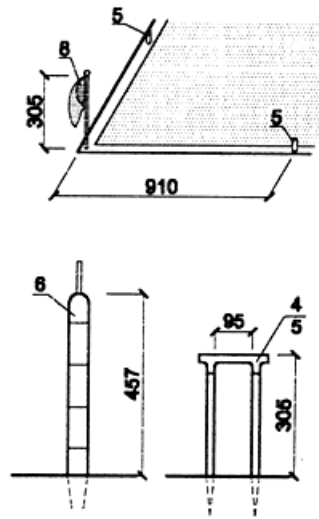
РАЗМЕТКА ПОЛЯ ДЛЯ ИГРЫ В КРОКЕТ

5.6

А. ИГРОВОЕ ПОЛЕ

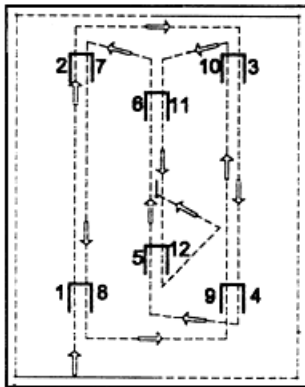


Деталь угла поля

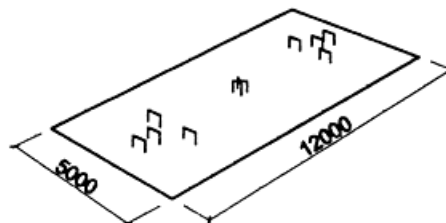


1 — северная немаркированная линия (вдоль канавки); 2 — южная немаркированная линия (вдоль канавки); 3 — немаркированная линия игрового поля; 4 — первые ворота (верхняя планка — синего цвета); 5 — «разбойничьи» ворота (верхняя планка — красного цвета); 6 — колышек; 7 — угловой колышек; 8 — угловой флажок синий; 9 — угловой флажок красный; 10 — угловой флажок черный; 11 — угловой флажок желтый

Б. ПОСЛЕДОВАТЕЛЬНОСТЬ ПРОХОЖДЕНИЯ ВОРОТ В ИГРЕ



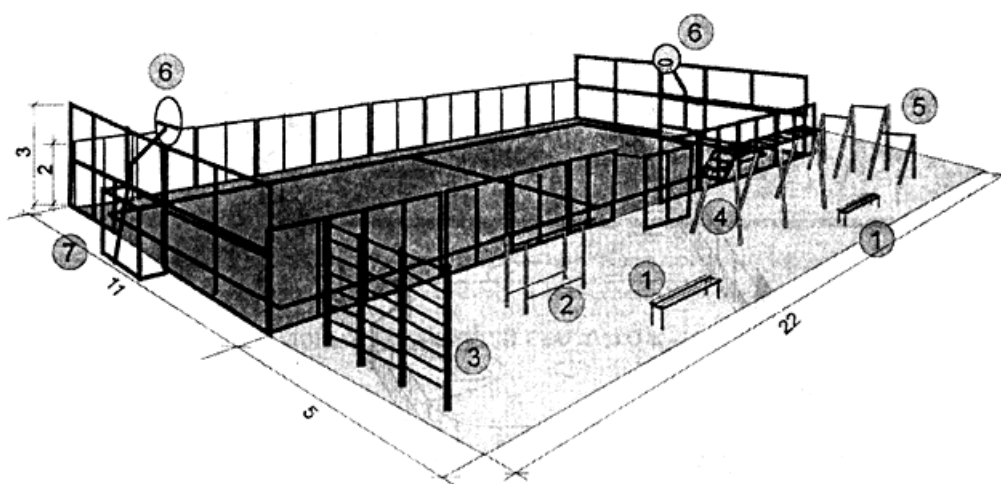
В. СХЕМА ПОЛЯ ДЛЯ ДЕТСКОГО КРОКЕТА



ОТКРЫТЫЕ СПОРТИВНО-ИГРОВЫЕ ПЛОЩАДКИ

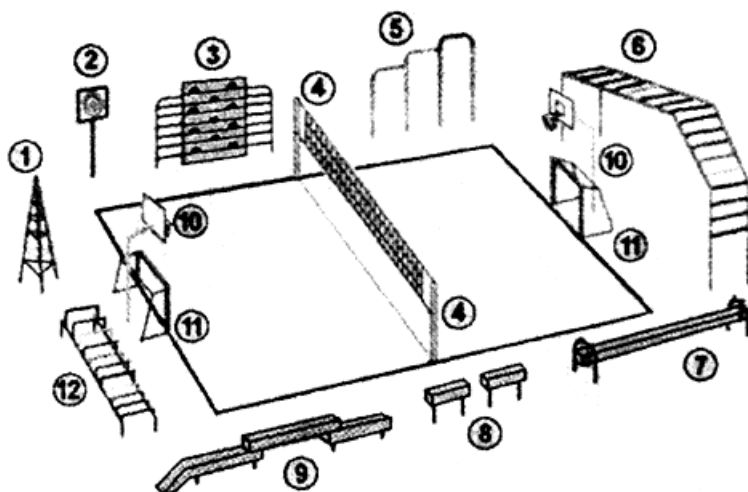
5.8

КОМПЛЕКСНАЯ ПЛОЩАДКА ДЛЯ ПОДВИЖНЫХ ИГР



1 — лавочка; 2 — брусья; 3 — шведская стенка; 4 — рукоход; 5 — перекладины разновысокие; 6 — стойка баскетбольная; 7 — ворота для мини-футбола

ДЕТСКАЯ СПОРТИВНО-ИГРОВАЯ ПЛОЩАДКА

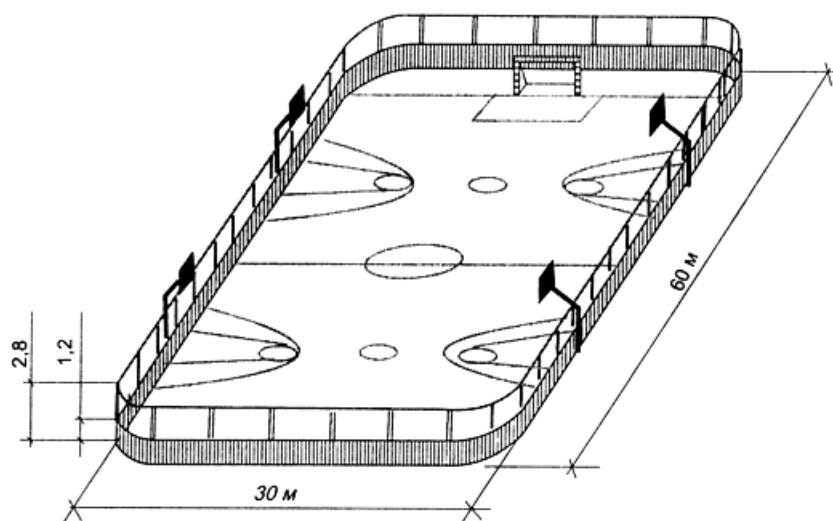


1 — пирамида; 2 — мишени; 3 — стенка для лазанья с лестницами; 4 — стойка волейбольная; 5 — перекладины разновысокие; 6 — рукоход разновысокий; 7 — бревно подвесное; 8 — козлики; 9 — бум составной разновысокий; 10 — стойка баскетбольная; 11 — ворота для мини-футбола; 12 — дуги разновысокие

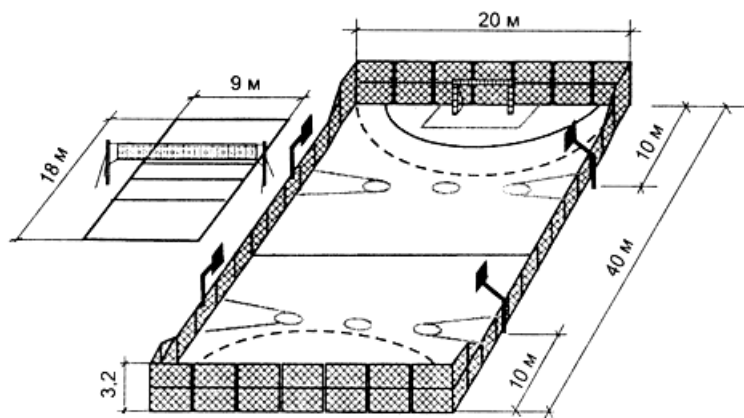
ОТКРЫТЫЕ СПОРТИВНО-ИГРОВЫЕ ПЛОЩАДКИ

5.9

СПОРТИВНАЯ ПЛОЩАДКА НА БАЗЕ ХОККЕЙНОЙ КОРОБКИ 30×60 м



СПОРТИВНАЯ ПЛОЩАДКА С МОДУЛЬНЫМ СЕТЧАТЫМ ОГРАЖДЕНИЕМ И ВОЛЕЙБОЛЬНОЙ ПЛОЩАДКОЙ

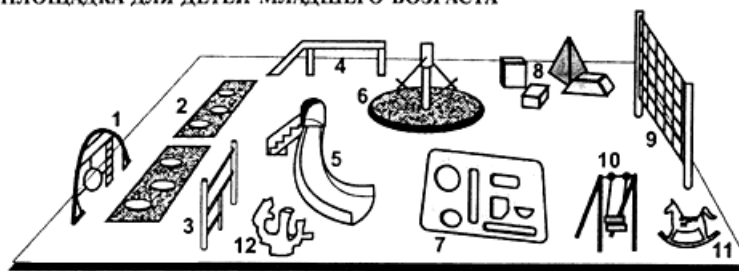


ДЕТСКИЕ ФИЗКУЛЬТУРНО-РАЗВЛЕКАТЕЛЬНЫЕ ПЛОЩАДКИ

5.10

ПЛОЩАДКА ДЛЯ ДЕТЕЙ МЛАДШЕГО ВОЗРАСТА

1 — снаряд для лазанья; 2 — «Прыжки по кочкам»; 3 — снаряд для подтягивания; 4 — снаряд для выработки равновесия; 5 — горка; 6 — «Гигантские шаги»; 7 — стенка для лазанья; 8 — строительные детали для сборки построек (пустотелые, пластмассовые); 9 — сетка для обучения лазанью самых маленьких; 10 — качели; 11 — бетонные скульптуры для лазанья; 12 — коряги, прочие естественные природные элементы для лазанья



11 — бетонные скульптуры для лазанья; 12 — коряги, прочие естественные природные элементы для лазанья

Покрытие — грунтовое (песчаное), асфальтобетонное (при наличии обязательного надзора взрослых).

ПЛОЩАДКА ДЛЯ ДЕТЕЙ СТАРШЕГО ВОЗРАСТА

Зона метания в цель:

1 — дартс; 1а — баскетбольная корзина

Зона для прыжков:

2 — прыжки с канатом и шестом

Зона тренировки равновесия:

3 — подвижное бревно

Зона для лазанья:

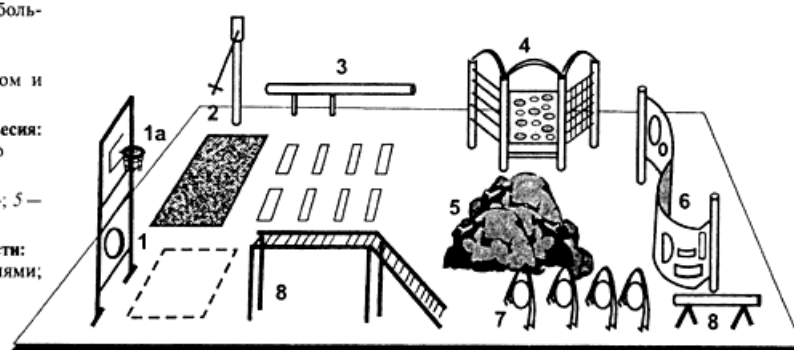
4 — «Шведская стенка»; 5 — скалолазание

Зона выработки гибкости:

6 — стенка с отверстиями; 7 — арки с кольцами

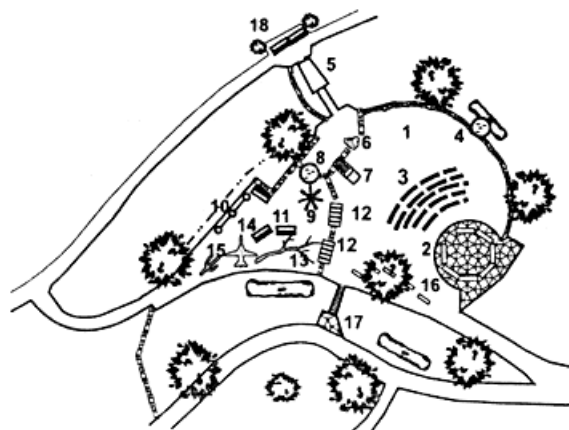
Зона гимнастических станков:

8 — брусья, перекладина, лестница и пр.



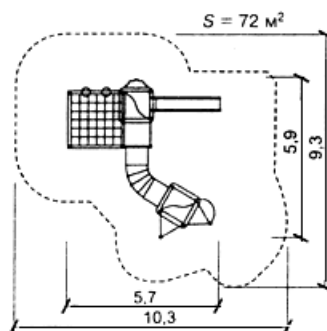
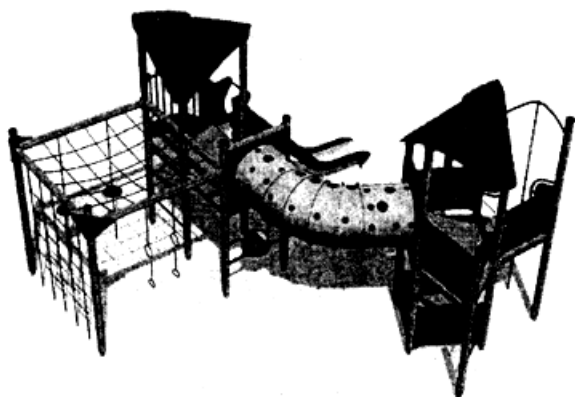
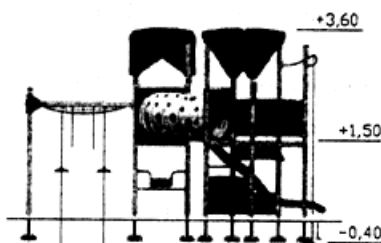
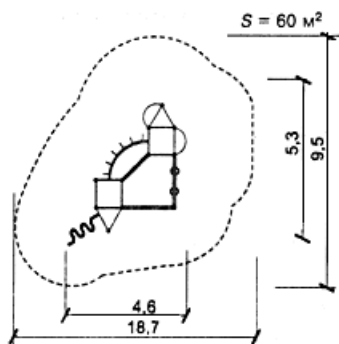
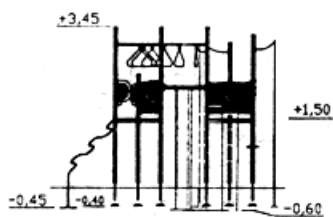
ГЕНПЛАН ДЕТСКОЙ И ИГРОВОЙ ПЛОЩАДКИ (ЦЮРИХ-ТРИМЛИ, ФРГ)

1 — площадка для игр; 2 — павильон; 3 — места для зрителей детского театра; 4 — «Лягушачий колодец»; 5 — горка; 6 — валун; 7 — грузовик; 8 — песочница; 9 — снаряд для лазанья «Гриб»; 10 — качели; 11 — трубы для лазанья (Ø 85 см); 12 — трубы для лазанья (Ø 120 см); 13 — дерево для лазанья; 14 — самолет; 15 — коряга для лазанья; 16 — доски для прыганья; 17 — дорожное освещение; 18 — места для взрослых на пригорке и дорожка, соединяющая их с площадкой



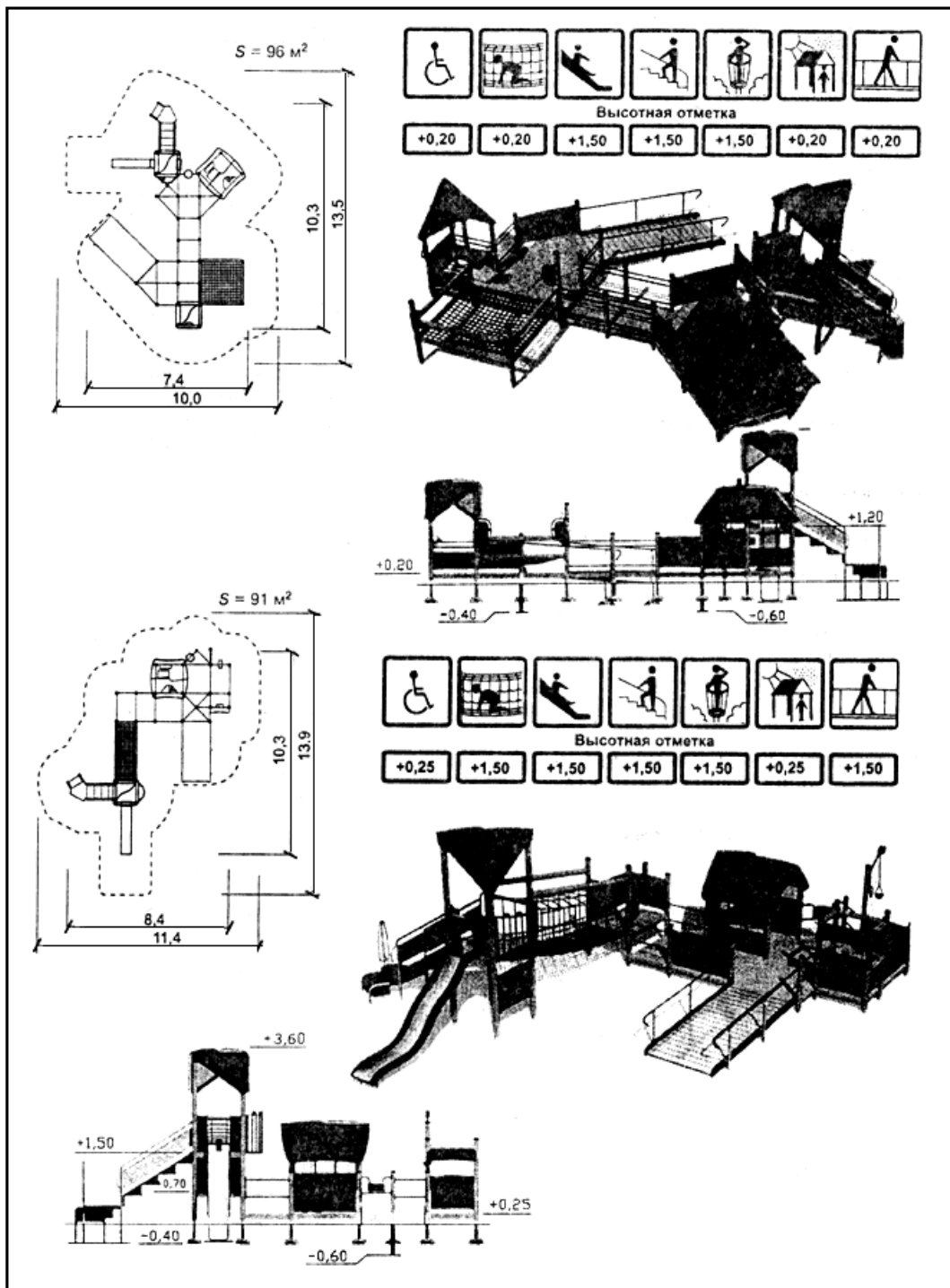
**ПРИМЕРЫ ОБОРУДОВАНИЯ ДЕТСКИХ ГОРОДКОВ
 ИЗ ТИПОВЫХ ЭЛЕМЕНТОВ**

5.11



ПРИМЕРЫ ОБОРУДОВАНИЯ ДЕТСКИХ ГОРОДКОВ
 ИЗ ТИПОВЫХ ЭЛЕМЕНТОВ

5.12



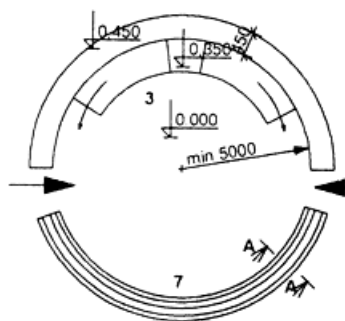
ПРОСТЫЕ ПЛОЩАДКИ ДЛЯ СКЕЙТБОРДОВ И РОЛИКОВЫХ КОНЬКОВ

5.13

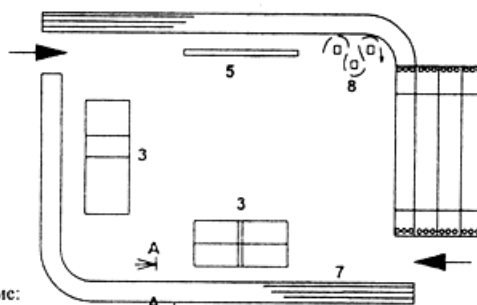
**А. МИНИ-РОЛИКОДРОМ
(ДЛЯ МЛАДШЕГО ВОЗРАСТА)**



**Б. ПРОСТЕЙШИЙ РОЛИКОДРОМ
ДЛЯ ДЕТЕЙ (ОБУЧЕНИЕ)**



**В. ПРОСТЕЙШИЙ РОЛИКОДРОМ
ДЛЯ КАТАНИЯ И ТРЕНИНГА**



Оборудование (к схеме А)

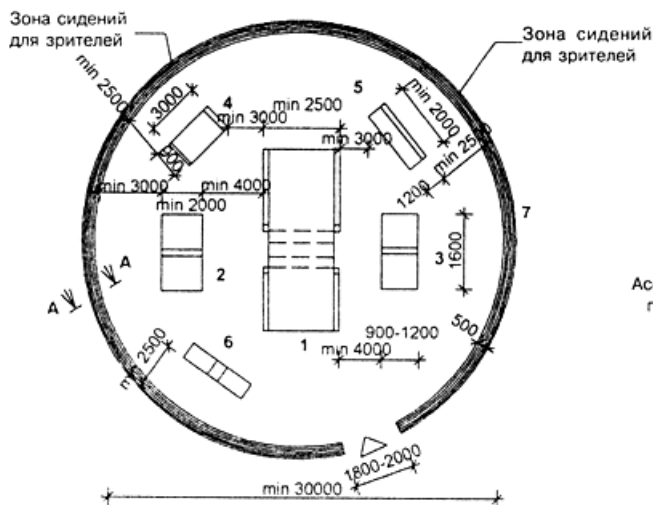
- 1 — горка-спуск $h = 900$, шириной 1500—1800 мм, площадка наверху шириной 500—600 мм, высота стенки наверху 2000—2300 мм;
- 2 — стойки для объезда (расстояние 700 мм, $\varnothing 60-70$ мм);
- 3 — пандус $h = 600$ мм, площадка 900 мм, ширина 800—900 мм;
- 4 — бетонная труба $\varnothing 1200-1300$ мм;
- 5 — ограда-скамья

Покрывте:
асфальтобетон
синтетическое
деревянное

Оборудование (к схемам Б, В, Г)

- 1 — двусторонняя горка (с возможностью проскальзывания по встроенной бетонной трубе $\varnothing 2100$ мм) для натренированных;
 - 2 — тренировочная стенка-горка;
 - 3 — двускатная горка для начинающих;
 - 4 — изогнутая тренировочная конструкция;
 - 5 — плоскостная конструкция для скольжения и прыжков на нее (тренинг начинающих);
 - 6 — тренировочная доска для подъёмов и спусков;
 - 7 — ограда-сиденье;
 - 8 — стойки для объезда
- (Объемные схемы оборудования даны на рисунке 5.17)

**Г. ДЕТСКИЙ СКЕЙТДРОМ (ДЕТСКИЙ ФРИСТАЙЛ)
ДЛЯ СТАРШЕГО ВОЗРАСТА**



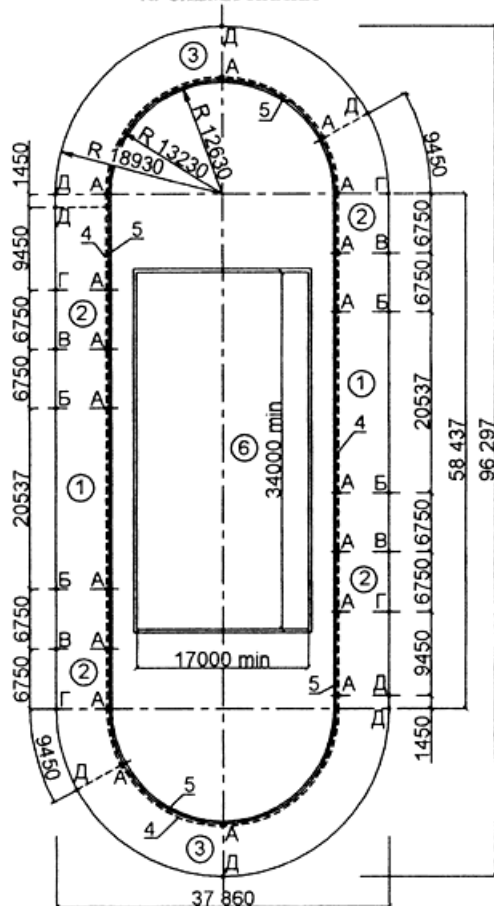
Разрез А—А



КРУГОВАЯ ДОРОЖКА ДЛИНОЙ 200 м ДЛЯ БЕГА НА РОЛИКОВЫХ КОНЬКАХ

5.14

А. СХЕМА ПЛАНА



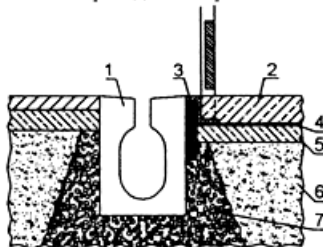
Вертикальные отметки характерных точек на поверхности беговой дорожки

Точки	Отметки
А	±0,000
Б	+0,050
В	+0,190
Г	+0,490
Д	+0,726

- 1 — прямые участки с постоянным поперечным уклоном;
- 2 — переходные участки с переменным поперечным уклоном;
- 3 — виражи с постоянным поперечным уклоном;
- 4 — линия измерения длины дистанции;
- 5 — водосборный лоток;
- 6 — место расположения площадки для хоккея на роликовых коньках

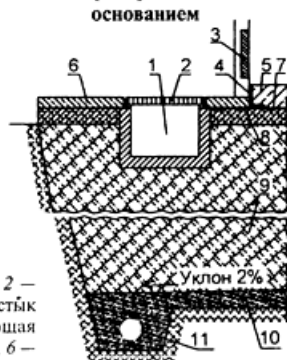
Б. ПРИМЕРЫ КОНСТРУКЦИЙ КРАЯ БЕГОВОЙ ДОРОЖКИ

Без перепадов поверхности



- 1 — водоприемный лоток с откосами;
- 2 — плита беговой дорожки (бетон В 25);
- 3 — стык со спец. профилем;
- 4 — выравнивающая стяжка;
- 5 — бетонная подготовка (В 15);
- 6 — основание;
- 7 — бетонный фундамент

С дренированным основанием

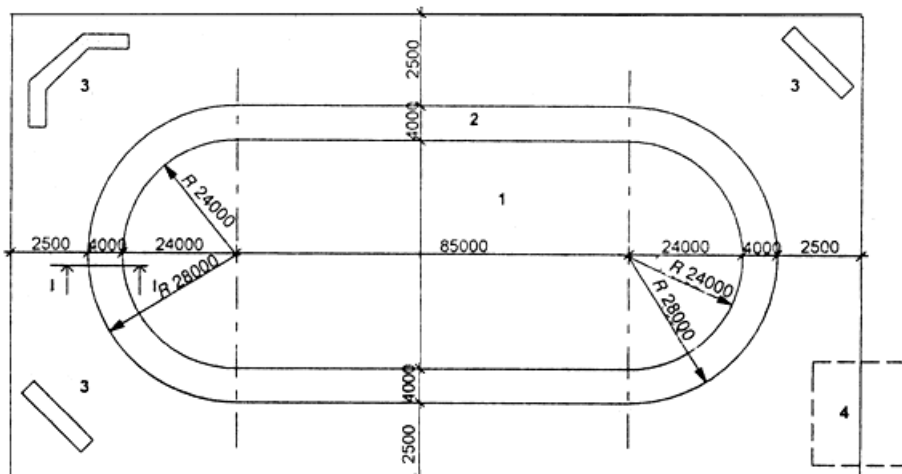


- 1 — водоприемный желоб;
- 2 — решетка;
- 3 — ограждение;
- 4 — краевой профиль L120×80×10 мм;
- 5 — плита беговой дорожки (бетон В 25, 120 мм);
- 6 — бетонная плита;
- 7 — фольга двухслойная с защитным картоном;
- 8 — битуминизированный гравий с мелкозернистым асфальтобетоном или бетон В 15;
- 9 — слой гравия фракций 15—60 мм до уровня, не достигаемого грунтовыми водами;
- 10 — фильтр из гравия фракций до 32 мм толщиной 100 мм;
- 11 — дренажные трубы с уклоном 0,5—1,0 %;
- 12 — подстилающий грунт

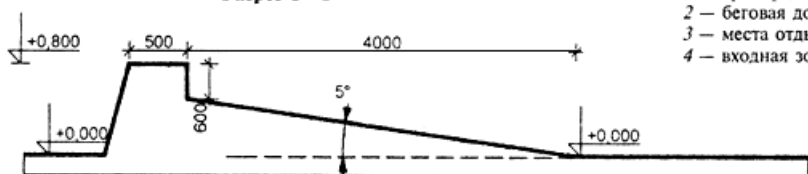
ПОЛЯ ДЛЯ КАТАНИЯ НА РОЛИКОВЫХ КОНЬКАХ

5.15

А. ТРЕНИРОВОЧНОЕ ПОЛЕ С БЕГОВОЙ ДОРОЖКОЙ ДЛЯ РОЛИКОВ ДЛИНОЙ 333,33 м

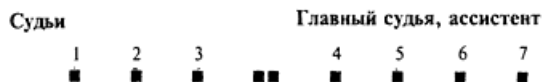


Разрез 1—1

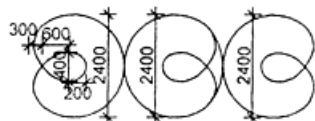
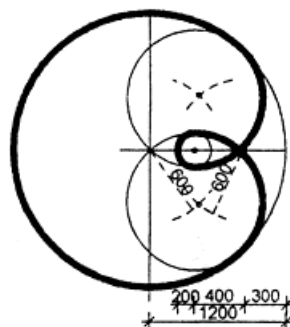
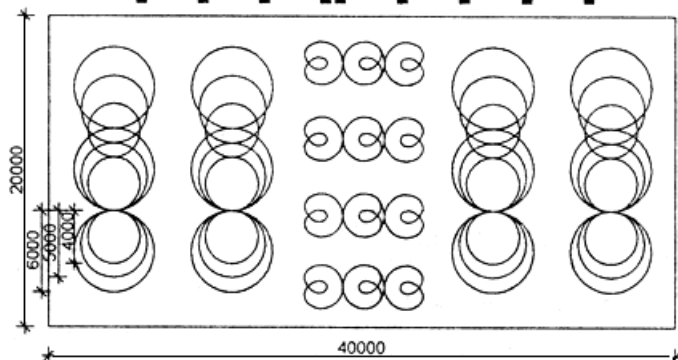


- 1 — тренировочное поле;
- 2 — беговая дорожка;
- 3 — места отдыха;
- 4 — входная зона

Б. МАРКИРОВКА ПЛОЩАДОК ДЛЯ ФИГУРНОГО КАТАНИЯ



Построение петли для фигурного катания

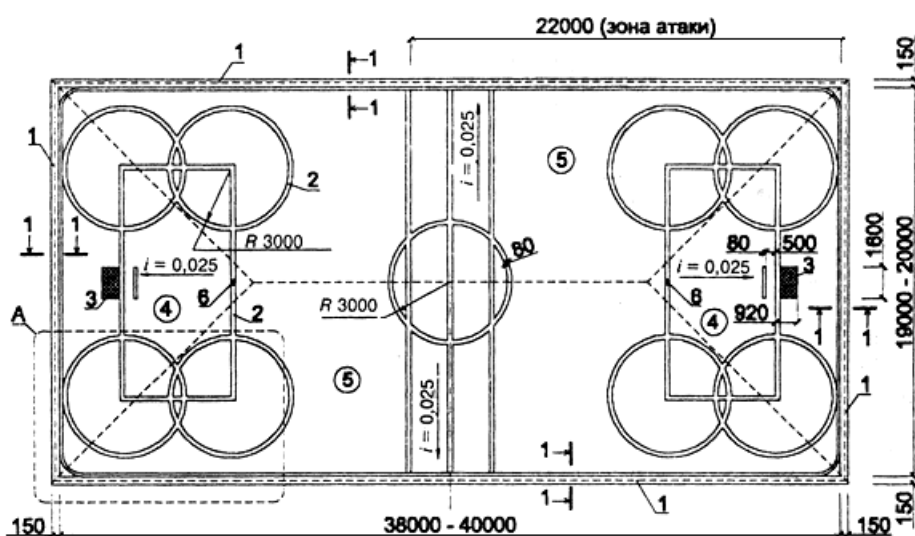


Примечание — При размерах площадки 25×50 м или 30×60 м расстояние между кругами соответственно увеличивается.

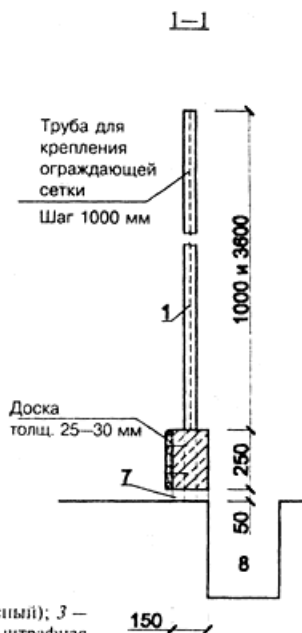
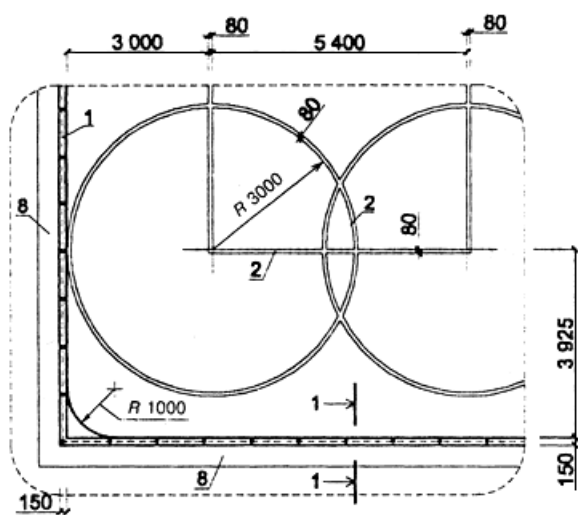
ПЛОЩАДКА ДЛЯ ХОККЕЯ НА РОЛИКОВЫХ КОНЬКАХ

5.16

СХЕМА ПЛАНА



Узел А



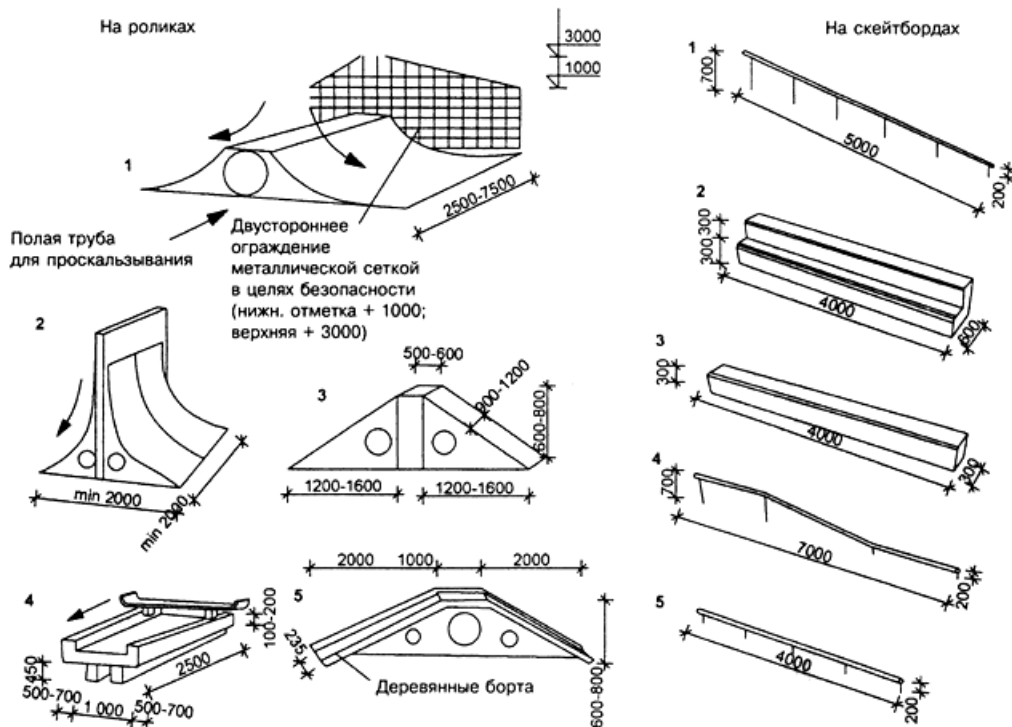
1 — ограждение (металлическая сетка); 2 — разметка поля для игры (цвет красный); 3 — ворота (размеры в свету — ширина 1550, высота — 1050, глубина 920 мм); 4 — штрафная площадь; 5 — зоны противоборствующих команд; 6 — отметка штрафного удара; 7 — отверстие для выпуска дождевой воды (через 2000 мм); 8 — водосборный лоток

Примечание — Высота ограждения площадки на торцевых сторонах, а также на участках продольных сторон длиной по 3 м от углов — 3600 мм; на остальных участках 1000 мм.

**ПЕРЕНОСНОЕ И СТАЦИОНАРНОЕ ОБОРУДОВАНИЕ ДЛЯ КАТАНИЯ
НА СКЕЙТБОРДАХ И РОЛИКОВЫХ КОНЬКАХ**

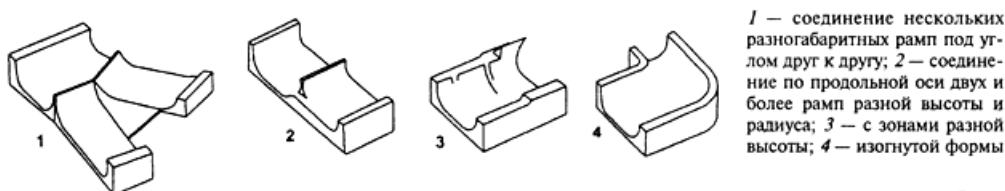
5.17

А. ТИПЫ ОБОРУДОВАНИЯ ДЛЯ КАТАНИЯ



1 — двусторонняя горка (с возможностью проскальзывания по встроенной бетонной трубе $\varnothing 2100$ мм) для натренированных; 2 — тренировочная стенка-горка; 3 — двусторонняя горка для начинающих; 4 — плоскостная конструкция для скольжения (и прыжков на нее) (тренинг начинающих); 5 — тренировочная доска для подъемов и спусков

Б. СХЕМЫ РАМП СЛОЖНОЙ КОНФИГУРАЦИИ



1 — соединение нескольких разногабаритных рампов под углом друг к другу; 2 — соединение по продольной оси двух и более рампов разной высоты и радиуса; 3 — с зонами разной высоты; 4 — изогнутой формы

В. УСТРОЙСТВА ДЛЯ ФРИСТАЙЛА

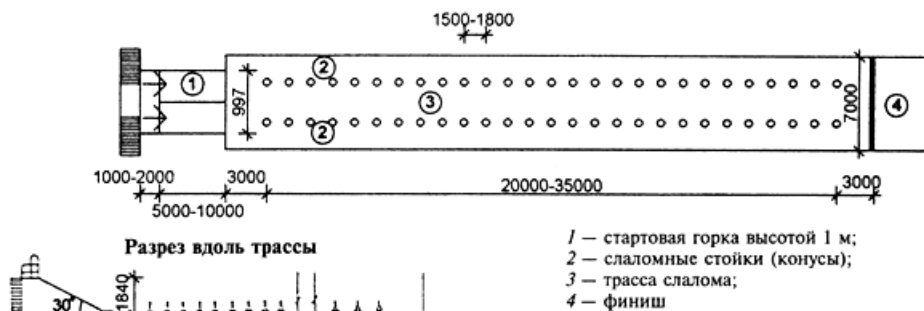


1 — прямой трамплин; 2 — горка-полурампа; 3 — выпуклая рампа

СХЕМЫ СООРУЖЕНИЯ ДЛЯ СКЕЙТБОРДИНГА

5.18

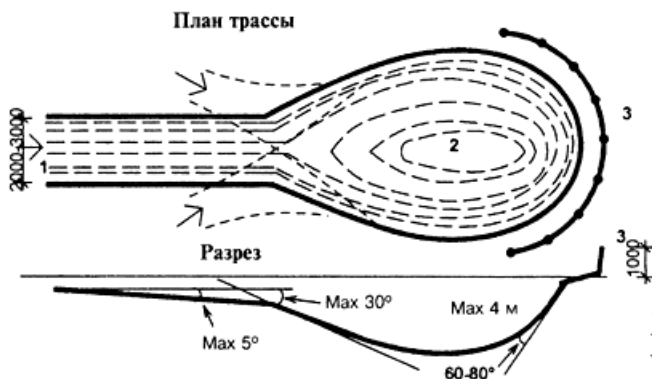
А. ГОРИЗОНТАЛЬНАЯ СЛАЛОМНАЯ ТРАССА С ПЕРЕДВИЖНОЙ СТАРТОВОЙ ГОРКОЙ



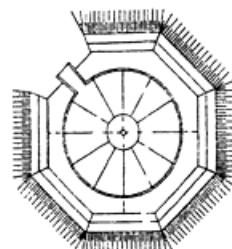
Б. НАКЛОННАЯ ТРАССА ДЛЯ СЛАЛОМА И СКОРОСТНОГО СПУСКА



В. ВАННА ДЛЯ СКЕЙТ-ФРИСТАЙЛА С ПРЯМЫМ ВЪЕЗДОМ

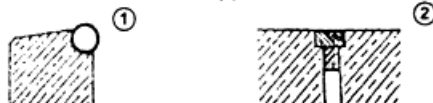


Г. ВАННА ДЛЯ ПРОИЗВОЛЬНОГО КАТАНИЯ (СБОРНЫЙ ЖЕЛЕЗОБЕТОН)



ЖЕЛЕЗОБЕТОННЫЕ ГОТОВЫЕ ДЕТАЛИ К «Г»

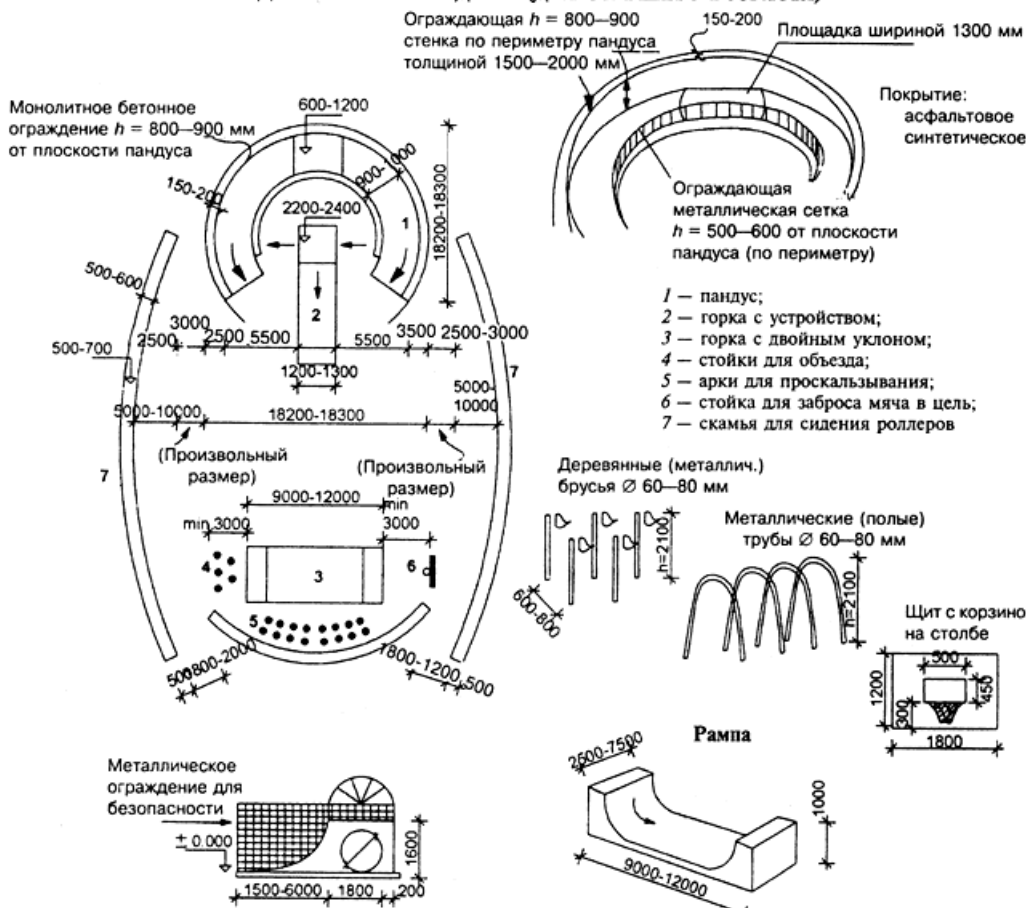
1 — кольцо ограждения; 2 — резиновый профиль на стыке сборных элементов



ДЕТСКИЙ РОЛИКОДРОМ И РАМПЫ

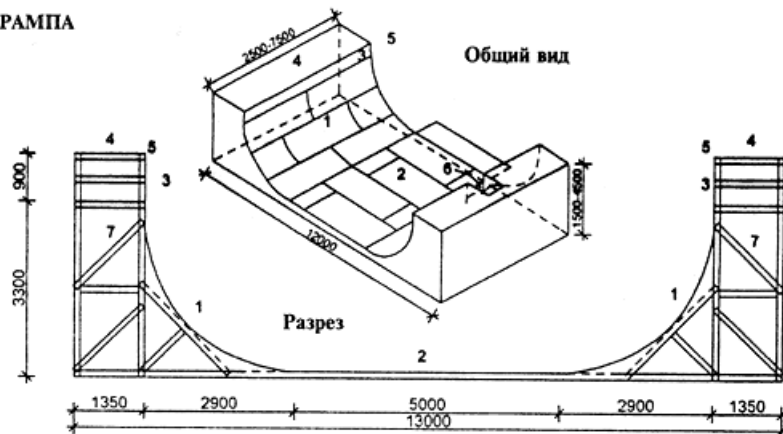
5.19

А. ДЕТСКИЙ РОЛИКОДРОМ (ДЛЯ СТАРШЕГО ВОЗРАСТА)



Б. РАМПА

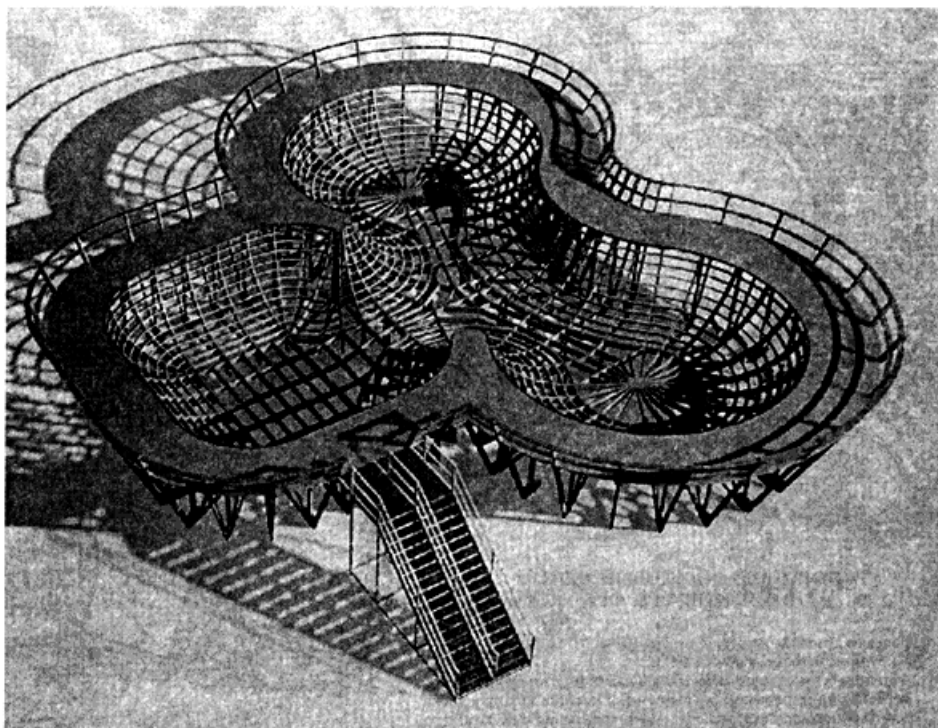
1 — две закругленные части (четверть трубы) радиусом 274 см;
2 — плоское дно-соединение; 3 — вертикальные плоскости; 4 — верхние горизонтальные площадки; 5 — грань соединения верхней площадки с вертикальной поверхностью — металлическая труба диаметром $5-6$ см; 6 — «Канал»; 7 — деревянный каркас



СООРУЖЕНИЯ ДЛЯ СКЕЙТБОРДА

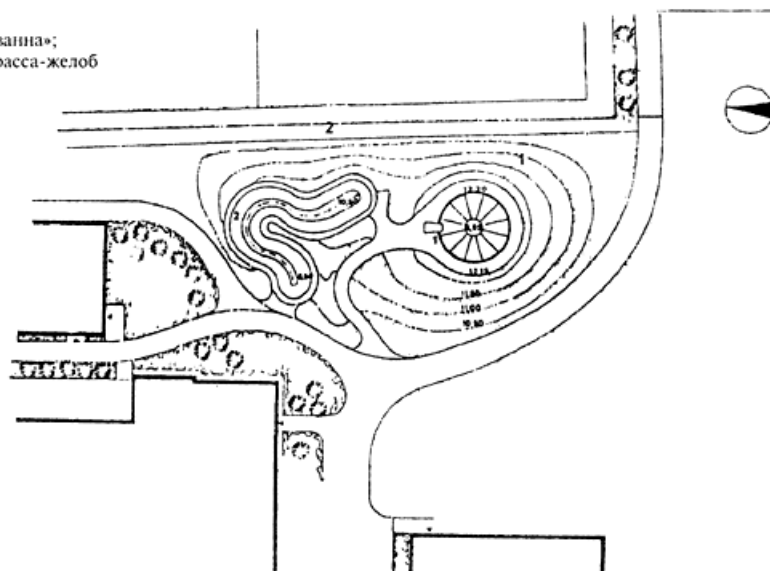
5.20

СТАДИОН ДЛЯ СКЕЙТА И РОЛИКОВ ТЕХНОЛОГИЧЕСКОГО УНИВЕРСИТЕТА ЭЙНДХОВЕН.
НИДЕРЛАНДЫ



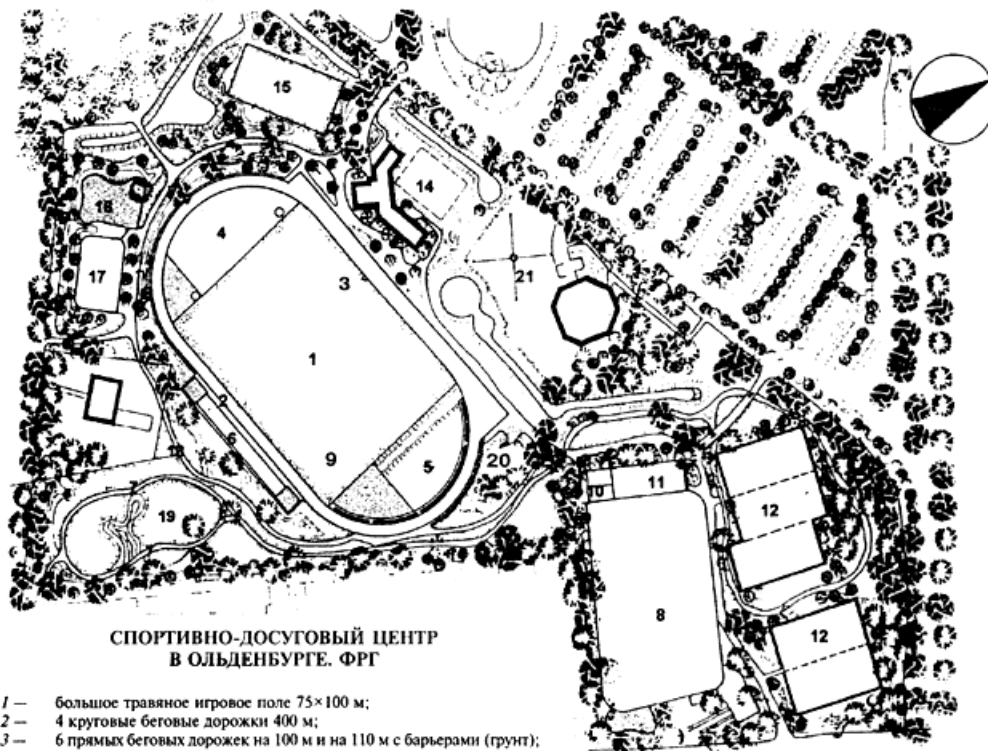
ПЛАН СООРУЖЕНИЯ ДЛЯ СКЕЙТБОРДА В СПОРТИВНОМ ПАРКЕ В МЮНСТЕРЕ. ФРГ

- 1 — «ванна»;
- 2 — трасса-желоб



ПРИМЕР ПЛАНИРОВОЧНОГО РЕШЕНИЯ СПОРТИВНОГО ПАРКА

5.21



СПОРТИВНО-ДОСУГОВЫЙ ЦЕНТР
 В ОЛЬДЕНБУРГЕ. ФРГ

- 1 — большое травяное игровое поле 75×100 м;
- 2 — 4 круговые беговые дорожки 400 м;
- 3 — 6 прямых беговых дорожек на 100 м и на 110 м с барьерами (грунт);
- 4 — сегмент с синтетическим покрытием для метания молота и диска или тройного прыжка, включая яму приземления с песком;
- 5 — сегмент с грунтовой поверхностью с устройствами для прыжков в длину;
- 6 — ямы для прыжков в длину;
- 7 — освещенная дорожка с неровностями (смесь песка с корой);
- 8 — грунтовая площадка 50×84 м;
- 9 — «Подушка» для прыжков в высоту;
- 10 — открытая кабина для игры в сквош;
- 11 — площадка для игры в мяч;
- 12 — площадки для игры в теннис (3 с покрытием кирпичной крошкой и 2 с покрытием асфальта с гумигранулатом);
- 13 — яма с песком для прыжков в длину;
- 14 — травяная площадка на время расширения площади спортзала;
- 15 — малое травяное игровое поле 22×44 м;
- 16 — песчаная игровая площадка;
- 17 — грунтовая площадка для толкания ядра;
- 18 — велосипедная и пешеходная дорожки;
- 19 — озелененная игровая площадка;
- 20 — место для отдыха;
- 21 — ветряной конвертер



СООРУЖЕНИЯ ДЛЯ
 ДОСУГОВЫХ ВИДОВ СПОРТА
 В СПОРТЦЕНТРЕ ЗЕЕХАЙМ-
 ЮГЕНДХАЙМ. ФРГ

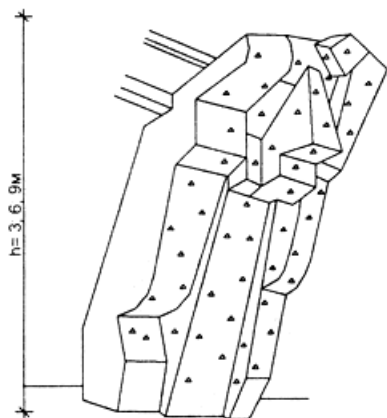
- 1 — спортдвор, тип Б; 2 — поле для юношеского футбола; 3 — озелененная площадка (флаубол гимнастика); 4 — многоцелевая площадка; 5 — малая игровая площадка; 6 — площадка для толкания ядра; 7 — пендельбол; 8 — 200-метровая дорожка для скоростного бега на роликах и игровая площадка 20×40 м; 9 — складская площадка; 10 — велостоянка; 11 — фитнес-клуб; 12 — кассовый павильон

СКАЛОДРОМЫ

5.22

А. СПОРТИВНЫЙ I КЛАССА (ДДС, МОСКВА)

1. Общий вид скальной стенки

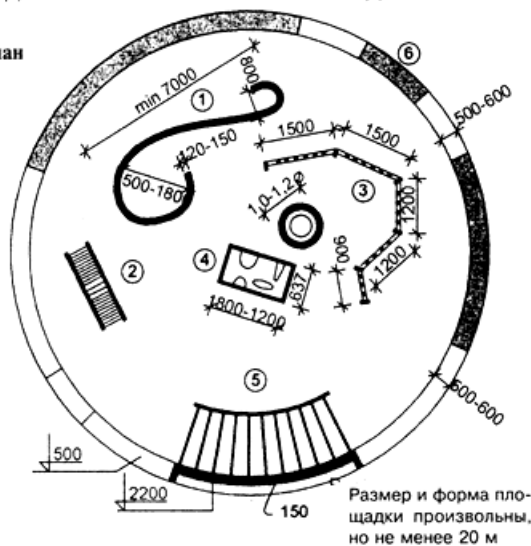


2. Размеры снепокрытия площадок у скальной стенки (зона безопасности)

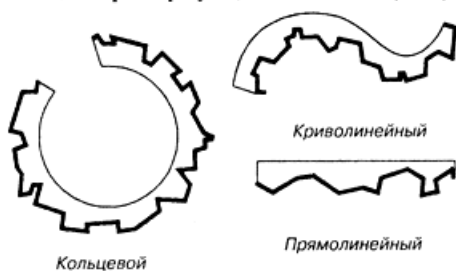


Б. ДЕТСКИЙ КОМПЛЕКСНЫЙ СКАЛОДРОМ

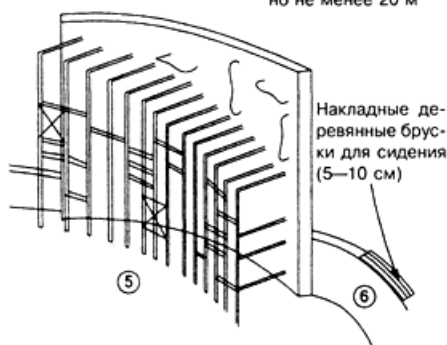
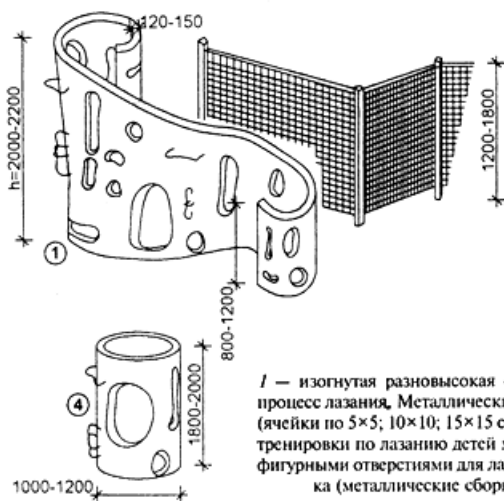
1. План



3. Формообразующие типы стенок (план)



2. Общий вид элементов



1 — изогнутая разновысокая стена (монолит) с фигурными отверстиями, обеспечивающими процесс лазания. Металлические закладные детали; 2 — арочная лестница; 3 — капроновая сетка (ячейки по 5×5; 10×10; 15×15 см), натянутая на металлические стойки 6—7 см. Используется для тренировки по лазанию детей младших возрастных групп; 4 — монолитные трубы (1,0—1,2 м) с фигурными отверстиями для лазания. Металлические закладные детали; 5 — тренировочная стенка (металлические сборные трубы до 10 см); 6 — ограда-скамья (см. рисунок 5.13)

«ТРОПЫ ЗДОРОВЬЯ»

5.23

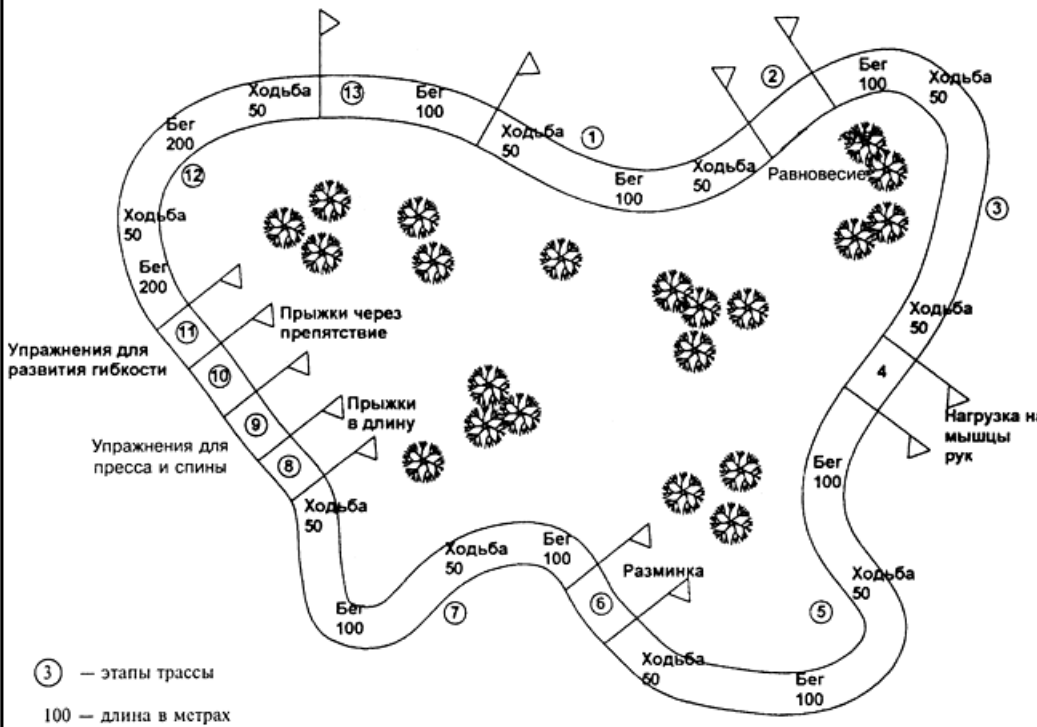
А. ТРОПА В ЛЕСУ

- 1 — подход;
- 2 — зона ходьбы;
- 3 — зона бега;
- 4 — зона разминки, движения;
- 5 — зона прыжков

- маршрут
- ручей



Б. ПРИМЕР РАЗДЕЛЕНИЯ ТРАССЫ НА ОТДЕЛЬНЫЕ ОТРЕЗКИ ПО ВИДАМ СПОРТИВНОЙ ДЕЯТЕЛЬНОСТИ (1700 м)

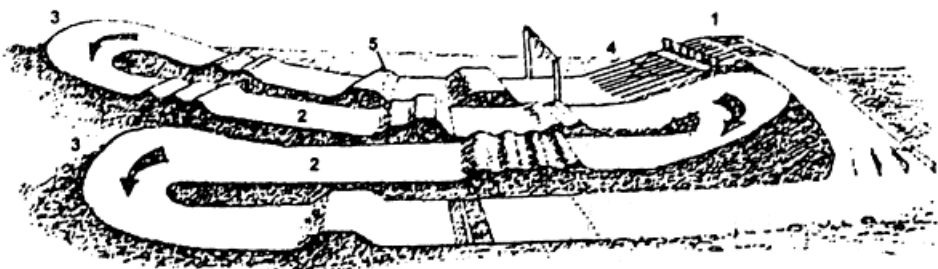


ПРИМЕРЫ ВЕЛОДРОМОВ

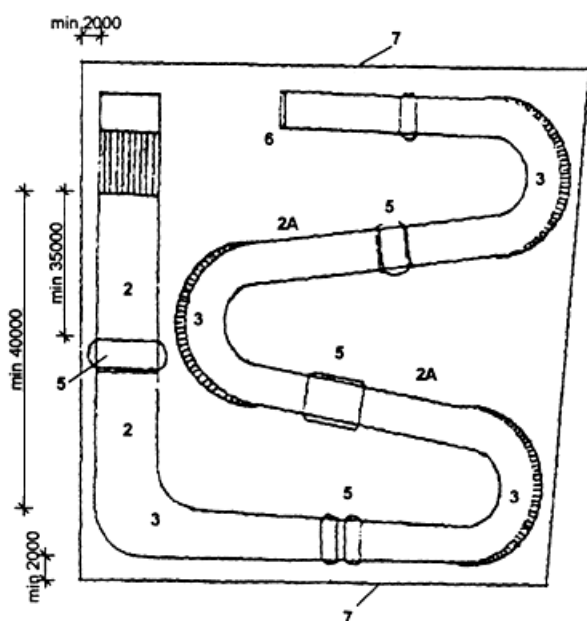
5.24

ВЕЛОСПОРТ НА КРОССОВЫХ ВЕЛОСИПЕДАХ ВМХ

А. ТРАССА ДЛИНОЙ 370 м



Б. ТРАССА ДЛИНОЙ 270 м



- 1 — стартовая горка;
- 2 — стартовая прямая;
- 2А — прямой участок трассы;
- 3 — поворот трассы;
- 4 — уклон стартовой горки;
- 5 — препятствия;
- 6 — финиш;
- 7 — ограждение

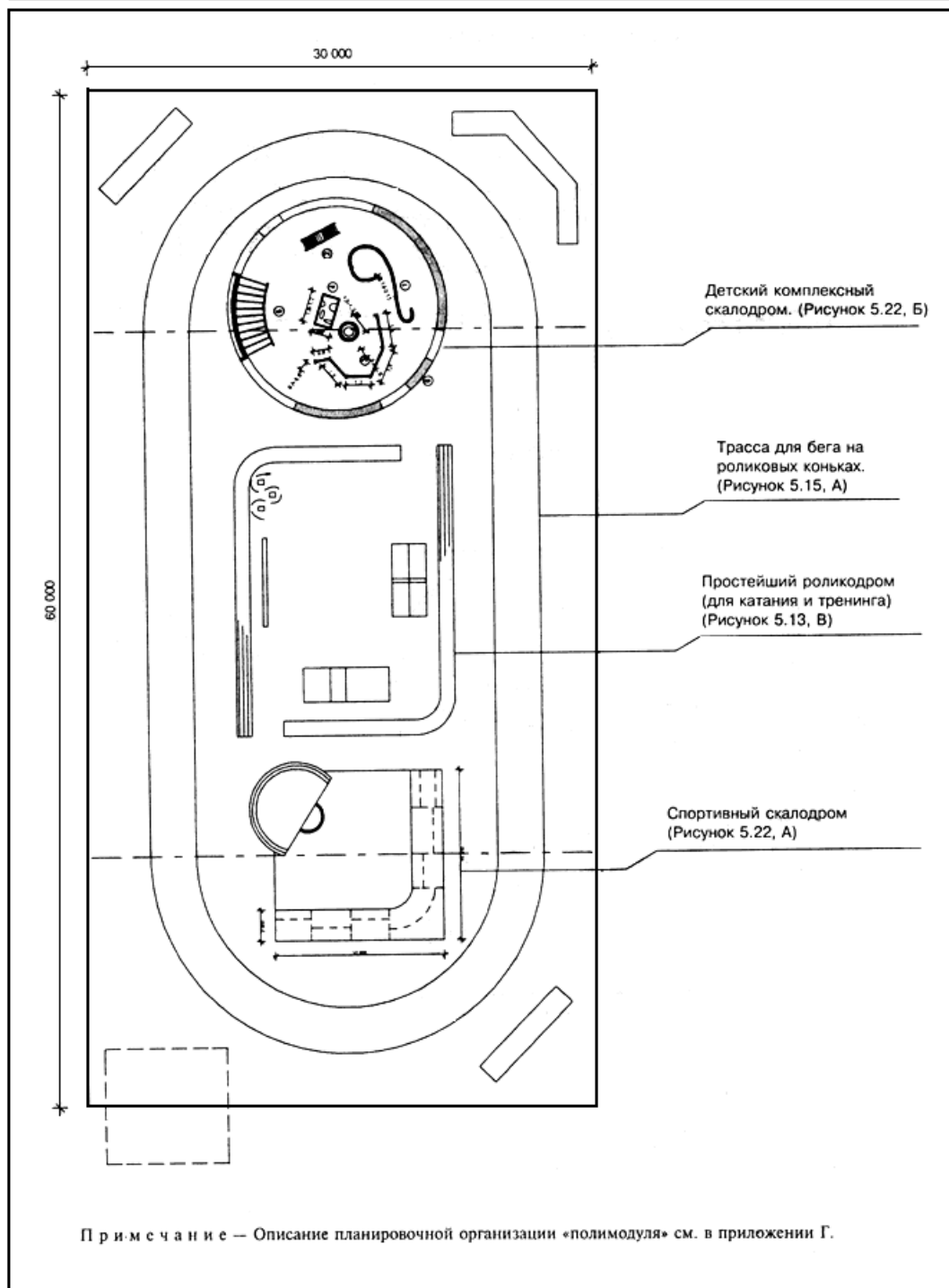
Параметры трассы должны отвечать следующим условиям:

- длина трассы от 300 до 400 м (рекомендуемая длина трассы для комплекса административного округа — 300 м);
- ширина трассы на стартовой горке — не менее 10 м;
- по ходу трассы — не менее 5 м;
- ширина трассы на поворотах — не менее 6 м;
- минимальная длина начального уклона стартовой горки — 12 м от стартовых ворот;
- минимальное превышение горки от поверхности первого прямого участка трассы — 1,5 м.

Стартовая прямая трассы должна иметь длину не менее 40 м. Первое препятствие следует располагать не ближе 35 м от стартовой прямой.

ПРИМЕР ПЛАНИРОВОЧНОЙ ОРГАНИЗАЦИИ «ПОЛИМОДУЛЯ»

5.25

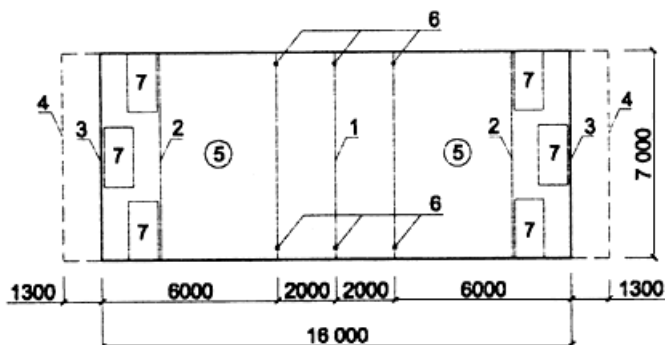


**ПЛОЩАДКИ ДЛЯ ПОДВИЖНЫХ ИГР ИНВАЛИДОВ
С ПОРАЖЕНИЕМ ОПОРНО-ДВИГАТЕЛЬНОГО АППАРАТА**

6.1

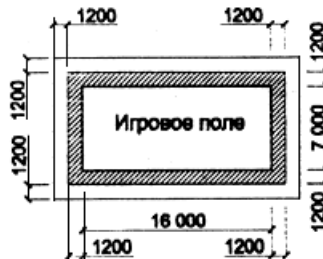
СПЕЦИАЛЬНЫЕ ПЛОЩАДКИ ДЛЯ ИГР ИНВАЛИДОВ

А – ТОРБОЛ

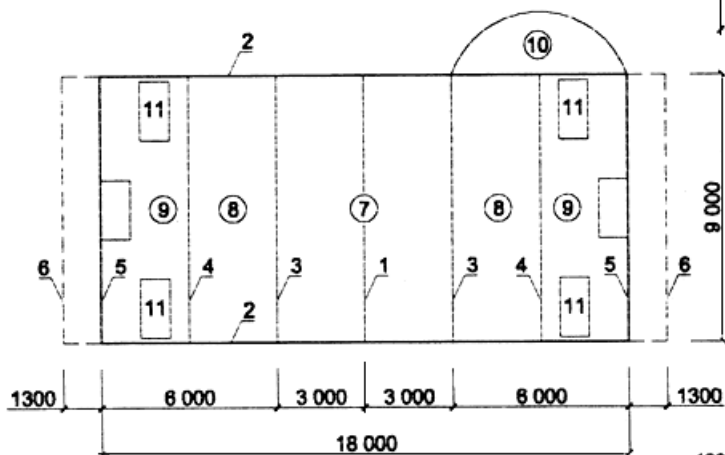


1 – центральная линия; 2 – линия штрафного броска; 3 – линия ворот; 4 – лицевая линия; 5 – игровая зона; 6 – колокольчик; 7 – маты размером 1,0×2,0 м

Схема зала
 $h = 6,0$ м

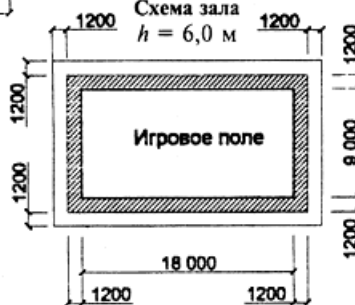


Б – ГОЛБОЛ



1 – центральная (средняя) линия; 2 – боковая линия; 3 – линия нападения; 4 – линия защиты; 5 – линия ворот; 6 – лицевая линия; 7 – средняя зона; 8 – зона нападения; 9 – зона защиты; 10 – сектор команды; 11 – маты размером 1,0×2,0 м

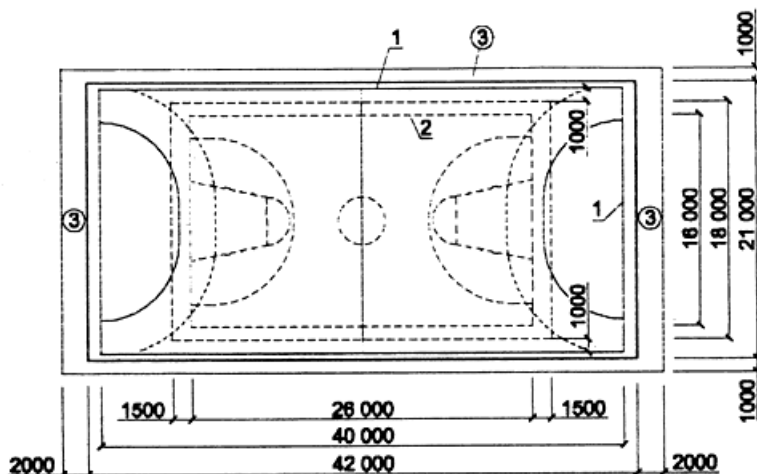
Схема зала
 $h = 6,0$ м



ПЛОЩАДКИ ДЛЯ ИГР ИНВАЛИДОВ

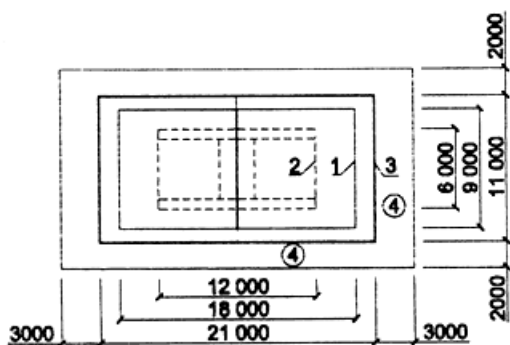
6.2

А. ПЛОЩАДКА ДЛЯ ГАНДБОЛА И БАСКЕТБОЛА НА КРЕСЛАХ-КОЛЯСКАХ



1 — разметка площадки гандбола; 2 — разметка площадки баскетбола на креслах-колясках; 3 — зона безопасности

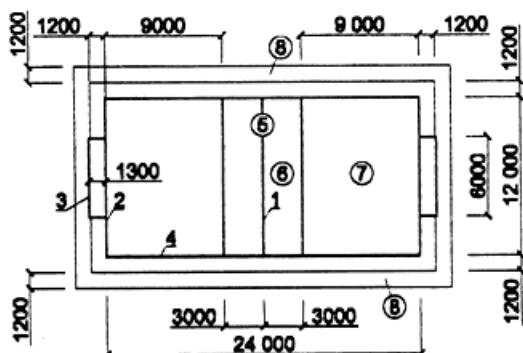
Б. КОМБИНИРОВАННАЯ ИГРОВАЯ ПЛОЩАДКА ДЛЯ ИНВАЛИДОВ С ПОРАЖЕНИЕМ ОПОРНО-ДВИГАТЕЛЬНОГО АППАРАТА



1 — разметка площадки волейбола; 2 — разметка площадки мини-тенниса; 3 — разметка площадки ринго; 4 — зона безопасности

Примечание — Высота сетки для мини-тенниса — 800 мм, для ринго — 2430 мм.

В. ПЛОЩАДКА ДЛЯ РОЛЛИНГБОЛА (2 КОМАНДЫ ПО 5 ИГРОКОВ)

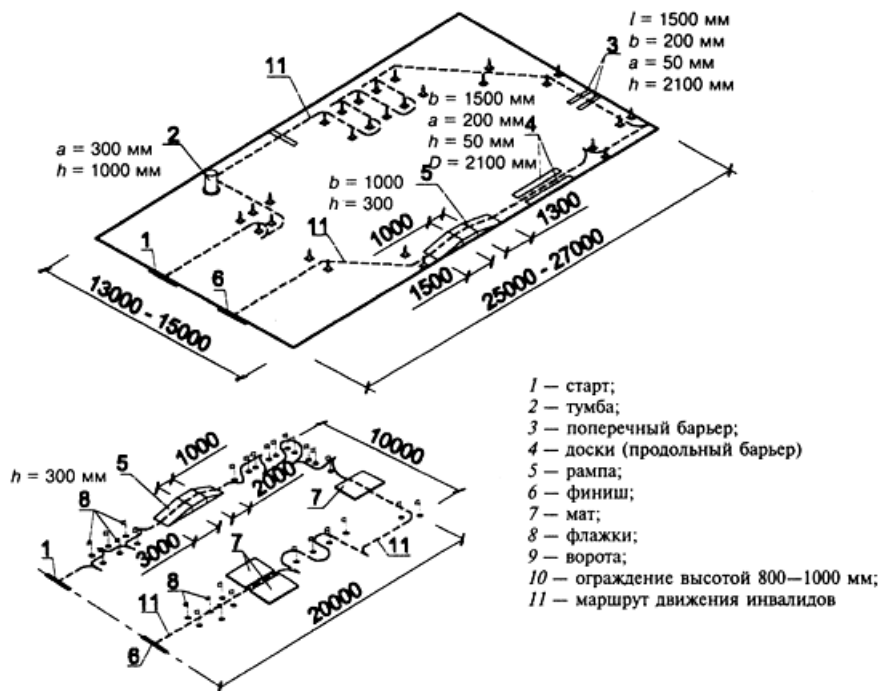


1 — средняя линия; 2 — лицевая линия; 3 — линия ворот; 4 — боковая линия; 5 — средняя зона; 6 — зона нападения; 7 — зона защиты; 8 — зона безопасности

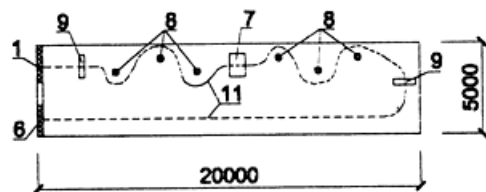
ПЛОЩАДКИ ДЛЯ ИГР ИНВАЛИДОВ

6.3

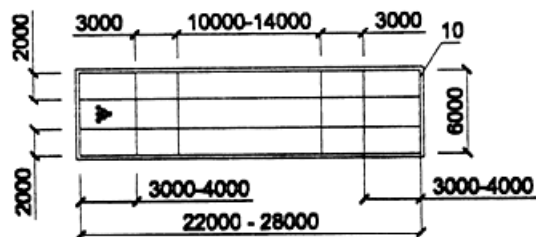
А. ПЛОЩАДКИ ДЛЯ СЛАОМА НА КРЕСЛАХ-КОЛЯСКАХ



Б. ПОЛОСА ПРЕПЯТСТВИЙ ДЛЯ ИНВАЛИДОВ-ОПОРНИКОВ, ПЕРЕДВИГАЮЩИХСЯ БЕЗ КОЛЯСОК



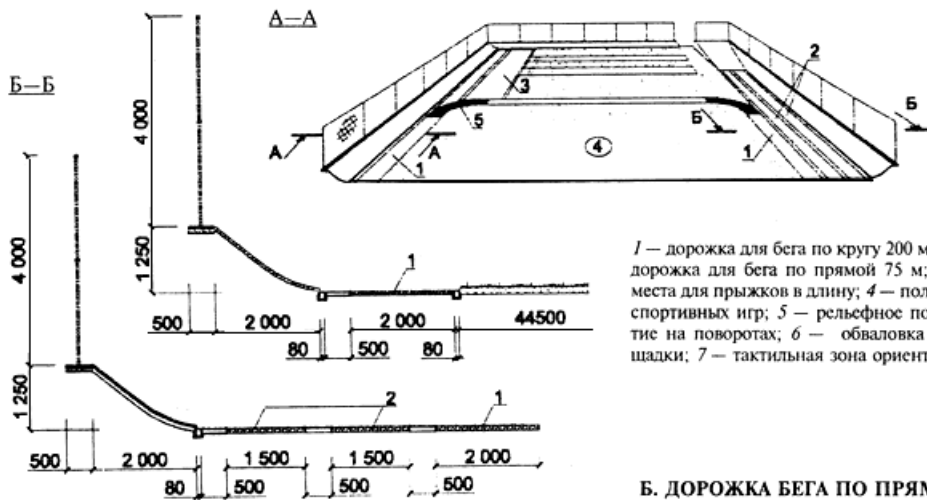
В. ПЛОЩАДКА ДЛЯ ИГРЫ В КЕГЛИ НА 3 ДОРОЖКИ



ПЛОЩАДКИ ДЛЯ ЗАНЯТИЙ ИНВАЛИДОВ С ДЕФЕКТАМИ ЗРЕНИЯ

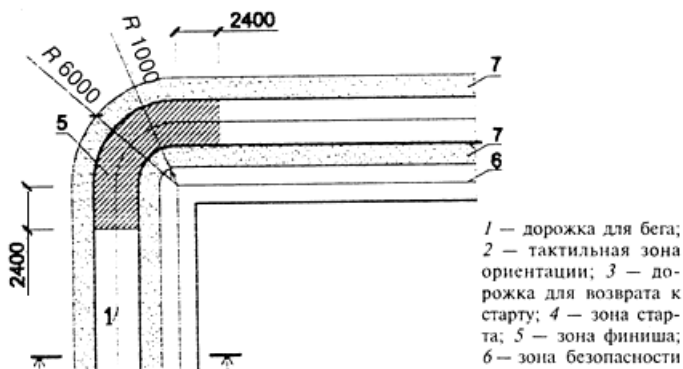
6.4

А. ПЛАНИРОВКА ДОРОЖКИ ДЛЯ БЕГА ПО КРУГУ НА 200 м И ПО ПРЯМОЙ НА 75 м

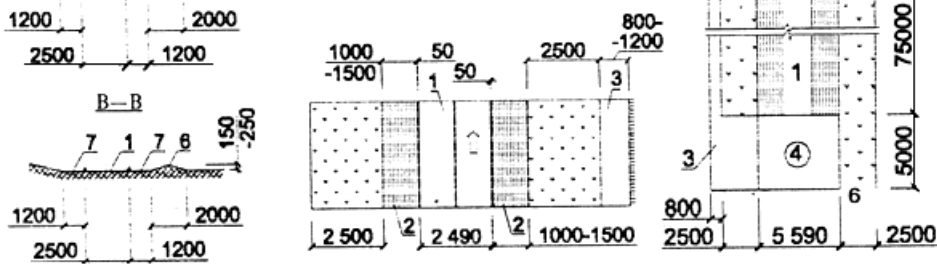


Б. ДОРОЖКА БЕГА ПО ПРЯМОЙ

Фрагмент дорожки бега по кругу



Фрагмент дорожки бега по прямой

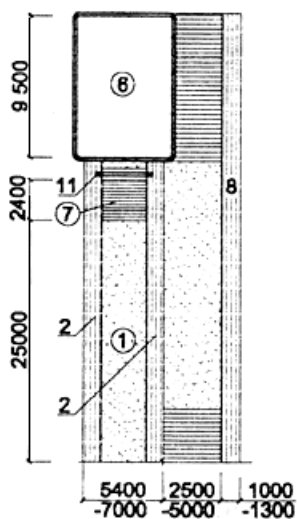


**СХЕМЫ ОРГАНИЗАЦИИ МЕСТ ДЛЯ ПРЫЖКОВ ИНВАЛИДОВ
С ДЕФЕКТАМИ ЗРЕНИЯ**

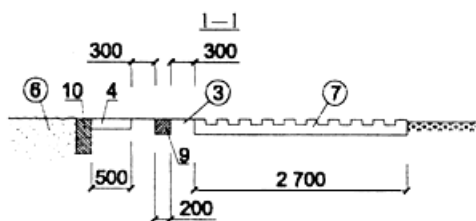
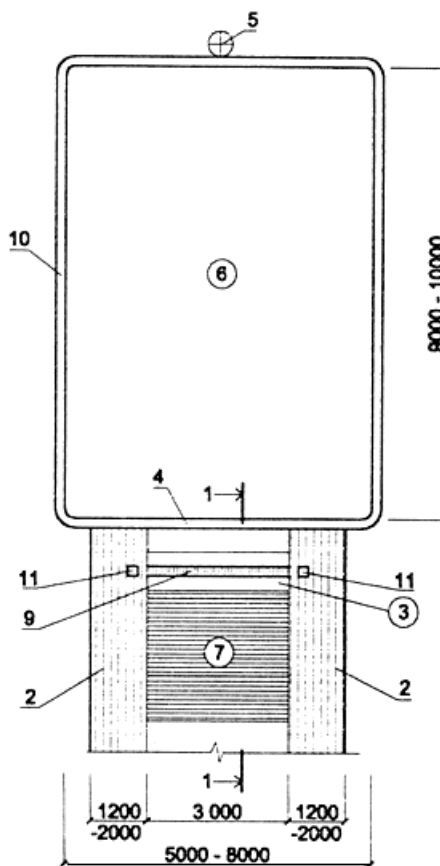
6.5

А. МЕСТО ДЛЯ ПРЫЖКОВ В ДЛИНУ

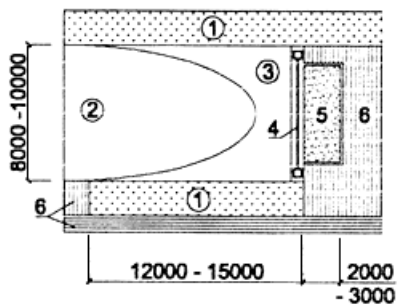
План



Фрагмент плана



Б. МЕСТО ДЛЯ ПРЫЖКОВ В ВЫСОТУ



1 — дорожка для разбега; 2 — полоса ориентации; 3 — зона отталкивания; 4 — мягкое покрытие; 5 — звуковой маяк; 6 — яма для приземления; 7 — фактурная полоса дорожки для разбега; 8 — дорожка для возвращения к старту; 9 — толчковый брус; 10 — обрамление ямы приземления (в одном уровне с наполнителем); 11 — звуковое устройство для выделения толчковой зоны

1 — зона безопасности; 2 — зона разбега; 3 — фактурная зона;
4 — планка; 5 — маты; 6 — возвратная дорожка

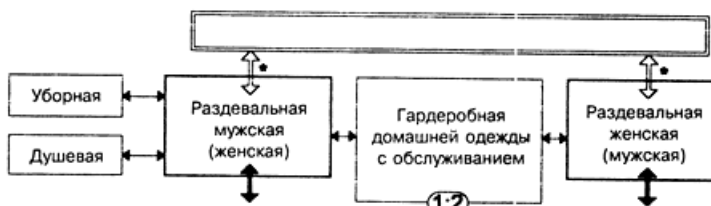
РАЗДЕВАЛЬНЫЕ ДЛЯ ЗАНИМАЮЩИХСЯ. СТРУКТУРНЫЕ СХЕМЫ

7.1

**А. ОБЩИЕ РАЗДЕВАЛЬНЫЕ ДЛЯ ЗАНИМАЮЩИХСЯ ВСЕМИ ВИДАМИ СПОРТА
(КРОМЕ КОМАНДНЫХ СПОРТИВНЫХ ИГР)**

Схема 1

С хранением домашней одежды в гардеробной с обслуживанием, смежной с помещением раздевальной



Примечания

- 1 Как правило, устраиваются две общие раздевальные для мужчин и женщин, занимающихся на близлежащих основных сооружениях.
- 2 Соотношение суммарного количества мест для переодевания в обеих раздевальных и мест хранения домашней одежды в гардеробной 1:2.

Схема 2

С хранением домашней одежды в помещении раздевальной (в шкафах)

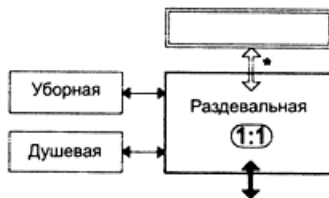


Примечание — На сооружениях, предназначенных для видов спорта, которыми занимаются только мужчины или женщины, может предусматриваться одна раздевальная с соотношением мест для переодевания и хранения домашней одежды (в шкафах) 1:2.

Б. КОМАНДНЫЕ РАЗДЕВАЛЬНЫЕ ДЛЯ КОМАНД ПО СПОРТИВНЫМ ИГРАМ

Схема 3

С хранением одежды в помещениях раздевальной открытым способом или в шкафах с численным соотношением мест для хранения одежды и для переодевания 1:1



Примечания

- 1 На каждое основное сооружение для соревнований должны предусматриваться четыре помещения раздевальных.
- 2 Каждая раздевальная может использоваться поочередно для мужских и женских команд, занимающихся не в смежных сменах.

Схема 4

С хранением домашней одежды в помещении раздевальной в закрытых шкафах



Примечания

- 1 Применяется при наличии только двух помещений раздевальных на каждое основное сооружение.
- 2 Может использоваться в смежных сменах только для занимающихся одного и того же пола.

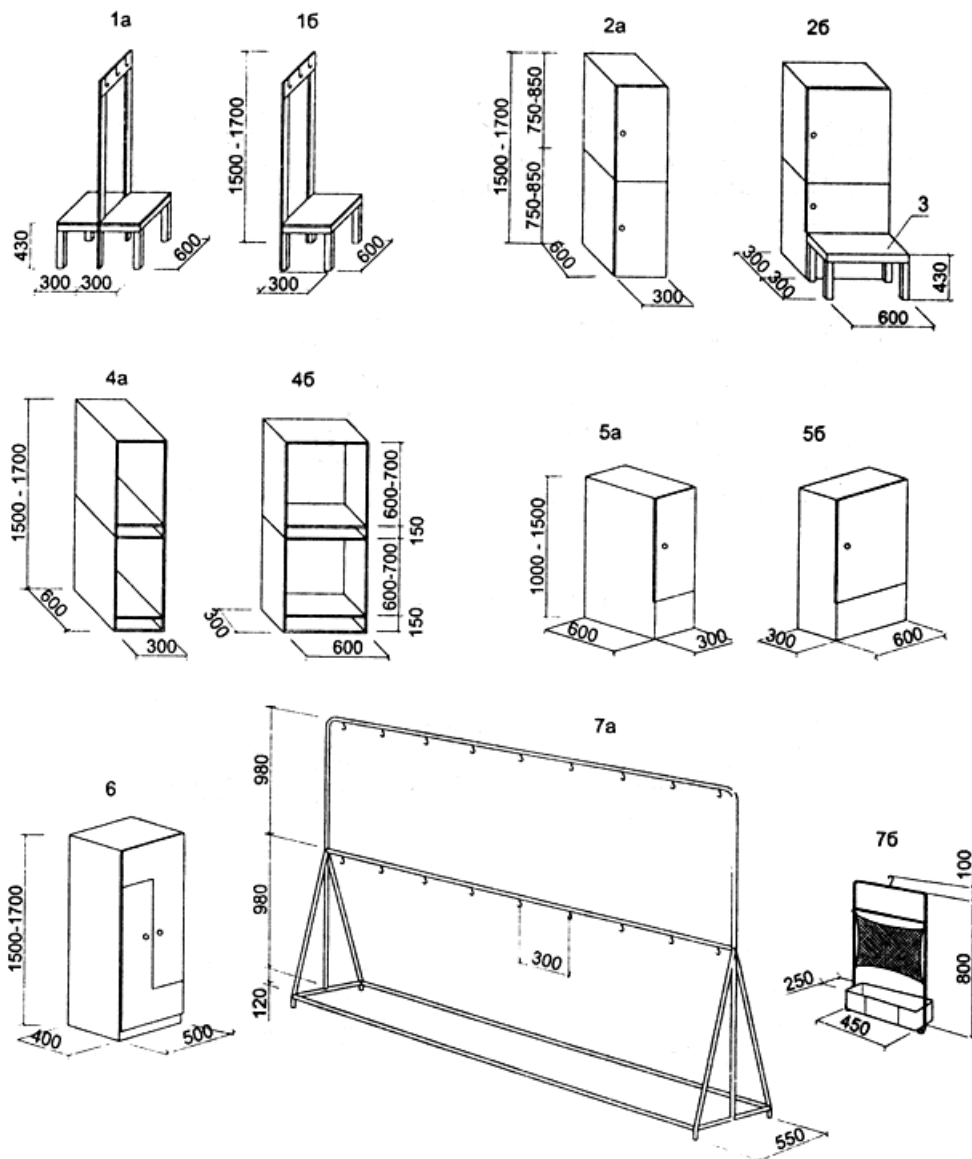
Условные обозначения

- помещения для переодевания, хранения домашней одежды и личной гигиены занимающихся
- место (места) проведения занятий или соревнований (поле, площадка)
- 1:2** — соотношение числа мест для переодевания и мест хранения одежды
- связь между помещениями (сооружениями, устройствами)
- вход (выход) в домашней одежде
- вход (выход) в спортивной одежде к месту занятий (с места занятий)

* При занятиях на открытых сооружениях раздевальные могут иметь один общий вход (выход) для спортсменов в домашней и спортивной одежде.

МЕБЕЛЬ И ОБОРУДОВАНИЕ. ГАБАРИТНЫЕ СХЕМЫ

7.2

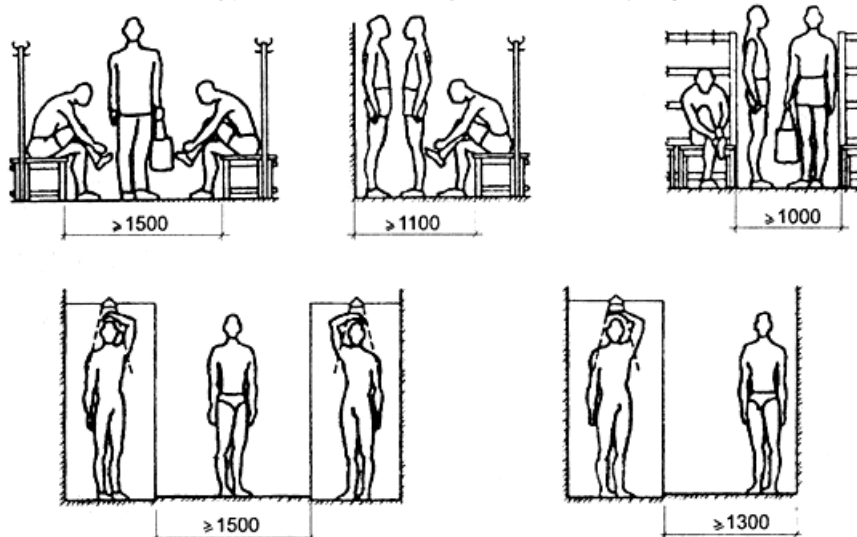


1 — скамьи для переодевания со спинкой и крючками (а — двухсторонняя; б — односторонняя); 2 — двухъярусные закрытые шкафы для домашней одежды (а — с дверцей по узкой стороне, б — с дверцей по широкой стороне); 3 — скамья для переодевания без спинки, приставная; 4 — двухъярусные открытые шкафы для хранения одежды в гардеробной с обслуживанием (а — открытый по узкой стороне; б — открытый по широкой стороне); 5 — одноярусные закрытые шкафы для домашней одежды (а — с дверцей по узкой стороне; б — с дверцей по широкой стороне); 6 — двухсекционный шкаф для домашней одежды; 7 — вешалка для хранения одежды в гардеробной с обслуживанием (а — перекладина; б — переносной каркас)

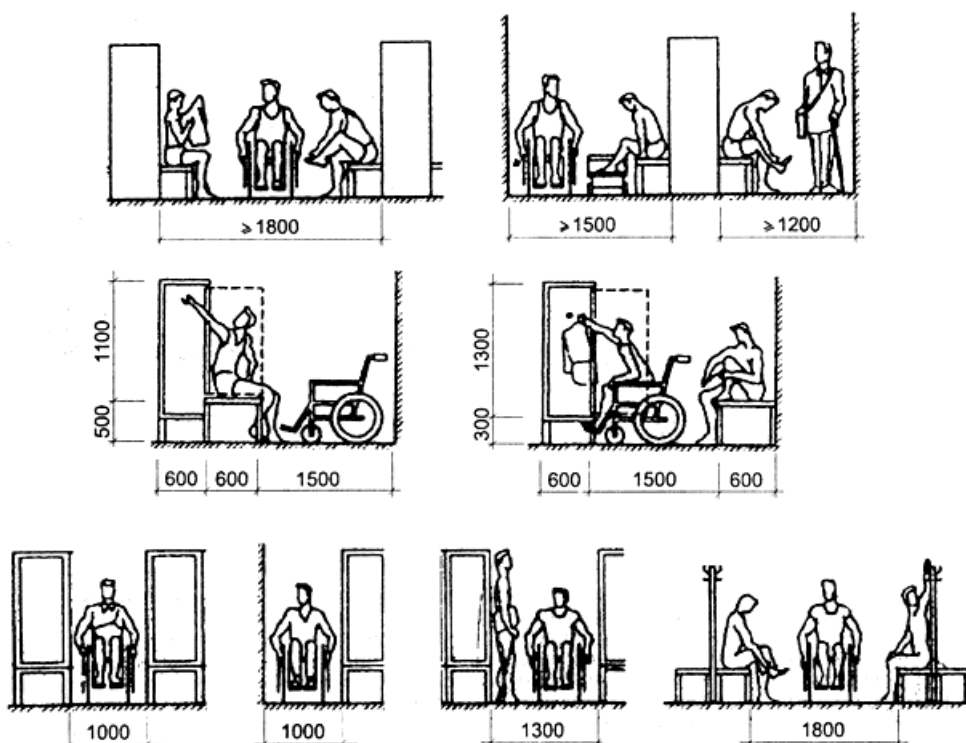
ПАРАМЕТРЫ ФУНКЦИОНАЛЬНЫХ ЗОН В РАЗДЕВАЛЬНЫХ

7.3

А. ДЛЯ СПОРТСМЕНОВ (КРОМЕ ИНВАЛИДОВ)



Б. ДЛЯ СПОРТСМЕНОВ-ИНВАЛИДОВ



РАССТАНОВКА МЕБЕЛИ И ОБОРУДОВАНИЯ РАЗДЕВАЛЬНЫХ

7.4

ОБЩИЕ И КОМАНДНЫЕ РАЗДЕВАЛЬНЫЕ*

Схема 1

При хранении домашней одежды в гардеробной или в помещении раздевальной открытым способом

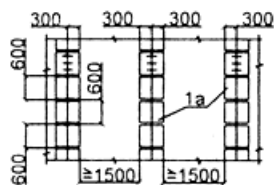


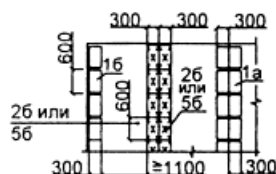
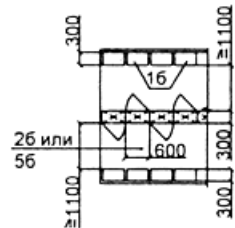
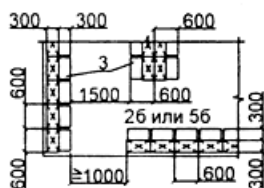
Схема 2

При хранении домашней одежды в помещении раздевальной в закрытых шкафах

А — одноярусных (для командных раздевальных) или двухъярусных (для общих раздевальных), при сидении спиной к шкафу

Б** — двухъярусных (для командных раздевальных), при сидении лицом к шкафу

В — одноярусных (для командных раздевальных) или двухъярусных (для общих раздевальных), при сидении лицом к шкафу



ГАРДЕРОБНЫЕ ДОМАШНЕЙ ОДЕЖДЫ С ОБСЛУЖИВАНИЕМ***

Схема 1

При хранении домашней одежды в открытых двухъярусных шкафах

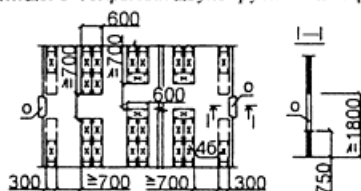
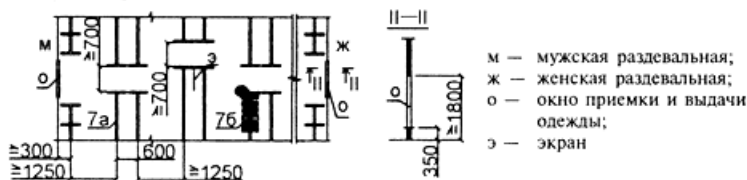


Схема 2

При хранении домашней одежды на переносных каркасах, подвешенных к перекладине



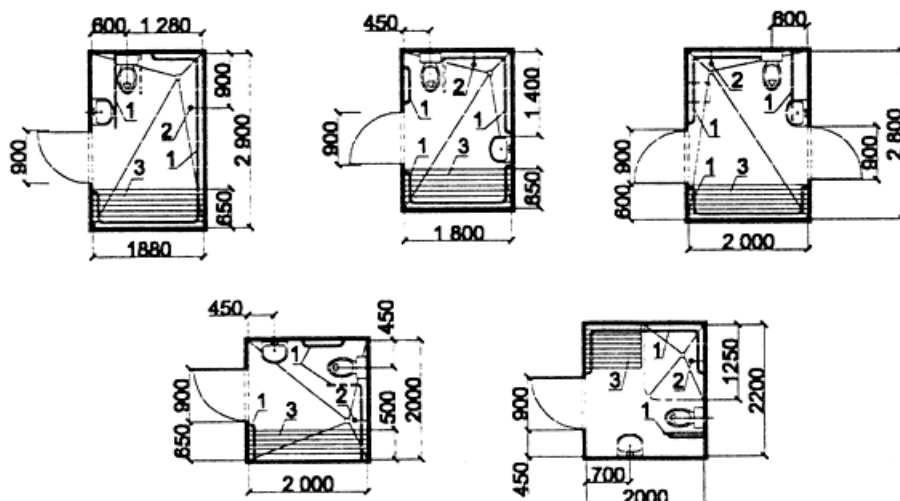
* Кроме мест для переодевания и хранения одежды в помещениях раздевальных рекомендуется предусматривать мойки для ног и умывальники. В раздевальных у входов и выходов следует предусматривать непрозрачные экраны.
** Двухъярусные шкафы допускается располагать отдельным блоком с размещением мест для переодевания, как показано на схеме 1.
*** Сквозное просматривание через окна гардеробной в раздевальные следует исключать расстановкой шкафов (схема 1) или установкой экрана (схема 2).

Примечание — Позиции 1, а, 1, б, 2, б, 3, 4, б, 5, б, 7, а и 7, б см. в экспликации на рисунке 7.2.

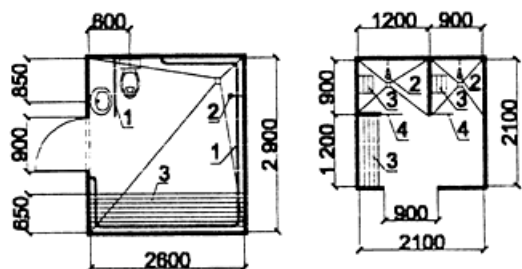
**ПЛАНИРОВКА ДУШЕВЫХ, САУЗЛОВ И КАБИН ДЛЯ ПЕРЕОДЕВАНИЯ
ДЛЯ ИНВАЛИДОВ С ПОРАЖЕНИЕМ ОПОРНО-ДВИГАТЕЛЬНОГО АППАРАТА**

7.5

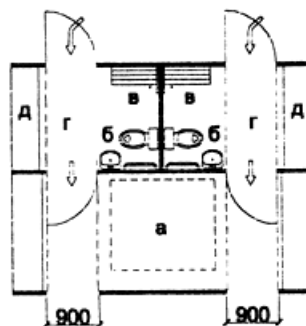
А. ДУШЕВЫЕ И САУЗЛЫ



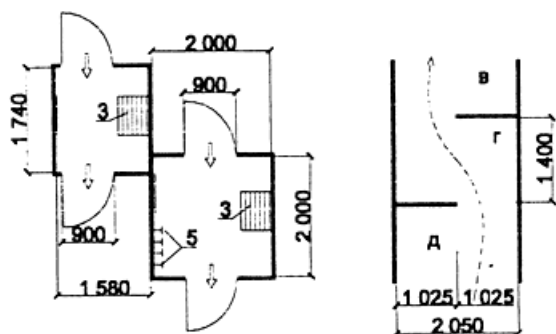
Б. ИНДИВИДУАЛЬНЫЕ ДУШЕВЫЕ КАБИНЫ



В. БЛОК ПРОХОДНЫХ ДУШЕВЫХ



Г. ИНДИВИДУАЛЬНЫЕ КАБИНЫ ДЛЯ ПЕРЕОДЕВАНИЯ



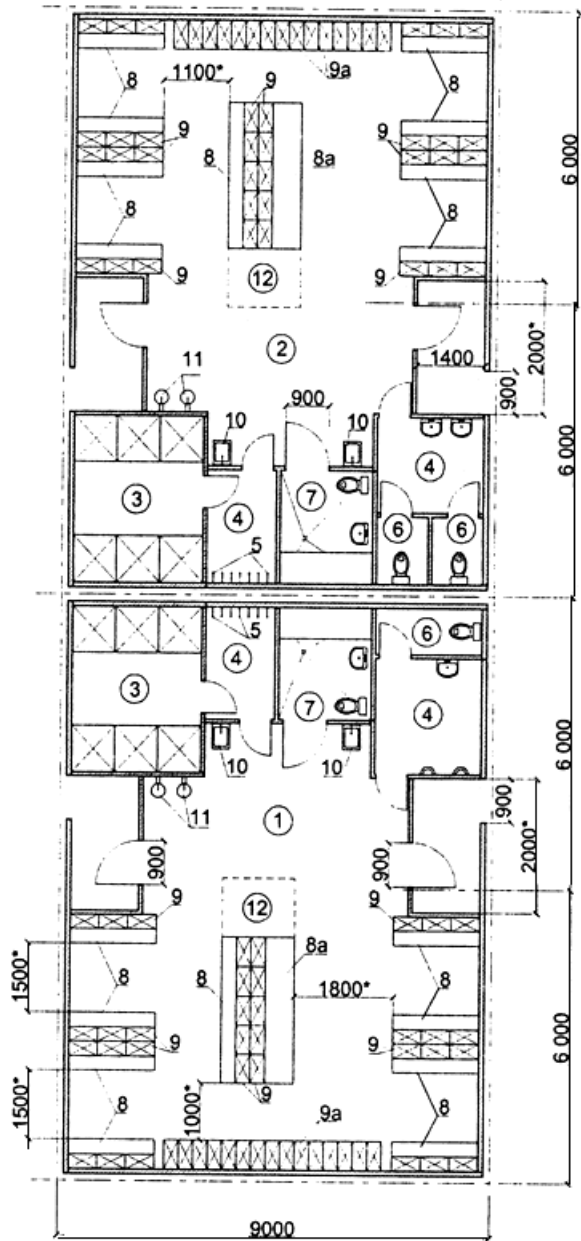
a — место для хранения пересадочных колясок; *b* — санитарный узел; *v* — душевая; *г* — тамбур (преддушевая); *д* — раздевальная

1 — поручень; *2* — душевая сетка; *3* — откидное или стационарное сиденье; *4* — занавес или раздвижная дверь; *5* — крючки для одежды

ВСПОМОГАТЕЛЬНЫЕ ПОМЕЩЕНИЯ. РАЗДЕВАЛЬНЫЕ

7.6

**СХЕМА БЛОКА ИЗ ДВУХ (М. И Ж.) ОБЩИХ РАЗДЕВАЛЬНЫХ НА 34 МЕСТА
 ДЛЯ ПЕРЕОДЕВАНИЯ И 100 МЕСТ ДЛЯ ХРАНЕНИЯ ОДЕЖДЫ В КАЖДОЙ**



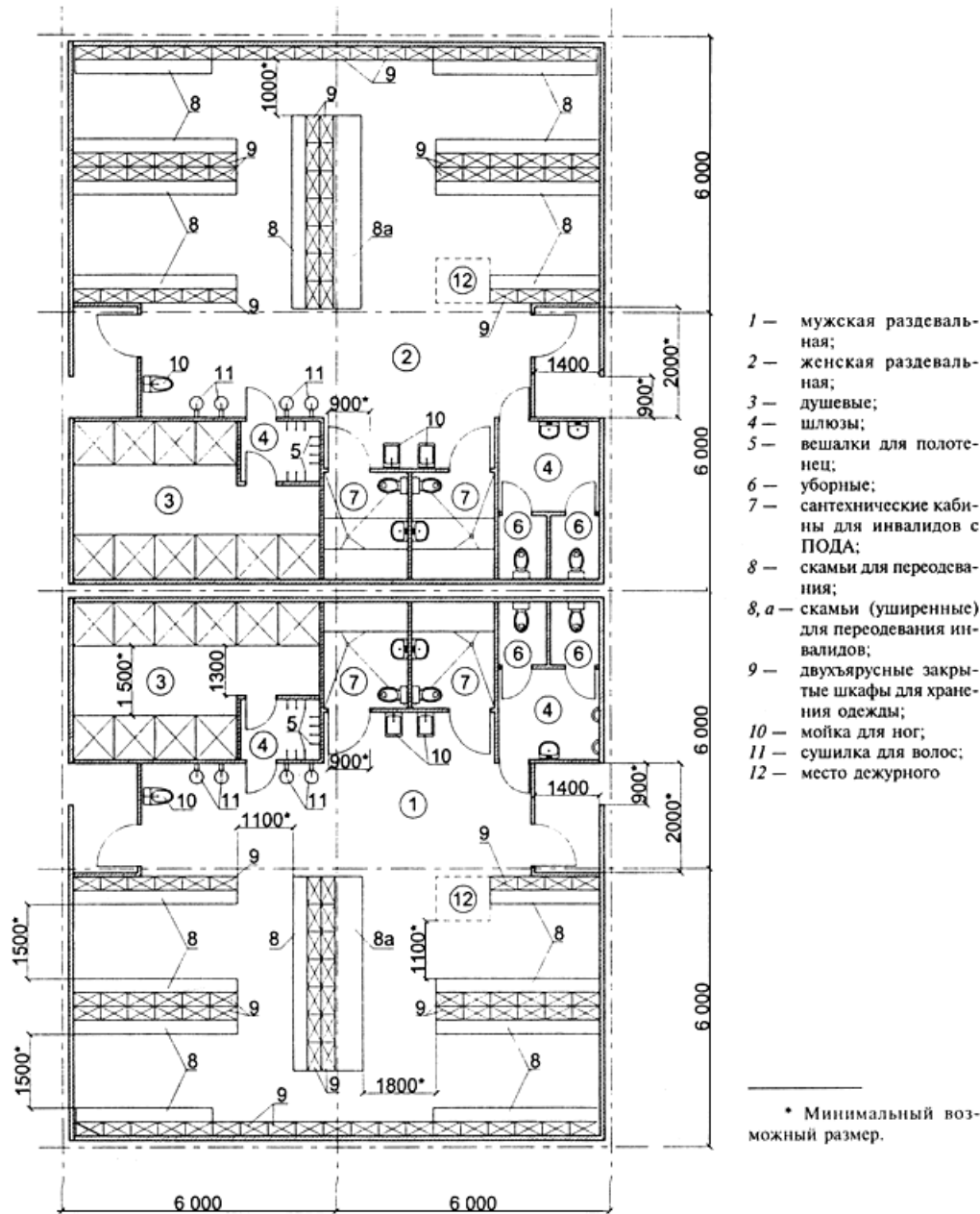
- 1 – мужская раздевальная;
- 2 – женская раздевальная;
- 3 – душевые;
- 4 – шлюзы;
- 5 – вешалки для полотенец;
- 6 – уборные;
- 7 – сантехнические кабины для инвалидов с ПОДА;
- 8 – скамьи для переодевания;
- 8,а – скамьи (уширенные) для переодевания инвалидов;
- 9 – двухъярусные закрытые шкафы для хранения одежды;
- 9,а – двухъярусные закрытые шкафы (резервные) для хранения одежды;
- 10 – мойка для ног;
- 11 – сушилка для волос;
- 12 – место дежурного

* Минимальный возможный размер.

ВСПОМОГАТЕЛЬНЫЕ ПОМЕЩЕНИЯ. РАЗДЕВАЛЬНЫЕ

7.7

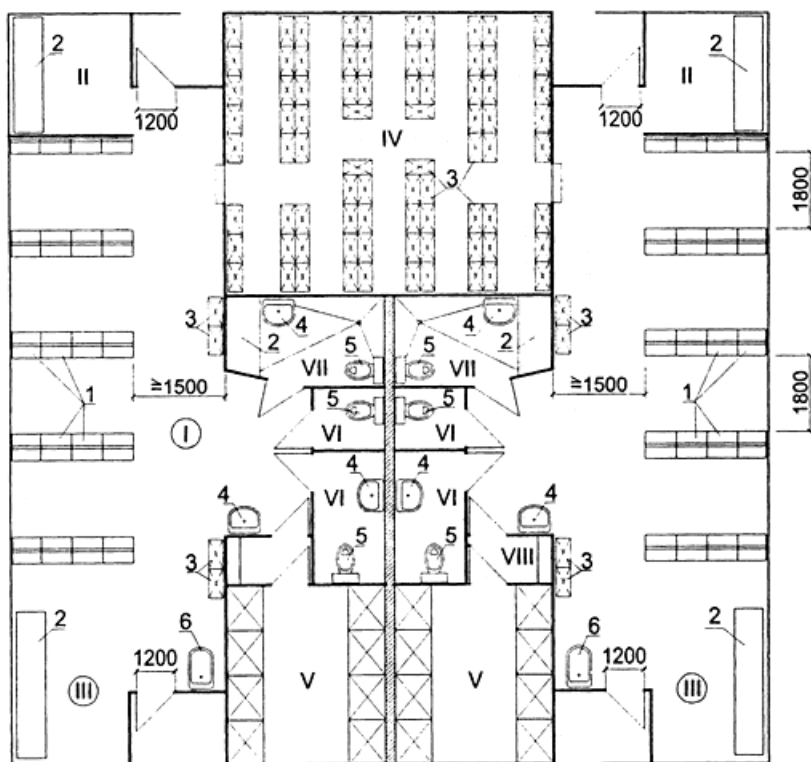
СХЕМА БЛОКА ИЗ ДВУХ (М. И Ж.) ОБЩИХ РАЗДЕВАЛЬНЫХ НА 59 МЕСТ
ДЛЯ ПЕРЕОДЕВАНИЯ И 134 МЕСТА ДЛЯ ХРАНЕНИЯ ОДЕЖДЫ В КАЖДОЙ



**СХЕМА РАЗДЕВАЛЬНОЙ С МЕСТАМИ ДЛЯ ИНВАЛИДОВ
 НА КРЕСЛАХ-КОЛЯСКАХ**

7.8

**СХЕМА БЛОКА ИЗ ДВУХ ОБЩИХ РАЗДЕВАЛЬНЫХ НА 40 МЕСТ В КАЖДОЙ
 (С ХРАНЕНИЕМ ОДЕЖДЫ В ГАРДЕРОБНОЙ С ОБСЛУЖИВАНИЕМ)**



Помещения

- I — раздевальная;
- II — кабина для переседания инвалидов;
- III — зона для переседания и отдыха инвалидов;
- IV — гардеробная с обслуживанием (на 160 мест);
- V — душевая;
- VI — уборная;
- VII — санитарно-гигиеническая кабина для инвалидов;
- VIII — преддушевая

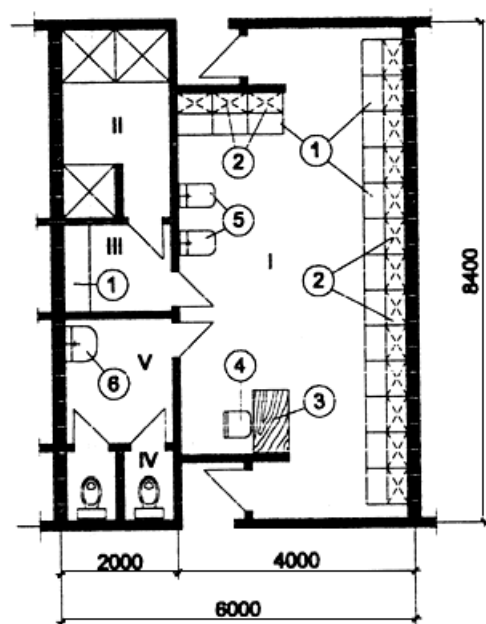
Мебель и оборудование

- 1 — скамья для переседания;
- 2 — уширенная скамья для инвалидов;
- 3 — открытый двухъярусный шкаф;
- 4 — умывальник;
- 5 — унитаз;
- 6 — мойка для ног

ВСПОМОГАТЕЛЬНЫЕ ПОМЕЩЕНИЯ. РАЗДЕВАЛЬНЫЕ

7.9

СХЕМА КОМАНДНОЙ РАЗДЕВАЛЬНОЙ НА 16 МЕСТ ДЛЯ ПЕРЕОДЕВАНИЯ
(С ХРАНЕНИЕМ ДОМАШНЕЙ ОДЕЖДЫ В ПОМЕЩЕНИИ РАЗДЕВАЛЬНОЙ В ЗАКРЫТЫХ ШКАФАХ)



Помещения

- I – раздевальная;
- II – душевая;
- III – преддушевая;
- IV – уборная;
- V – шлюз

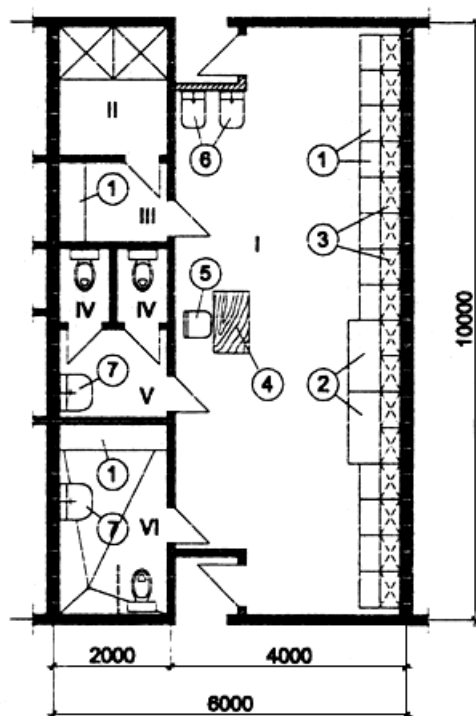
Мебель и оборудование

- ① – скамья;
- ② – шкаф для одежды;
- ③ – стол тренера (дежурного);
- ④ – стул;
- ⑤ – мойка для ног;
- ⑥ – умывальник

ВСПОМОГАТЕЛЬНЫЕ ПОМЕЩЕНИЯ. РАЗДЕВАЛЬНЫЕ

7.10

СХЕМА КОМАНДНОЙ РАЗДЕВАЛЬНОЙ НА 16 МЕСТ
С МЕСТАМИ ДЛЯ ИНВАЛИДОВ-«КОЛЯСОЧНИКОВ»
(С ХРАНЕНИЕМ ДОМАШНЕЙ ОДЕЖДЫ В ЗАКРЫТЫХ ШКАФАХ)



Помещения

- I — раздевальная;
- II — душевая;
- III — преддушевая;
- IV — уборная;
- V — шлюз;
- VI — душевая и уборная для инвалидов-«колясочников»

Мебель и оборудование

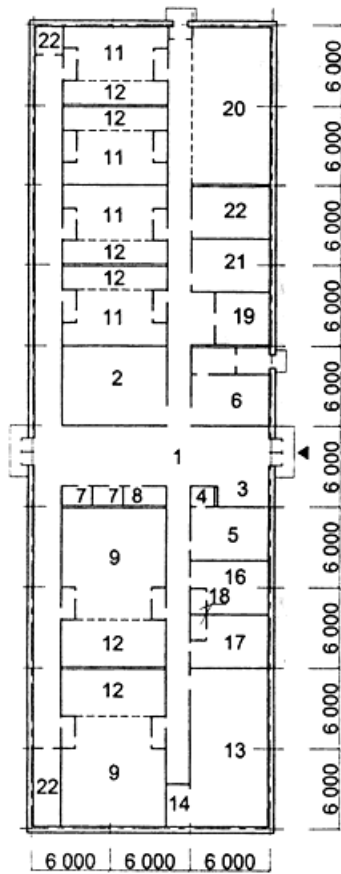
- ① — скамья;
- ② — уширенная скамья для инвалидов-«колясочников»;
- ③ — шкаф для одежды;
- ④ — стол тренера (дежурного);
- ⑤ — стул;
- ⑥ — мойка для ног;
- ⑦ — умывальник

БЛОКИ ВСПОМОГАТЕЛЬНЫХ И ОБСЛУЖИВАЮЩИХ ПОМЕЩЕНИЙ

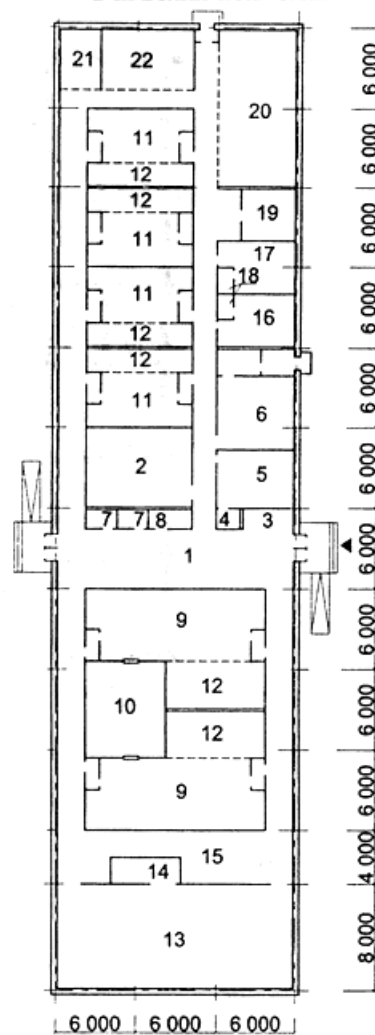
7.11

**ПРИ КОМПЛЕКСАХ ОТКРЫТЫХ ФИЗКУЛЬТУРНО-СПОРТИВНЫХ СООРУЖЕНИЙ
ДЛЯ ОФП, ЛЕГКОЙ АТЛЕТИКИ И СПОРТИВНЫХ ИГР**

А. ДЛЯ ОБЫЧНЫХ ПОСЕТИТЕЛЕЙ



**Б. С УЧЕТОМ ОБСЛУЖИВАНИЯ ИНВАЛИДОВ
В КРЕСЛАХ-КОЛЯСКАХ**



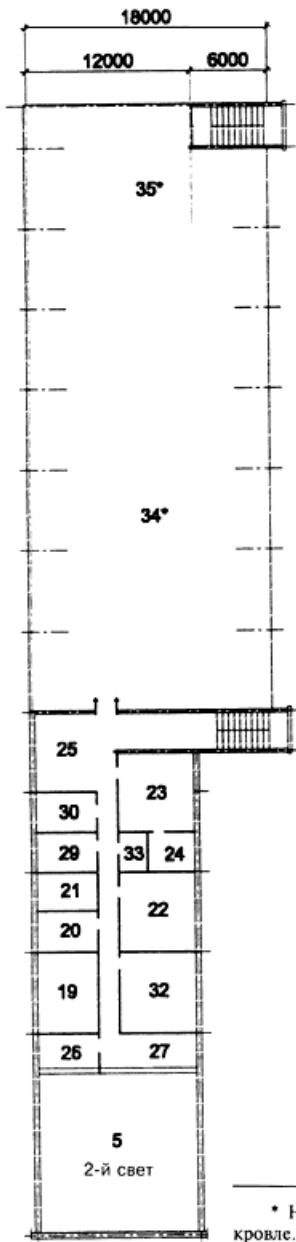
1 — вестибюль; 2 — холл для отдыха и теоретических занятий; 3 — пост охраны; 4 — касса; 5 — помещение администрации; 6 — буфет; 7 — уборные при вестибюле; 8 — кладовые уборочного инвентаря; 9 — общие раздевалки; 10 — гардеробная домашней одежды с обслуживанием; 11 — командные раздевалки; 12 — помещения личной гигиены (душевые, уборные); 13 — залы тренажерной подготовки и ОФП; 14 — цинтарные; 15 — зона хранения спортивных колясок (для инвалидов с ПОДА); 16 — тренерские; 17 — бытовые помещения для рабочих; 18 — кабины для переодевания; 19 — помещения медицинского обслуживания; 20 — блоки саун; 21 — хозяйственные кладовые; 22 — технические помещения

БЛОК ВСПОМОГАТЕЛЬНЫХ И ОБСЛУЖИВАЮЩИХ ПОМЕЩЕНИЙ

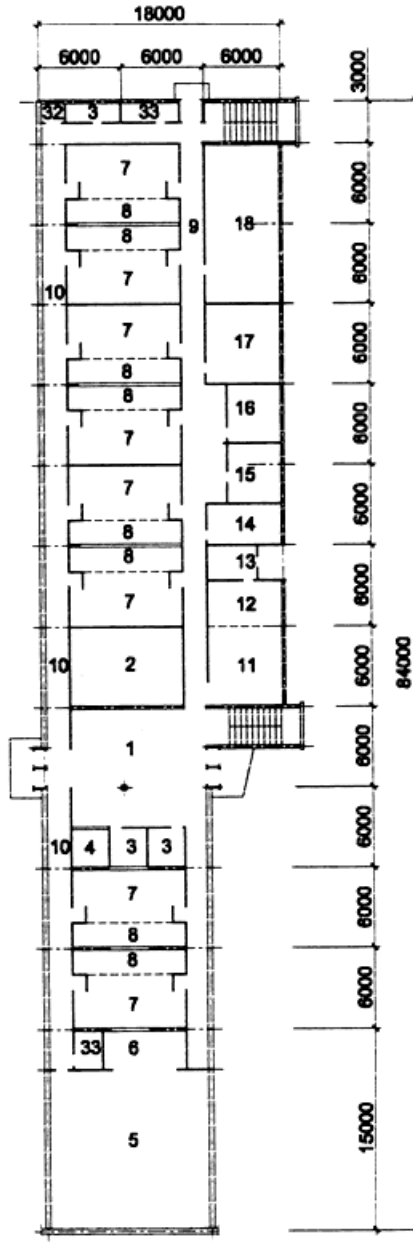
7.12

ДЛЯ ФУТБОЛЬНОГО КОМПЛЕКСА

План второго этажа



План первого этажа



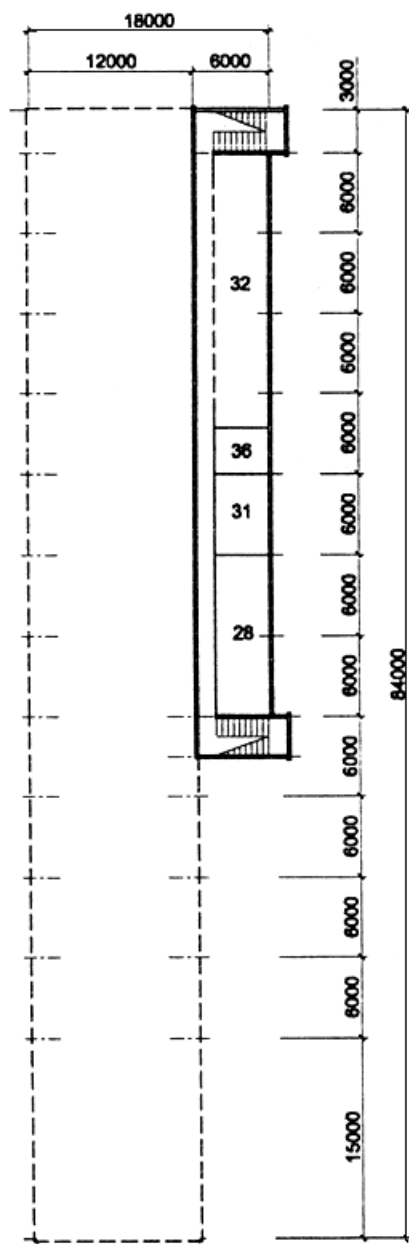
* На эксплуатируемой кровле.

БЛОК ВСПОМОГАТЕЛЬНЫХ И ОБСЛУЖИВАЮЩИХ ПОМЕЩЕНИЙ

7.13

ДЛЯ ФУТБОЛЬНОГО КОМПЛЕКСА

План подвала



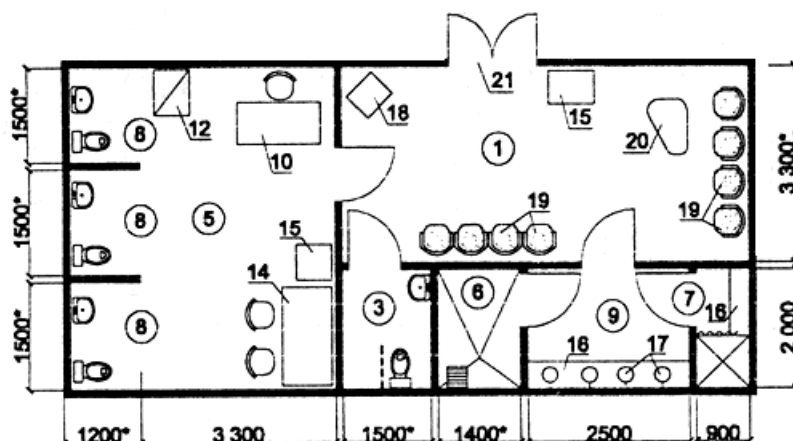
- 1 — вестибюль;
- 2 — гардероб;
- 3 — санузел;
- 4 — хранение и ремонт прокатных ботинок с коньками;
- 5 — зал тренажерной подготовки и ОФП;
- 6 — инвентарная;
- 7 — командные раздевалные — тип I;
- 8 — сантехнические помещения при раздевалных;
- 9 — проход к раздевальным;
- 10 — проход к футбольным полям;
- 11 — торговый зал буфета (кафе);
- 12 — подсобные помещения буфета;
- 13 — тамбур — тарная буфета;
- 14 — помещения работников охраны;
- 15 — кабинет врача;
- 16 — кабинет функциональной диагностики;
- 17 — блок массажной;
- 18 — блок сауны;
- 19 — кабинет директора;
- 20 — приемная;
- 21 — кабинет заместителя директора;
- 22 — тренерская;
- 23 — методический кабинет — помещение для собраний;
- 24 — кладовая наглядных пособий;
- 25 — холл для отдыха;
- 26 — радиокабина (управление звукофикацией комплекса);
- 27 — балкон;
- 28 — бытовые помещения для рабочих;
- 29 — бухгалтерия;
- 30 — помещение коменданта;
- 31 — хозяйственная кладовая;
- 32 — технические помещения;
- 33 — помещения для уборочного инвентаря;
- 34 — зона площадок для настольного тенниса*;
- 35 — солярий*;
- 36 — помещение завхоза

* На эксплуатируемой кровле.

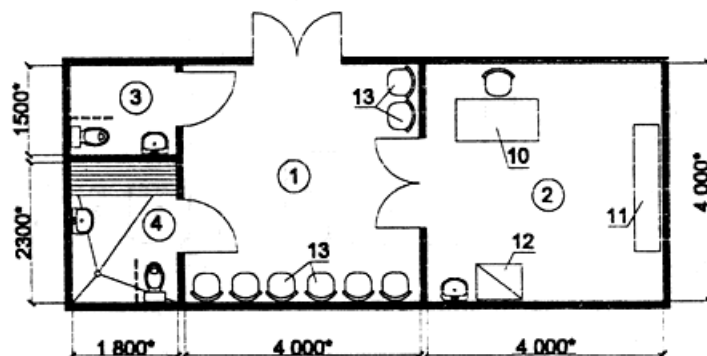
ПОМЕЩЕНИЯ МЕДИЦИНСКОГО ОБСЛУЖИВАНИЯ И КОНТРОЛЯ

7.14

А. ЗОНА ДОПИНГ-КОНТРОЛЯ (ПРИМЕРНАЯ СХЕМА ПЛАНА)



Б. ЗОНА ПЕРВОЙ ПОМОЩИ И ОБЩИХ МЕДИЦИНСКИХ КОНСУЛЬТАЦИЙ (ПРИМЕРНАЯ СХЕМА ПЛАНА)



* Минимальные размеры.

1 — ожидальная; 2 — кабинет врача (медсестры); 3 — уборная, приспособленная для пользования инвалидами с ПОДА; 4 — сантехническая кабина для инвалидов с ПОДА (при отсутствии инвалидов может использоваться остальными посетителями и сотрудниками); 5 — помещение для допинг-контроля; 6 — душевая, приспособленная для пользования инвалидами с ПОДА; 7 — кабина для переодевания с душевой; 8 — открытые туалетные отсеки; 9 — преддушевая

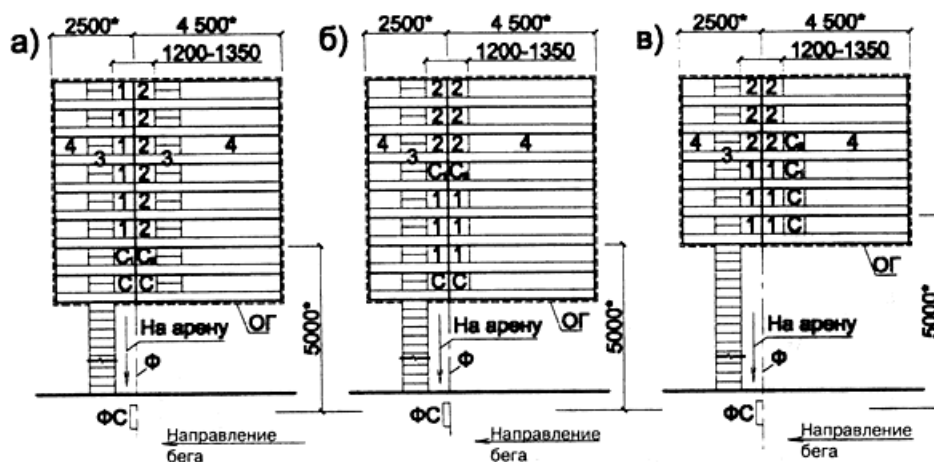
Оборудование

10 — стол врача (медсестры); 11 — смотровая кушетка; 12 — шкаф; 13 — стулья для ожидающих приема; 14 — стол для анализа проб; 15 — холодильник; 16 — скамья; 17 — сушилки для волос; 18 — телевизор; 19 — мягкий стул; 20 — стол для напитков; 21 — охраняемый вход

ЛОЖИ ДЛЯ СУДЕЙ

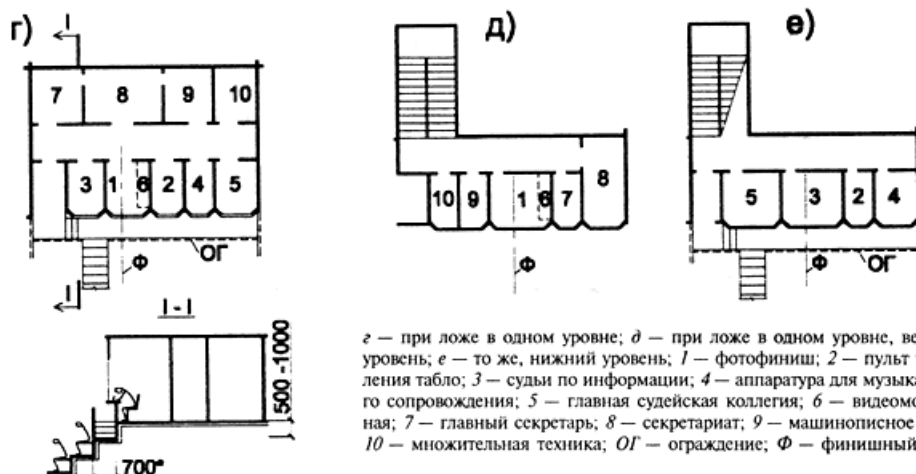
7.15

ОТКРЫТАЯ ЧАСТЬ ЛОЖИ ДЛЯ СУДЕЙ**



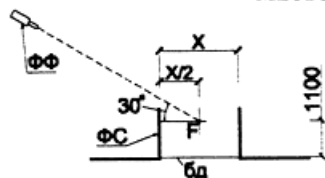
a — с двумя служебными лестницами при размещении судей каждой бригады по одному; *b* — с одной служебной лестницей при размещении судей каждой бригады попарно; *v* — с минимальным числом рядов, отводимых под судейскую ложу; 1 — место судьи на финише; 2 — место судьи-хронометриста; 3 — служебная лестница; 4 — места свободных судей; C_1 — место старшего судьи на финише; C_2 — место старшего судьи-хронометриста; C — место секретаря по бегу (со съемным люлитром для ведения протокола); Φ — финишный створ; ΦC — финишная стойка; $ОГ$ — ограждение

ПОМЕЩЕНИЯ СЕКРЕТАРИАТА И СУДЕЙ



g — при ложе в одном уровне; *d* — при ложе в одном уровне, верхний уровень; *e* — то же, нижний уровень; 1 — фотофиниш; 2 — пульт управления табло; 3 — судьи по информации; 4 — аппаратура для музыкального сопровождения; 5 — главная судейская коллегия; 6 — видеомонтажная; 7 — главный секретарь; 8 — секретариат; 9 — машинописное бюро; 10 — множительная техника; $ОГ$ — ограждение; Φ — финишный створ

МЕСТОПОЛОЖЕНИЕ КАМЕРЫ ФОТОФИНИША



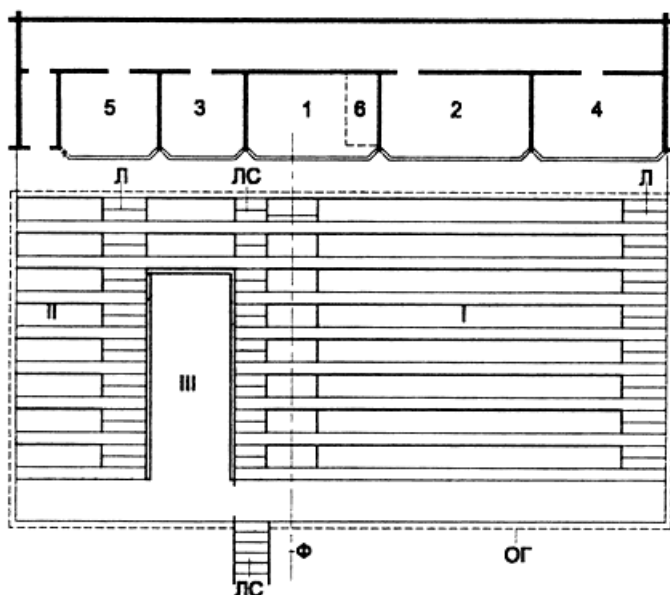
$\Phi\Phi$ — камера фотофиниша; ΦC — финишная стойка; X — расстояние между финишными стойками; F — фокус; $бд$ — поверхность беговой дорожки

* Минимально возможные размеры.
** Число рядов принято для четырех отдельных дорожек.

ЛОЖИ ДЛЯ СУДЕЙ И ПРЕССЫ

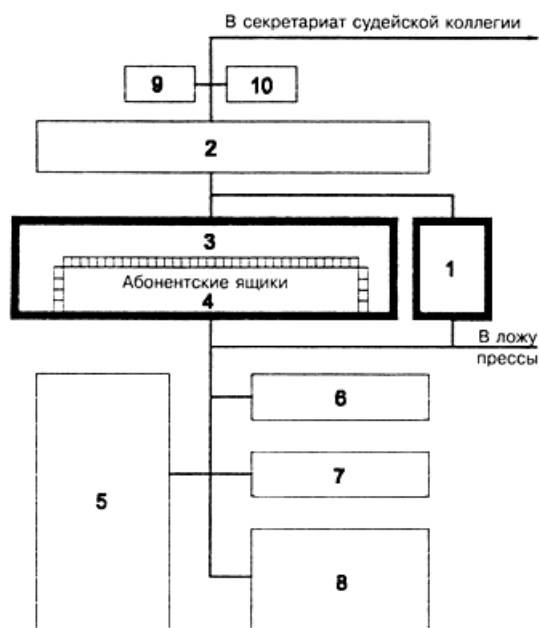
7.16

А. ЛОЖИ ДЛЯ СУДЕЙ И ПРЕССЫ



- 1 — фотофиниш;
- 2 — пульт управления табло;
- 3 — судьи по информации;
- 4 — аппаратура для музыкального сопровождения;
- 5 — главная судейская коллегия;
- 6 — фотолаборатория
- I — открытая часть судейской ложи;
- II — ложа для прессы;
- III — проход в подтрибунное пространство
- Л — лестница на трибуне;
- ЛС — служебная лестница;
- ОГ — ограждение;
- Ф — финишный створ

Б. СОСТАВ ПОМЕЩЕНИЙ ПРЕСС-ЦЕНТРА И СХЕМА ИХ ВЗАИМОСВЯЗИ



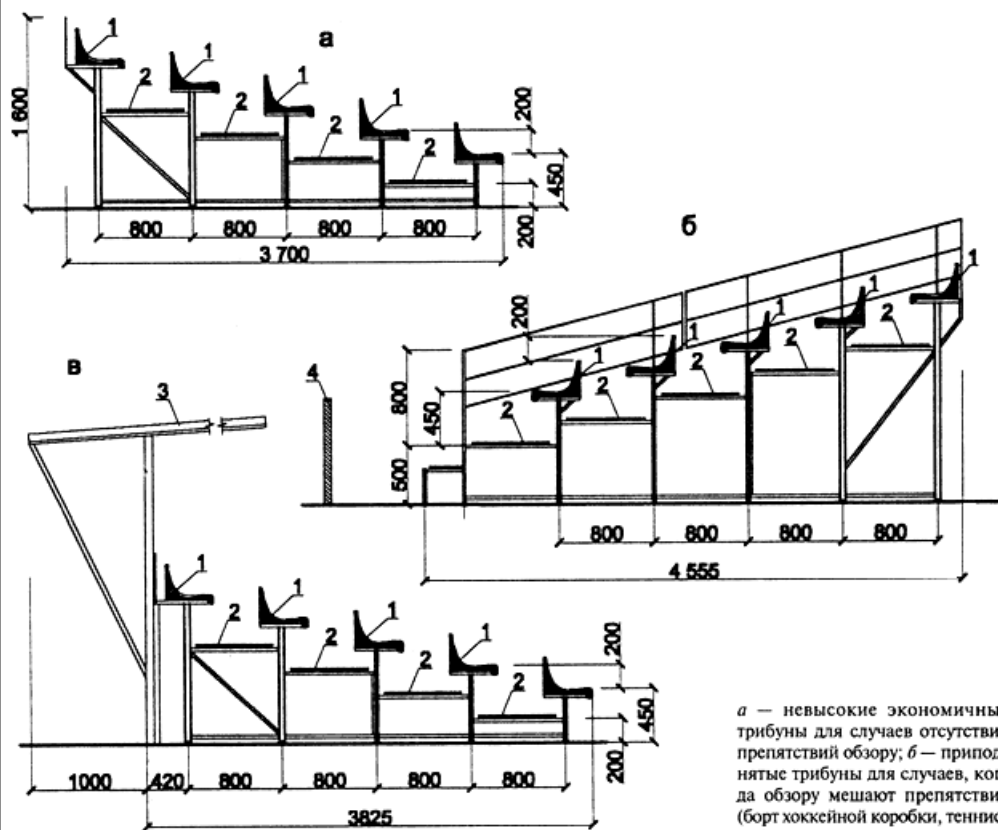
- 1 — кабинет руководителя пресс-бюро;
- 2 — рабочие помещения сотрудников пресс-бюро (в том числе редакторов);
- 3 — помещение раскладки материалов для корреспондентов;
- 4 — помещение получения материалов корреспондентами;
- 5 — рабочее помещение корреспондентов;
- 6 — междугородный телефонный переговорный пункт;
- 7 — телетайпная;
- 8 — пресс-бар;
- 9 — машинописное бюро*;
- 10 — помещение для множительной техники*

* В зависимости от объема работы и планировочного решения помещение можно предусматривать общим для пресс-бюро и секретариата судейской коллегии или самостоятельным для каждого из этих подразделений.

СБОРНО-РАЗБОРНЫЕ КОНСТРУКЦИИ ТРИБУН СТАДИОНОВ

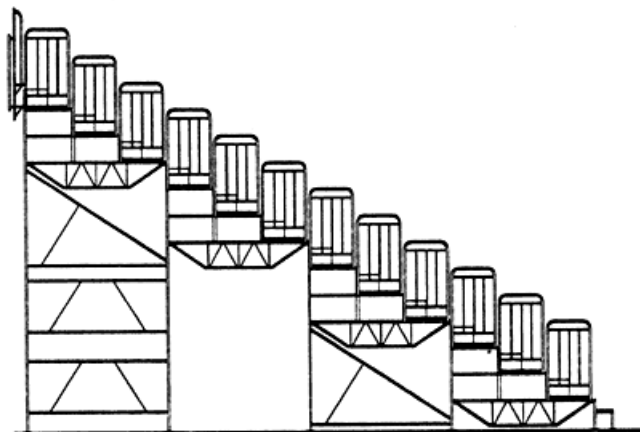
7.17

А. МЕТАЛЛИЧЕСКИЕ ТРИБУНЫ НА ОДНОЯРУСНЫХ СТОЙКАХ



a — невысокие экономичные трибуны для случаев отсутствия препятствий обзору; *б* — приподнятые трибуны для случаев, когда обзору мешают препятствия (борт хоккейной коробки, теннисный корт, рекламные щиты и др.); *в* — невысокие экономичные трибуны с легким навесом

Б. БЫСТРОВЗВОДИМЫЕ МНОГОЯРУСНЫЕ ТРИБУНЫ ИЗ УНИФИЦИРОВАННЫХ СТАЛЬНЫХ РАМНЫХ ЭЛЕМЕНТОВ

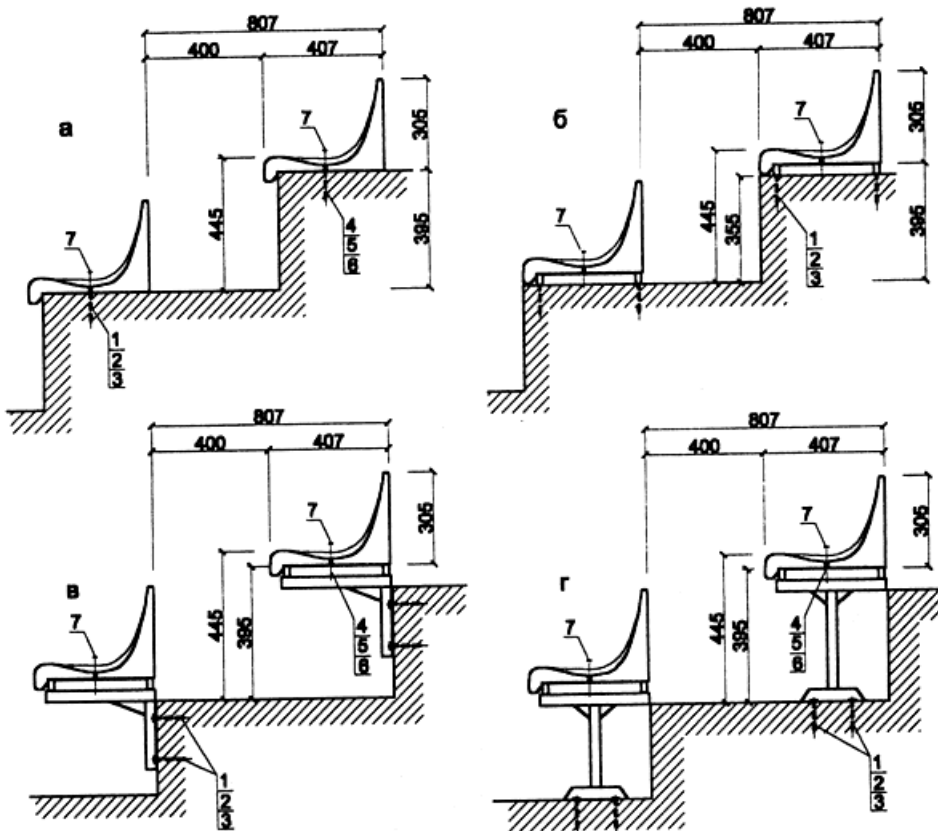


1 — сиденья из пластика или скамеечного типа; *2* — настил из листовой просечно-вытяжной стали, ламинированной фанеры с противоскользящим покрытием и т.п.; *3* — легкое покрытие в виде тента из ткани ПВХ или конструкций из ячеистого поликарбоната; *4* — борт хоккейной коробки

КОНСТРУКЦИИ КРЕПЛЕНИЙ СИДЕНИЙ ТРИБУН СТАДИОНОВ

7.18

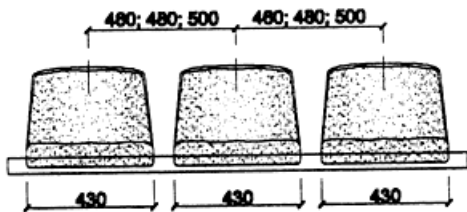
А. КАПИТАЛЬНЫЕ ТРИБУНЫ С ПЛАСТИКОВЫМИ СИДЕНЬЯМИ



а — крепление стадионных сидений непосредственно на бетонную поверхность «гребенки»; *б* — то же, к металлоконструкциям, установленным на бетонную поверхность «гребенки»; *в* — то же, к консольным металлоконструкциям; *г* — то же, на поддерживающие металлоконструкции

1 — шайба $\varnothing 8$ мм; 2 — шуруп с головкой под ключ («глухарь») 8×100 мм; 3 — дюбель нейлоновый 12×80 мм; 4 — болт $M8 \times 25$ мм; 5 — гровер 8; 6 — гайка $M8$; 7 — пробка

Расположение сидений по фасаду

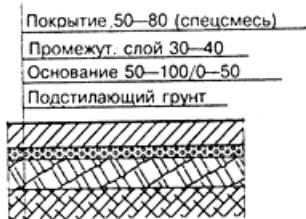


ТИПЫ КОНСТРУКЦИЙ ПОЛОТНА ПЛОЩАДОК

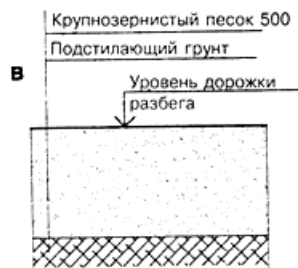
8.1

1. СПЕЦИАЛЬНЫЕ ГРУНТОВЫЕ СМЕСИ (НВ-1)

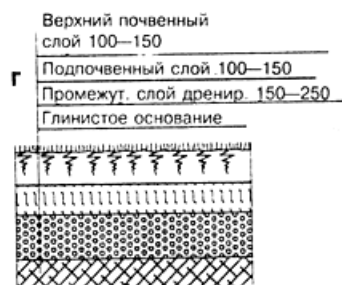
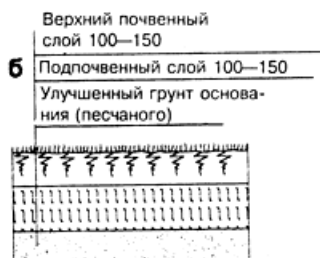
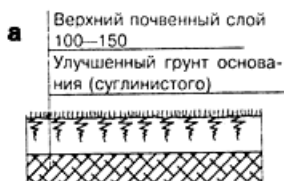
А. НА ГЛИНАХ И СУГЛИНКАХ/ НА СУПЕСЧАНЫХ И ПЕСЧАНЫХ ГРУНТАХ



Б. НЕСВЯЗНЫЕ СЫПУЧИЕ И ВОЛОКНИСТЫЕ МАТЕРИАЛЫ

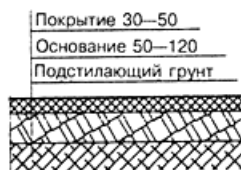


2. СПОРТИВНЫЙ ГАЗОН (НВ-2)

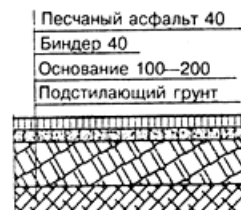


3. ВОДОСТОЙКИЕ ПОКРЫТИЯ

Синтетическое В-1



Асфальт



Бетон В-3



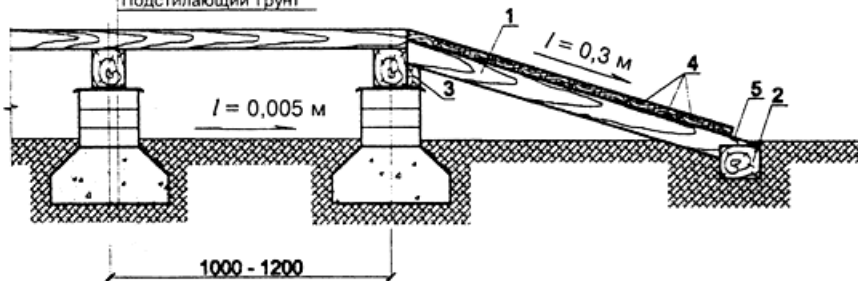
Примечание — Все толщины материалов указаны в миллиметрах.

ТИПЫ КОНСТРУКЦИЙ ПОЛОТНА ПЛОЩАДОК

8.2

4. ДЕРЕВЯННОЕ ПОКРЫТИЕ (РАЗРЕЗ ВДОЛЬ ПЛОЩАДКИ)

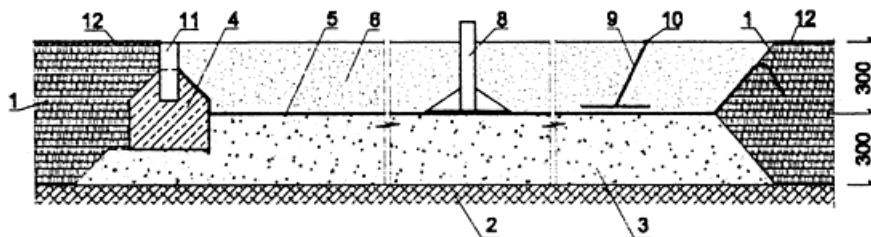
- Настил (брус) 70—80 мм
- Лага 120—140 × 150—170 мм
- Гидроизоляция (толь)
- Кирпичный столбик
- Бетонная подушка
- Подстилающий грунт



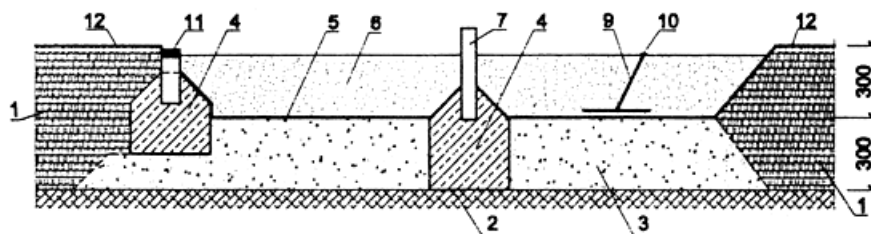
1 — брус обрешетки 100×150 мм; 2 — опорный брус 120—140×150—170 мм; 3 — опорная чурка; 4 — доски толщиной 40 мм деревянного откоса; 5 — шель 30—50 мм для вентиляции и сброса воды

5. ПЕСЧАНОЕ ПОКРЫТИЕ

Для пляжного футбола



Для пляжного волейбола

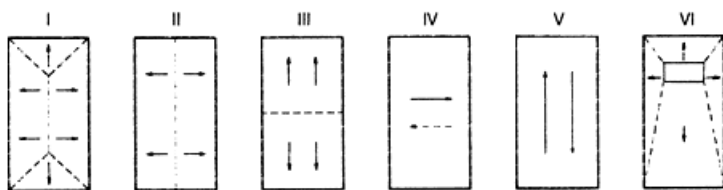


1 — естественный грунт; 2 — подстилающий грунт, при необходимости дренированный; 3 — гравий или щебень; 4 — бетонный фундамент; 5 — разделительное полотнище; 6 — песок; 7 — гильза для стойки сетки; 8 — гильза для стойки ворот с анкерной плитой; 9 — эластичный держатель на анкере; 10 — маркировочная лента; 11 — ограничитель зоны безопасности; 12 — покрытие

УКЛОНЫ ПОВЕРХНОСТИ ОТКРЫТЫХ ПЛОЩАДОК

8.3

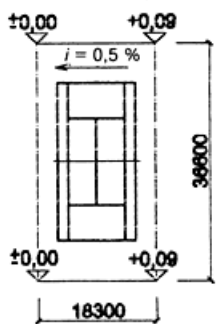
А. СХЕМЫ УКЛОНОВ ПОВЕРХНОСТИ ОДИНОЧНЫХ ПЛОЩАДОК



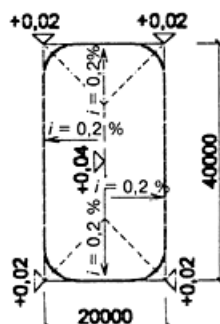
Максимальные величины уклонов даны в таблицах 8.7 и 8.8

Б. ВЕРТИКАЛЬНАЯ ПЛАНИРОВКА ИГРОВЫХ ПЛОЩАДОК

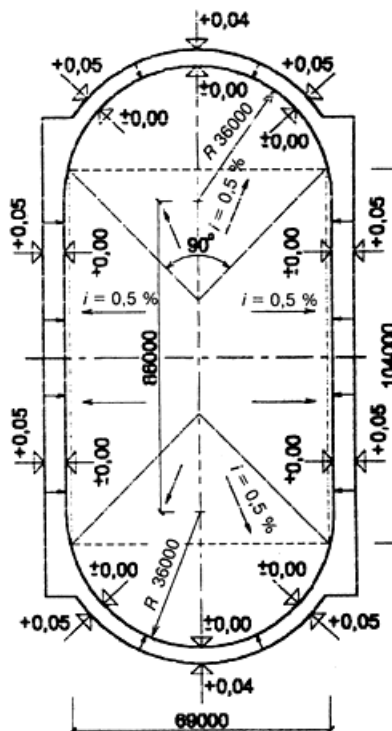
Теннисный корт



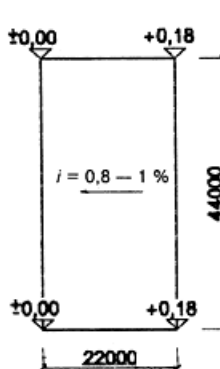
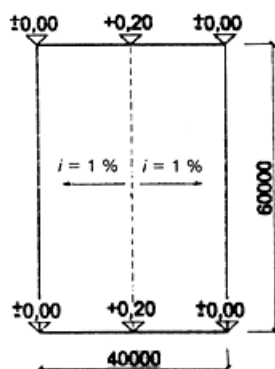
Площадка для роликовых коньков



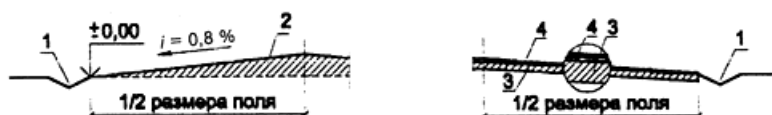
Футбольное поле



Физкультурно-спортивные площадки



В. УСТРОЙСТВО УКЛОНОВ ПОВЕРХНОСТИ ГРУНТОВОГО ИГРОВОГО ПОЛЯ ИЛИ ПЛОЩАДКИ



1 — водоотводные канавки; 2 — насыпь для создания уклонов; 3 — рыхление и подготовка почвы на глубину 150—200 мм; 4 — очистка верхнего слоя 30 мм с выравниванием по уклону и уплотнение грунта

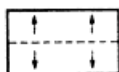
СХЕМЫ ВОДООТВОДА

8.4

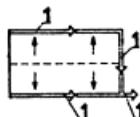
А. ВОДООТВОД С ПОВЕРХНОСТИ ПЛОЩАДОК

Одиночные площадки всех видов

1. Сброс воды по рельефу

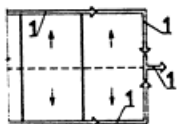


2. Сброс воды в водоприемное устройство

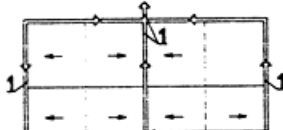


Сблокированные площадки

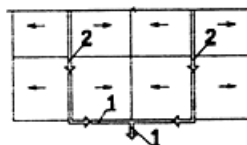
1. В один ряд для всех видов площадок



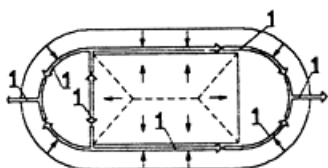
2. В два и более ряда для всех видов площадок, кроме теннисных



3. Для сблочированных теннисных площадок



Спортивное ядро с полем для футбола

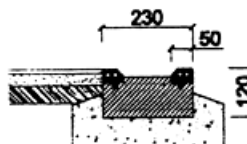


1 — водоотводный лоток (открытый или закрытый);
2 — закрытый водоотводный лоток

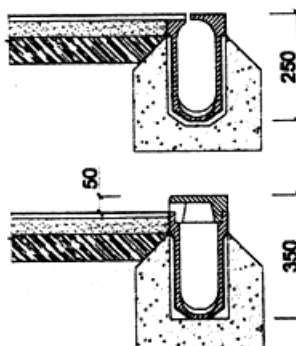
Организация водоотвода в секторах решается в зависимости от состава и расположения в них мест для легкой атлетики и др.

Примеры конструкции водоотводных лотков

1. Открытого

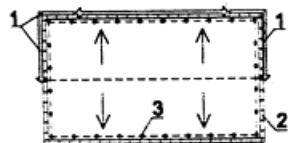


2. Закрытых

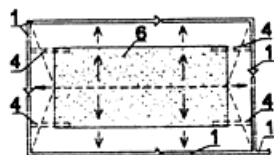


Б. ВОДООТВОД С КОНСТРУКЦИИ ПОЛОТНА

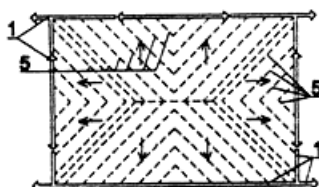
1. Площадка (комплекс площадок) с ограждением



2. Площадка (комплекс площадок) без ограждения



3. Поле для футбола

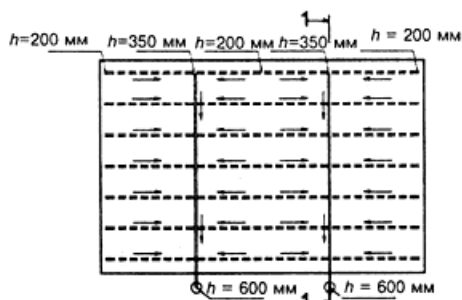


1 — открытый водоотводный лоток; 2 — бордюрные камни с зазорами для стока воды; 3 — ограждение; 4 — дренажные трубы $D = 80-120$ мм длиной 2-3 м с отверстиями $D = 1$ мм через 12-15 мм; 5 — дрены — дренажные трубы $D = 80-120$ мм в закрытых дренажных канавах; расстояние между дренами 0,9-1,2 м на суглинистых грунтах и 0,4-0,6 м на глинистых грунтах; 6 — «рабочая» зона — поле для игры с зонами безопасности

**ФУТБОЛЬНОЕ ПОЛЕ С ИСКУССТВЕННЫМ ПОКРЫТИЕМ
И ПОДОГРЕВОМ**

8.5

Схема расположения дренажных труб



Уклоны грунтового основания

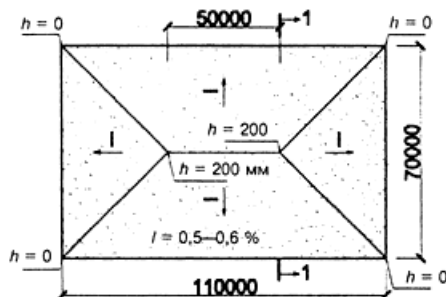
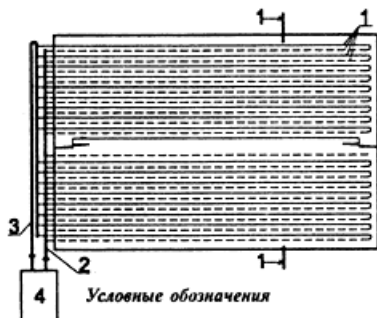
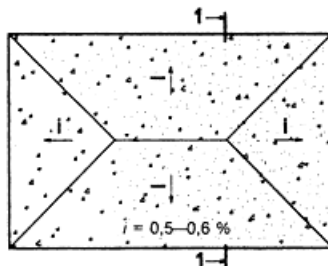


Схема расположения труб
искусственного подогрева

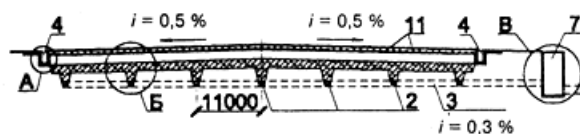


Уклоны щебеночного основания



Условные обозначения

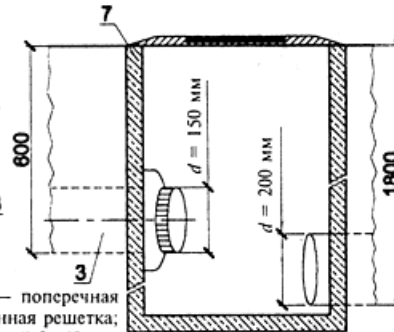
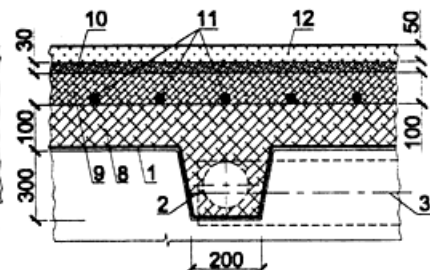
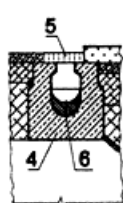
- дренажная труба $d = 100$ мм
- дренажная труба $d = 150$ мм
- труба в теплоизоле
- — промежуточный колодец
- — направление водяных потоков
- 1 — отопительные трубы $d = 25$ мм;
- 2 — коллекторная труба;
- 3 — распределительная труба;
- 4 — индивидуальный тепловой пункт



Узел А

Узел Б

Узел В



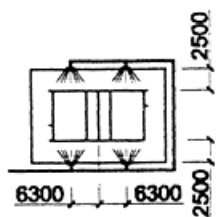
- 1 — геотекстиль; 2 — продольная дренажная труба $d = 100$ мм; 3 — поперечная дренажная труба $d = 150$ мм; 4 — железобетонный лоток; 5 — деревянная решетка; 6 — бетонная стяжка; 7 — промежуточный колодец; 8 — щебень фракций 5-40 мм; 9 — щебень фракций 2-10 мм; 10 — щебень фракций 1-5 мм; 11 — отопительные трубы $d = 25$ мм; 12 — синтетическая трава

СХЕМЫ ОСВЕЩЕНИЯ ИГРОВЫХ ПЛОЩАДОК

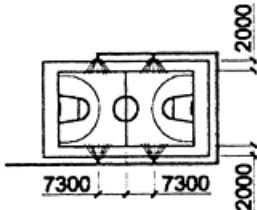
10.1

А. СХЕМЫ РАССТАНОВКИ ОСВЕТИТЕЛЬНЫХ МАЧТ ИГРОВЫХ ПЛОЩАДОК

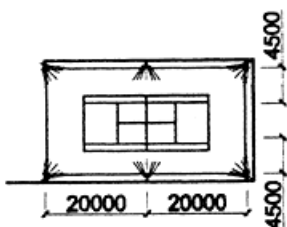
А. Волейбольной площадки



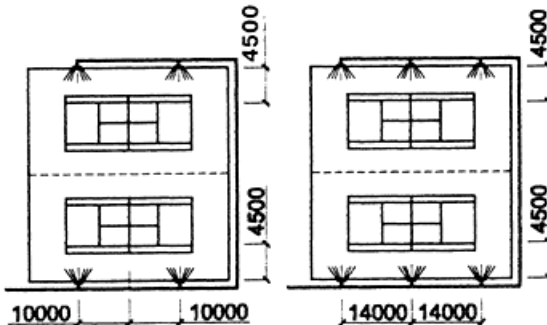
Б. Баскетбольной площадки



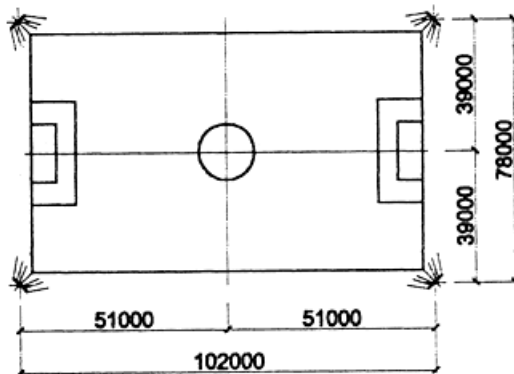
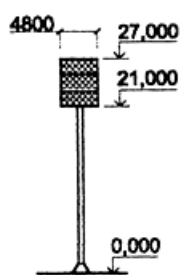
В. Теннисной площадки



Г. Спаренных теннисных площадок



Б. СХЕМЫ РАССТАНОВКИ ОСВЕТИТЕЛЬНЫХ МАЧТ ФУТБОЛЬНОГО ПОЛЯ



Примечания

- 1 Проекторные мачты для футбольного поля оборудуются не менее чем 30 прожекторов каждая.
- 2 С целью упрощения обслуживания светильников проекторные мачты, оборудованные небольшим (3—4) числом прожекторов, могут конструироваться с шарниром у основания, обеспечивающим их поворот в горизонтальное положение.

УДК 728.1.001.17 - 056.24

Ключевые слова: игровые плоскостные сооружения, поля для спортивных игр, футбольно-легкоатлетическое спортивное ядро, открытые плоскостные сооружения, доступные инвалидам, конструкции полотна площадок

Электронный текст документа
 подготовлен АО "Кодекс" и сверен по:
 официальное издание
 М.: ФГУП ЦПП, 2007